



Programma van Eisen

Elektronische gegevensuitwisseling tussen VO-scholen en de Dienst Uitvoering Onderwijs



Versiebeheer

Versie	Reden van versie	Auteurs	Datum
0.1	<ul style="list-style-type: none"> Nieuw Beschrijven van technische interface 	H.G. de Rijk J. Geerts	13-3-2017
0.2	<ul style="list-style-type: none"> Opnemen berichten aanleveren inschrijving VO 	H.G. de Rijk	4-5-2017
0.3	<ul style="list-style-type: none"> Certificaatprocedure toegevoegd Controles toegevoegd aan aanleveren inschrijving VO Verwijderen paragraaf Polling Opnemen bericht terugkoppeling inschrijving Verwerken reviewopmerkingen Controles AanleverenInschrijving 	J. Geerts T.G. Drok H.G. de Rijk	26-6-2017
0.4	<ul style="list-style-type: none"> Toevoegen inschrijvingvolnummer per persoon en instelling Aanpassingen in AanleverenInschrijvingen_Request Toevoegen Bericht AanleverenVerwijderingInschrijvingVO, AanleverenIdentificerenPersoon en verstrekkenPersoonsGegevens 	T.G. Drok H.G. de Rijk	10-8-2017
0.5	<ul style="list-style-type: none"> Toevoegen controles aanleveren inschrijving Aanpassing figuur bij Bericht AanleverenVerwijderingInschrijvingVO 	T.G. Drok	15-09-2017
0.6	<ul style="list-style-type: none"> Aanpassingen controles aanleveren inschrijving Toevoegen bericht examenresultaat 	T.G. Drok H.G. de Rijk	11-10-2017
0.7	<ul style="list-style-type: none"> Aanpassen bericht verstrekkenPersoonsgegevens Aanpassen bericht AanleverenInschrijvingVo Toevoegen berichten datum binnenkomst Verwerken reviewopmerkingen 	T.G. Drok H.G. de Rijk	10-11-2017
0.8	<ul style="list-style-type: none"> Opnemen beschrijving registratieoverzicht Verwerken reviewopmerkingen Aanpassen bericht VerstrekkenPersoonsgegevens Toevoegen bericht aanleverenverwijderingExamenresultaat Aanpassen naam berichten van VO Informatiediensten Verschillende aanpassingen in terugkoppelingsberichten Bijwerken controles inschrijving 	H.G. de Rijk T.G. Drok	01-12-2017
0.9	<ul style="list-style-type: none"> Opnemen controles examenresultaten Aanvullen controles inschrijving i.v.m vestiging en opleidingen. Verwijderen bericht AanleverenVerwijderingPersoonsgegevensVolgensInstelling. Toevoegen routing o.b.v. administratie. Verschillende reviewopmerkingen 	H.G. de Rijk T.G. Drok J. Geerts	08-01-2018
0.99	<ul style="list-style-type: none"> Verschillende reviewcommentaren Controles identificatieservice Optioneel maken onderwijsaanbieder en onderwijslocatie i.v.m. historische gegevens (incl. nieuwe controles). Toevoeging status PvE Opnemen bericht verstrekken bekostigingsgrondslagen 	T.G. Drok H.G. de Rijk	24-01-2018
1.00	<ul style="list-style-type: none"> Verschillende tekstuele aanpassingen Toevoegen verwijderen persoonsgegevensVolgensInstelling 	T.G. Drok H.G. de Rijk	31-01-2018
1.01	<ul style="list-style-type: none"> Vestiging in Resultaatbericht omgezet naar BRIN6 Aanpassing verschillende controles 	H.G. de Rijk T.G. Drok	06-02-2018
1.02	<ul style="list-style-type: none"> Aanpassing verschillende controles Verschillende tekstuele aanpassingen Toevoegen controles achteraf Aanpassing Registratie overzicht Toevoegen OBO 	T.G. Drok S.H. Veenhof	05-03-2018
1.03	<ul style="list-style-type: none"> Aanpassen OBO van schooljaar naar bekostigingsjaar Aanpassen berichten aanleveren examenresultaten en verstrekken bekostigingsgrondslagen Verplaatsen ind. Combinatiecijfer van werkstuk/vak naar Resultaat per Cijferlijst Verschillende aanpassingen controles inschrijvingen en examenresultaten 	H.G. de Rijk T.G. Drok	20-04-2018
1.04	<ul style="list-style-type: none"> Opnemen verschillenlijst bij OBO Aanpassen verschillende controles 	H.G. de Rijk T.G. Drok	25-05-2018



Versie	Reden van versie	Auteurs	Datum
1.05	<ul style="list-style-type: none">Aanpassen verschillende controlesVerschillende tekstuele aanpassingen	T.G. Drok	15-06-2018
1.06	<ul style="list-style-type: none">Aanpassen verschillende controlesToevoegen informatiedienst Digitale in en uitschrijfbewijzenToevoegen ind. Inruil in ROOpnemen bijlage accountants	T.G. Drok H.G. de Rijk	8-8-2018
1.07	<ul style="list-style-type: none">toevoegen nieuwe signalen en terugmeldingsredenen status bekostigingtoevoegen beschrijving voor het aanvragen van een OBO en een registratieoverzichtopnemen paragraf over versionering webservicesVerschillende tekstuele aanpassingen	H.G. de Rijk	18-9-2018
1.08	<ul style="list-style-type: none">Toevoegen escape-karakter in Registratie-overzichtCombinatiecijfer controles toegevoegdExtra controles n.a.v. testbevindingen toegevoegd	T.G. Drok S.L. Oosterloo	23-10-2018
2.00	<ul style="list-style-type: none">Controle certificaat_bij_geslaagd verwijderd omdat deze overbodig is geblekenControle Vak_en_niveau_niet_uniek stond er per abuis dubbel in.Verduidelijking aangebracht in tekst bij combinatiecijfer onjuistOpmaak bijgewerktTBGI toegevoegdHerziening in tekst en opmaak	S.L. Oosterloo S.H. Veenhof H.G. de Rijk H. de Zwart T.G. Drok	4-12-2018
2.01	<ul style="list-style-type: none">Controle resultaat_moet_in_combinatiecijfer wordt alleen uitgevoerd bij uitslag Geslaagd of AfgewezenBestandsnaam kwaliteitscontrole aangepast.Controle werkstuk zonder vak aangepastWaarden Waardedocument in RO aangepast (hoofdletters)Opmaak van choice gegevens, datum/tijd notatie bijgewerktselectie nieuwkomers categorie 1 toegevoegd aan bijlage accountantsAanpassing controle dubbele inschrijving VO/VAVOToevoegingen i.v.m. controle slaag- zakregelingAanpassing bericht dig. In/uitschrijfbewijs	S.L.Oosterloo H.G. de Rijk N. den Heijer T.G. Drok	28-02-2019
2.02	<ul style="list-style-type: none">Bij 3 controles uitzondering toegevoegd i.v.m. ckv cijfer/beoordeling HAVOtoelichting over gebruik datum binnenkomst opgenomentoevoegen nieuwe controle achteraf voor cijfer werkstukToevoegen controle 'leeg' examenresultaatToevoegen controles onderwijsaanbieder en onderwijslocatieToevoegen waardenlijst opleidingskenmerkToevoegen opleidingskenmerk uniek controleToevoegen standaard oplossing om uniciteit van examenresultaat- en inschrijvingvolgnummer te bewakenToevoegen Onderwijskenmerk toevoegen aan Registratie overzicht.	S.L.Oosterloo H.G. de Rijk T.Drok S.H. Veenhof	13-9-2019
2.03	<ul style="list-style-type: none">Aanpassen mee te leveren gegevens KWC-bestandUitbreiden ISG en ISP-records OBO en verschillenlijst met de teldatums 1-1, 1-4 en 1-7Aanpassen selecties accountants op wijzigingen OBOVerwijderen aanvraagprocedure ODOC-certificaat	H.G. de Rijk	26-11-2019
2.04	<ul style="list-style-type: none">Wijzigingen XSD digitaal in-/uitschrijfbewijs	S.L.Oosterloo	2-12-2019
2.05	<ul style="list-style-type: none">Eindcijfer van toets optioneel gemaakt in ROVoorgenomen wijziging: XSD wijziging uitgewerktIngangsdatum aangepast van controle verplichte onderwijsaanbieder voor examenresultaataanpassen controles achterafBijlage over uitfasering ODOC certificaten toegevoegd	S.H. Veenhof H.G. de Rijk	11-03-2020
2.06	<ul style="list-style-type: none">correctie controle onderwijsaanbieder bij brinBijwerken ciphers van TLS (4.4.6)Toevoegen controles + aanpassingen leveringen ivm in werking treden Doorlopende Leerroute	H.G. de Rijk F. Mollinger N. Den Heijer	27-07-2020
2.07	<ul style="list-style-type: none">Aanpassing nav fouttief bericht aanleveren examenresultaat (werkstukresultaat verplicht gemaakt)	N. Den Heijer	16-09-2020



Versie	Reden van versie	Auteurs	Datum
2.08	<ul style="list-style-type: none">Afschaffen rekentoets en invoeren schoolexamen rekenenUitzondering ISK leerlingen op KWC-controle onwaarschijnlijk hoge leeftijd.Verstrekken geboorteplaats bij identificatie	N. Den Heijer	12-10-2020
2.09	<ul style="list-style-type: none">Achterstallige aanpassing in teldata OBONieuwe controles Verblijf Andere Instelling	N. Den Heijer	03-02-2021
2.10	<ul style="list-style-type: none">Aanpassingen TBG-i	L. Mooyman	02-03-2021
2.11	<ul style="list-style-type: none">Aanpassingen ivm maatregelen examen 2021	N. Den Heijer	01-06-2021
2.12	<ul style="list-style-type: none">Wijziging waardenlijst experimentnaam en opleidingskenmerken voor schooljaar 2021-2022	S.H. Veenhof	21-6-2021
2.13	<ul style="list-style-type: none">Toevoegen afkeurcontrole op nieuw experiment Praktijkgericht ProgrammaAanpassingen ivm wetswijziging Vereenvoudiging Bekostiging VOAanpassing in KWC-controles op uitbesteding VO leerling aan VAVO instelling	N. Den Heijer L. Mooyman	29-07-2021
2.14	<ul style="list-style-type: none">Informatie over ODOC-certificaten verwijderdInformatie over het webservice.duo.nl en xml-test.duo.nl certificaat aangepastLink referentietabellen aangepastBetekenis OBO afkorting aangepastAanpassingen ivm maatregelen examen 2022	S. Mulder K. van der Pijl N. den Heijer	01-06-2022
2.15	<ul style="list-style-type: none">Controles praktijkgericht programma aangepastGeen signalen bij overleden leerlingToevoegen twee KWC signalen die er al wel waren, maar ontbraken in het PvEToevoeging van nieuwe experimentenFouttekst afkeur geen_diploma aangepast	K. van der Pijl S.H. Veenhof	01-11-2022
2.16	<ul style="list-style-type: none">Toevoegen KWC-controle ingeschreven leerling heeft ook vrijstellingToevoegen uitwisseling Diploma PROVerduidelijking van terminologie van digitaal in-/uitschrijfbewijs	N. den Heijer S.H. Veenhof	22-03-2023
2.17	<ul style="list-style-type: none">Tekstueel verduidelijking over HerprofileerdersToevoegen nieuw experiment Praktijkgericht Programma VMBO GL/TLToevoegen nieuw experiment Praktijkgericht Programma HAVOToevoegen einddatum experiment Praktijkgericht ProgrammaControle licentie opleiding aangepast i.v.m. Praktijkgericht Programma	W. Safieh K. van der Pijl	15-06-2023
2.18	<ul style="list-style-type: none">Controle datum diploma PRO aangepastToevoegen nieuw experiment Tijdelijke NieuwkomersvoorzieningToevoegen nieuw experiment teambevoegdheidTermen aanpassen i.h.k.v. Taal Gaat Met De Tijd Mee (TGMDTM)Uitzondering ISK, TOV en TNV leerlingen op KWC-controle onwaarschijnlijk hoge leeftijd.Uitzondering TOV en TNV leerlingen op KWC-controle Leerjaar tussen opeenvolgende perioden verschilt meer dan 1 jaar.Uitbreiding KWC-controle dubbele inschrijving met B3/B4 inschrijvingen.Nieuwe KWC controle Onderwijslocatie hoort niet bij Vestigingscode.Verschillende tekstuele aanpassingen.Opslaan van datumTijdBedrijfsdocument in ROD.	W. Safieh D. Stedehouder	02-05-2024



Inhoudsopgave

VERSIEBEHEER	2
INHOUDSOPGAVE.....	5
1 INLEIDING	10
1.1 ALGEMEEN	10
1.2 LEESWIJZER	10
2 DEFINITIES.....	11
3 PROCESSEN.....	14
3.1 IDENTIFICEREN.....	14
3.1.1 <i>Aanleveren identificatie persoon aan DUO</i>	14
3.1.2 <i>Verstrekken Persoonsgegevens aan Instelling</i>	15
3.2 PERSOONSGEGEVENS VOLGENS INSTELLING	15
3.2.1 <i>Aanleveren persoonsgegevens volgens Instelling aan DUO</i>	15
3.2.2 <i>Bepalen bekostigingsgrondslagen van een nieuwkomer</i>	17
3.3 INSCHRIJVEN	17
3.3.1 <i>Aanleveren inschrijfgegevens aan DUO</i>	17
3.3.2 <i>Verwijderen van een inschrijving bij DUO</i>	18
3.3.3 <i>Bepalen bekostigingsgrondslagen van een inschrijving</i>	20
3.4 EXAMINEREN	21
3.4.1 <i>Aanleveren examenresultaten aan DUO</i>	21
3.4.2 <i>Verwijderen van een examenresultaat bij DUO</i>	23
3.5 INFORMATIEDIENST IN- EN UITSCHRIJFBEWIJS	24
3.5.1 <i>Verstrekken digitaal in- en uitschrijfbewijs</i>	24
4 TECHNISCHE ASPECTEN VAN BERICHTUITWISSELING.....	26
4.1 ALGEMEEN	26
4.1.1 <i>Beveiligingseisen</i>	27
4.1.2 <i>Externe hosting</i>	27
4.1.3 <i>Certificaten</i>	27
4.2 WEBSERVICES.....	28
4.3 UITWISSELPATRONEN	29
4.4 SOAP BERICHTENSTRUCTUUR.....	30
4.4.1 <i>Gebruikte karakterset</i>	30
4.4.2 <i>HTTP-headers</i>	31
4.4.3 <i>Timestamp</i>	31
4.4.4 <i>Lege velden</i>	31
4.4.5 <i>IdentificatiecodeBedrijfsdocument</i>	31
4.4.6 <i>TLS</i>	31
4.4.7 <i>Signing</i>	32
4.4.8 <i>WSA-headers</i>	32
4.5 FOUTAFHANDELING	34
4.6 VERSIONERING WEBSERVICES	36
4.7 EXAMENRESULTAAT- EN INSCHRIJVINGSVOLGNUMMER.....	36
5 BESTANDSUITWISSELING VIA MIJN DUO	38
5.1 AANVRAGEN OVERZICHT BASIS- EN DIPLOMAGEGEVENS ONDERZOEK	38
5.2 AANVRAGEN REGISTRATIEOVERZICHT	39



5.3	AANVRAGEN TERUGMELDING BEKOSTIGINGSGRONDSLAGEN INDIVIDUEEL.....	39
5.4	KWALITEITSCONTROLEBESTAND	40
5.4.1	<i>Controles</i>	40
5.5	DASHBOARD	46
5.6	OPHALEN (AANGEVRAAGDE) BESTANDEN	46
6	BIJLAGE 1: BERICHTDEFINITIES - ALGEMEEN.....	47
6.1	BESCHRIJVING VAN DE BERICHTEN	47
6.2	CONTROLES.....	48
6.3	BEDRIJFSDOCUMENT	48
6.4	ONTVANGSTBEVESTIGING	50
6.5	TERUGKOPPELING.....	50
7	BIJLAGE 2: SERVICE VO AANLEVERING INSCHRIJVING	51
7.1	BERICHTDEFINITIES UITWISSELING VO-SCHOOL <-> DUO CONTRACT: DUO_VOAANLEVERING_INSCHRIJVING_V1	51
7.1.1	<i>Bericht: AanleverenInschrijvingVO_Request</i>	51
7.1.2	<i>Bericht: AanleverenInschrijvingVO_Response</i>	59
7.1.3	<i>Bericht: AanleverenVerwijderingInschrijvingVO_Request</i>	59
7.1.4	<i>Bericht: AanleverenVerwijderingInschrijvingVO_Response</i>	61
8	BIJLAGE 3: SERVICE VO AANLEVERING EXAMENRESULTAAT ..	62
8.1	BERICHTDEFINITIES UITWISSELING VO-SCHOOL <-> DUO CONTRACT: DUO_VOAANLEVERING_EXAMENRESULTAATVO_V1.....	62
8.1.1	<i>Bericht: AanleverenExamenresultaatVO_Request</i>	62
8.1.2	<i>Bericht: AanleverenExamenresultaatVO_Response</i>	77
8.1.3	<i>Bericht: AanleverenVerwijderingExamenresultaatVO_Request</i>	77
8.1.4	<i>Bericht: AanleverenVerwijderingExamenresultaatVO_Response</i>	79
9	BIJLAGE 4 SERVICE VO AANLEVERING SCHOOLDIPLOMA PRO	80
9.1	BERICHTDEFINITIES UITWISSELING VO-SCHOOL <-> DUO CONTRACT: DUO_VOAANLEVERING_SCHOOLDIPLOMAPRO_V1	80
9.1.1	<i>Bericht: AanleverenSchooldiplomaPRO_Request</i>	80
9.1.2	<i>Bericht: AanleverenSchooldiplomaPRO_Response</i>	82
9.1.3	<i>Bericht: AanleverenVerwijderingSchooldiplomaPRO_Request</i>	82
9.1.4	<i>Bericht: AanleverenVerwijderingSchooldiplomaPRO_Response</i>	83
10	BIJLAGE 5: SERVICE INSTELLING VOA	84
10.1	BERICHTDEFINITIES UITWISSELING DUO <-> VO-SCHOOL CONTRACT: DUO_INSTELLINGVO_V1	84
10.1.1	<i>Bericht: TerugkoppelenInschrijvingVO_Request</i>	84
10.1.2	<i>Bericht: TerugkoppelenInschrijvingVO_Response</i>	85
10.1.3	<i>Bericht: TerugkoppelenVerwijderingInschrijvingVO_Request</i>	85
10.1.4	<i>Bericht: TerugkoppelenVerwijderingInschrijvingVO_Response</i>	86
10.1.5	<i>Bericht: TerugkoppelenExamenresultaatVO_Request</i>	86
10.1.6	<i>Bericht: TerugkoppelenExamenresultaatVO_Response</i>	87
10.1.7	<i>Bericht: TerugkoppelenVerwijderingExamenresultaatVO_Request</i>	87
10.1.8	<i>Bericht: TerugkoppelenVerwijderingExamenresultaatVO_Response</i>	88
11	BIJLAGE 6: SERVICE VO INFORMATIEDIENSTEN IDENTIFICEREN	89
11.1	BERICHTDEFINITIES UITWISSELING INSTELLING <-> DUO CONTRACT DUO_VOINFORMATIEDIENSTEN_IDENTIFICERENPERSOONVO_V1	89



11.1.1	<i>Bericht: AanleverenIdentificerenPersoonVO_Request</i>	89
11.1.2	<i>Bericht: AanleverenIdentificerenPersoonVO_Response</i>	93
12	BIJLAGE 7: SERVICE VO INFORMATIEDIENSTEN PERSOONSgegevens VOLGENS INSTELLING	94
12.1	BERICHTDEFINITIES UITWISSELING VO-SCHOOL <-> DUO CONTRACT: DUO_VOINFORMATIEDIENSTEN_PERSOONSgegevensVOLGENSINSTELLINGVO_V1	94
12.1.1	<i>Bericht: AanleverenPersoonsgegevensVolgensInstellingVO_Request</i>	94
12.1.2	<i>Bericht: AanleverenPersoonsgegevensVolgensInstellingVO_Response</i>	96
13	BIJLAGE 8: SERVICE INSTELLING VOI	97
13.1	BERICHTDEFINITIES UITWISSELING DUO <-> VO-SCHOOL CONTRACT: DUO_VOINFORMATIEDIENSTENVO_V1	97
13.1.1	<i>Bericht: VerstrekkenPersoonsgegevensVO_Request</i>	97
13.1.2	<i>Bericht: VerstrekkenPersoonsgegevensVO_Response</i>	101
13.1.3	<i>Bericht: TerugkoppelenPersoonsgegevensVolgensInstellingVO_Request</i> .	101
13.1.4	<i>Bericht: TerugkoppelenPersoonsgegevensVolgensInstellingVO_Response</i> 102	
13.1.5	<i>Bericht: VerstrekkenDigitaalInUitschrijfbewijsVO_Request</i>	102
13.1.6	<i>Bericht: VerstrekkenDigitaalInUitschrijfbewijsVO_Response</i>	105
14	BIJLAGE 9: SERVICE VERSTREKKEN BEKOSTIGINGSGRONDSLAGEN	106
14.1.1	<i>Bericht: VerstrekkenBekostigingsgronddlagenVO_Request</i>	106
14.1.2	<i>Bericht: VerstrekkenBekostigingsgronddlagenVO_Response</i>	112
15	BIJLAGE 10: BESTANDSBESCHRIJVING OVERZICHT BASISgegevens ONDERZOEK	113
15.1	DEFINITIE.....	113
15.2	BEHEERASPECTEN.....	113
15.3	BESTANDSNAAM.....	113
15.4	FORMAAT.....	114
15.5	BESCHRIJVING RECORDSOORTRECORDSOORTEN.....	115
15.5.1	<i>Recordsoort VLP: Voorlooprecord</i>	115
15.5.2	<i>Recordsoort PER: Persoon</i>	115
15.5.3	<i>Recordsoort NAT: Nationaliteit</i>	116
15.5.4	<i>Recordsoort ISG: Inschrijving</i>	116
15.5.5	<i>Recordsoort ISP: Inschrijvingsperiode</i>	118
15.5.6	<i>Recordsoort VAI: Verblijf Andere Instelling</i>	119
15.5.7	<i>Recordsoort CTR: Controletotalen</i>	120
16	BIJLAGE 11: BESTANDSBESCHRIJVING VERSCHILLENLIJST BIJ DE OBO	121
16.1	DEFINITIE.....	121
16.2	BEHEERASPECTEN.....	121
16.3	BESTANDSNAAM.....	121
16.4	FORMAAT.....	122
16.5	BESCHRIJVING RECORDSOORTEN	122
16.5.1	<i>Recordsoort VLP: Voorlooprecord</i>	122
16.5.2	<i>Recordsoort PER: Persoon</i>	123
16.5.3	<i>Recordsoort NAT: Nationaliteit</i>	124
16.5.4	<i>Recordsoort ISG: Inschrijving</i>	125



16.5.5	Recordsoort ISP: Inschrijvingsperiode	127
16.5.6	Recordsoort VAI: Verblijf Andere Instelling	129

17 BIJLAGE 12: BESTANDSBESCHRIJVING REGISTRATIEOVERZICHT..... 132

17.1	DEFINITIE.....	132
17.2	BEHEERASPECTEN.....	132
17.3	BESTANDSNAAM.....	132
17.4	FORMAAT.....	132
17.5	BESCHRIJVING RECORDSOORTEN	134
17.5.1	Recordsoort VLP: Voorlooprecord	134
17.5.2	Recordsoort PER: Persoon	135
17.5.3	Recordsoort ISG: Inschrijving	135
17.5.4	Recordsoort ISP: Inschrijvingsperiode	136
17.5.5	Recordsoort AVO: Aanvullende Opleiding	137
17.5.6	Recordsoort EXP: Experiment	138
17.5.7	Recordsoort OPK: Opleidingskenmerk	138
17.5.8	Recordsoort OPP: Ontwikkelingsperspectief	139
17.5.9	Recordsoort VAI: Verblijf Andere Instelling	140
17.5.10	Recordsoort EXR: Examenresultaat.....	140
17.5.11	Recordsoort USL: Uitslag.....	142
17.5.12	Recordsoort CLS: Cijferlijst.....	143
17.5.13	Recordsoort RCL: Resultaat per Cijferlijst	144
17.5.14	Recordsoort RCR: Resultaat per Certificaat	144
17.5.15	Recordsoort VRS: Vakresultaat	145
17.5.16	Recordsoort TRS: Toetsresultaat	147
17.5.17	Recordsoort WRS: Werkstukresultaat.....	148
17.5.18	Recordsoort CRS: Combinatiecijferresultaat.....	149
17.5.19	Recordsoort SRS: Stageresultaat.....	150
17.5.20	Recordsoort HRK: Herkansing	151
17.5.21	RecordsoortDIP:Schooldiploma	152
17.5.22	Recordsoort SLR: Sluitrecord	153

18 BIJLAGE 13: BESTANDSBESCHRIJVING KWALITEITSCONTROLES 155

18.1	DEFINITIE.....	155
18.2	BESTANDSNAAM.....	155
18.3	BESCHRIJVING DASHBOARD	155
18.4	BESCHRIJVING MELDINGEN KWALITEITSCONTROLE	155

19 BIJLAGE 14: BESTANDSBESCHRIJVING TBG-I 157

19.1	DEFINITIE.....	157
19.2	BEHEERASPECTEN.....	157
19.3	BESTANDSNAAM.....	157
19.4	BESCHRIJVING RECORDSOORTEN	157

20 BIJLAGE 15: OBO INSTRUCTIES VOOR ACCOUNTANT 160

20.1	TELDATA	160
20.2	DATUM IN NEDERLAND.....	160
20.3	SELECTIES IN DE OBO.....	160
20.3.1	Selectie inschrijvingen geldig op teldatum	160
20.3.2	Selectie inschrijvingsperiodes geldig op teldatum	160
20.3.3	Selectie bekostigbare inschrijvingsperiodes geldig op een teldatum	161



20.3.4	Selectie nieuwkomers op een teldatum	161
20.4	SELECTIES IN DE VERSCHILLENLIJST BIJ DE OBO	161
20.4.1	Selectie wijziging geldigheid inschrijving op een teldatum	161
20.4.2	Selectie wijziging geldigheid inschrijvingsperiode op teldatum	162
21	BIJLAGE 16: VOORBEELD BERICHTEN	163
21.1	VOORBEELDBERICHT AANLEVERING REQUEST	163
21.2	VOORBEELDBERICHT AANLEVERING RESPONSE	166
21.3	VOORBEELDBERICHT AANLEVERING RESPONSE FOUTMELDING	169





1 Inleiding

1.1 Algemeen

De uitwisseling van gegevens tussen VO-scholen en Register Onderwijsdeelnemers VO (ROD-VO) vindt plaats in het kader van de Wet op het Onderwijstoezicht (WOT) en de Wet op het Voortgezet Onderwijs. Dit betreft het:

- identificeren van personen die onderwijs volgen (BSN of onderwijsnummer);
- verzamelen van gegevens over onderwijsdeelname en -resultaat;
- het ter beschikkingstellen voor expliciet benoemd gebruik, waar onder: bekostiging, toezicht en verantwoording.

Binnen het ketenproces levert DUO diverse diensten:

- Via het leveren van webservices. Hiermee kunnen gegevens direct (zonder menselijke tussenkomst) met de systemen van scholen worden uitgewisseld. Een voorbeeld hiervan is de aanlevering van inschrijvingen aan DUO.
- Via bestandsuitwisseling. Via Mijn DUO kunnen bestanden vanuit scholen worden uitgewisseld met DUO en vice versa.
- Via schermtransacties. Via Mijn DUO krijgt een medewerker van de scholen toegang inclusief tot een webapplicatie van DUO met op hem of haar toegesneden functionaliteit, bv. inzage in de geregistreerde inschrijvingen en resultaten.
- Via het bieden van informatie via de internetsite van DUO. Hierop wordt voor de VO-scholen relevante informatie geplaatst.

In het Programma van Eisen worden de webservices en bestandsuitwisseling die DUO levert nader beschreven.

1.2 Leeswijzer

Dit Programma van Eisen beschrijft de uitwisseling tussen VO-scholen en de Dienst Uitvoering Onderwijs. De uitwisseling heeft alleen betrekking op de uitwisseling binnen het voortgezet onderwijs. De uitwisseling binnen het VAVO maakt geen onderdeel uit van dit document.



2 Definities

Dit hoofdstuk definieert alle relevante begrippen uit het Programma van Eisen.

Term/afkorting	Omschrijving
B3/B4	B3-scholen zijn niet bekostigde particuliere scholen zonder een examenlicentie binnen Nederland. B4-scholen zijn internationale, buitenlandse – en ambassade scholen die niet onder het Nederlands toezichtkader vallen en zijn niet bekostigd.
BAP	Basis Administratie Persoon De Basis Administratie Persoon (BAP) is de centrale personenregistratie van DUO waarin alle personen zijn opgenomen die een relatie met DUO hebben. De BAP heeft een koppeling met de BRP.
Instellingscode	Unieke code waarmee een onderwijsinstelling kan worden geïdentificeerd (voorheen BRIN)
BRP	Basis Registratie Personen In de Basisregistratie personen (BRP) worden de persoonsgegevens bijgehouden van iedereen die in Nederland woont. Ook de persoonsgegevens van mensen in het buitenland die een relatie hebben met de Nederlandse overheid staan erin (de niet ingezetenen). BRP is de opvolger van de Gemeentelijke Basis Administratie (GBA).
BSN	BurgerServiceNummer Het BSN is een uniek identificerend nummer voor iedere burger die een relatie heeft met de Nederlandse overheid. Het nummer wordt uitgegeven door de gemeente
COA	Centrale Opvang Asielzoekers
Digikoppeling	Digikoppeling is een set standaarden voor elektronisch berichtenverkeer tussen overheidsorganisaties. Vroeger heette het OverheidsService Bus. Het is een bouwsteen uit de NORA, digikoppeling is de 'postbode' voor de overheid.
Digimelding	Digimelding is één centraal punt voor het melden van onjuistheden in basisregistraties. Het melden gebeurt via Digikoppeling.
DUO	Dienst Uitvoering Onderwijs
Edukoppeling	Edukoppeling is een onderwijsspecifieke variant van Digikoppeling. De Edukoppeling-transactiestandaard maakt deel uit van de referentiearchitectuur voor het onderwijs (ROSA).
IND	Immigratie en NaturalisatieDienst
IPO	InformatiePunt Onderwijs Dit is de afdeling binnen DUO die voor de sectoren VO en BVE de aanlevering van gegevens aan ROD-VO ondersteunt
LAS	Leerling Administratie Systeem Het leerling administratiesysteem van de VO scholen vanuit waar de inschrijvingsgegevens worden verstuurd naar DUO
NORA	Nederlandse Overheids Referentie Architectuur Vanuit de NORA is de ROSA afgeleid
OBO	Overzicht Basis- en diplomagegevens Onderzoek
OD	Het "Onderwijs Deelname" register
Onderwijsaanbieder	Een organisatie die door een bevoegd gezag is ingesteld voor het verzorgen van onderwijs



Term/afkorting	Omschrijving
Onderwijslocatie	Een (cluster van) verblijfsobject(en) waar een onderwijsvolger zich kan inschrijven op opleidingen, die daar door een onderwijsaanbieder worden aangeboden
Onderwijsnummer	Negencijferige code, toegekend door DUO, waarmee een leerling zonder BSN door DUO wordt geïdentificeerd.
OPDC	OrthoPedagogisch Didactisch Centrum
OPP	Ontwikkelingsperspectief
OR	Het "Onderwijs Resultaat" register
OSP	Onderwijs Service Poort: Dit is de infrastructurele component waarmee DUO middels webservices met ketenpartners communiceert (machine-machine koppeling). Het controleert of de aanroep technisch rechtmatig is en of de aanroep door een geauthentiseerde en geautoriseerde partij is verzonden.
PGN	PersoonsGebonden Nummer in het onderwijs, dit kan het burgerservicenummer (BSN) zijn of het onderwijsnummer (OWN)
PKI	Public Key Infrastructure: Is een samenstel van hardware, software, architectuur, organisatie, regels en procedures om digitale certificaten te creëren, distribueren, gebruiken, op te slaan of in te trekken.
PRO	Praktijkonderwijs
RIO	Registratie Instellingen & Opleidingen Dit is het register van DUO waarin alle gegevens van Instellingen/scholen en opleidingen zijn vastgelegd.
RNI	Register Niet Ingezetenen
RO	Registratieoverzicht
ROD-VO	Register OnderwijsDeelnemers Het centrale register van inschrijvingen en resultaten voor de onderwijssectoren Voortgezet Onderwijs en Beroeps en Volwassenen Educatie
ROSA	Referentie OnderwijsSector Architectuur: Is een afgeleide architectuur van de NORA, door het schakelpunt OCW opgesteld. Doelstelling is om binnen de onderwijssector gezamenlijk afspraken te maken die de informatie-uitwisseling tussen organisaties vergemakkelijkt. Daarnaast geeft de onderwijs referentiearchitectuur richting aan de ontwikkeling van een gemeenschappelijke ICT infrastructuur.
SOAP	Simple Object Access Protocol. SOAP beschrijft een standaard om met webservices te werken. Het werkt via het principe van encapsulatie: het inpakken van berichten in een envelop. Deze berichten kunnen XML berichten zijn, maar ook RPC's (Remote Procedure Call) bevatten. SOAP is niet afhankelijk van de transportlaag en kan dus worden vervoerd over bestaande transportprotocollen, zoals: HTTP, JMS, FTP of SMTP. Op dit moment is HTTP de meest voorkomende transportbinding voor SOAP.
SSL/TLS	Secure Socket Layer/Transport Layer Security Encryptie-protocollen voor de beveiliging van communicatie over internet



Term/afkorting	Omschrijving
UDDI	Universal Description, Discovery and Integration is een op XML gebaseerd register voor bedrijven (wereldwijd), waarmee het mogelijk is voor deze bedrijven om zichzelf en de diensten (webservices) die ze leveren, via het Internet te presenteren
UTC	Een standaardtijd, gebaseerd op een atoomklok en gecoördineerd met de rotatie van de aarde.
VAVO	Voortgezet Algemeen Volwassenen Onderwijs
VO	Voortgezet Onderwijs
VOA	VO-Aanlevering. De webservice voor het aanleveren van gegevens aan DUO.
VSO	Voortgezet Speciaal Onderwijs
VSV	Voortijdige Schoolverlaters
Webservice	Een webservice is een interface van een applicatie die een aantal functies biedt en aan te roepen is over het Internet, zonder menselijke tussenkomst.
WSDL	Web Service Description Language. WSDL kan worden gezien als de technische handleiding van een webservice waarin de functies en interfaces worden beschreven. Bijvoorbeeld de beschikbare functies die aangeroepen kunnen worden, welke invoerparameters worden verwacht en welke uitvoer terugkomt. Een of meer onderliggende XSD documenten bevat de daadwerkelijke definitie van de elementen in het bericht.
WUS	W sdL, U ddi, S oap: Het gekozen "koppelvlak standaard" binnen Digikoppeling. Het is het acroniem voor WSDL, UDDI en SOAP. WUS is voor de "bevragingen" (synchroon, request-response). Tegenhanger van EbMS (de andere standaard)
XML	Extensible Markup Language. XML is een verzameling regels, richtlijnen, gebruiken, voor het ontwerpen van tekstformaten voor gegevensuitwisselingen, op een dusdanige manier dat het eenvoudig is (voor de computer) bestanden te genereren en te lezen; bestanden, bovendien, die nooit ambigu zijn en waarmee vaak voorkomende fouten kunnen worden vermeden, zoals bestanden die niet extensibel zijn, die niet kunnen worden geïnternationaliseerd of vertaald of die platform-afhankelijk zijn.
XSD	XML Schema Definition Language, de beschrijving van de structuur en inhoud van XML berichten. Hierin staat o.a. hoe de elementen opgebouwd zijn en wat het formaat hiervan is (integer, binair, string etc.).

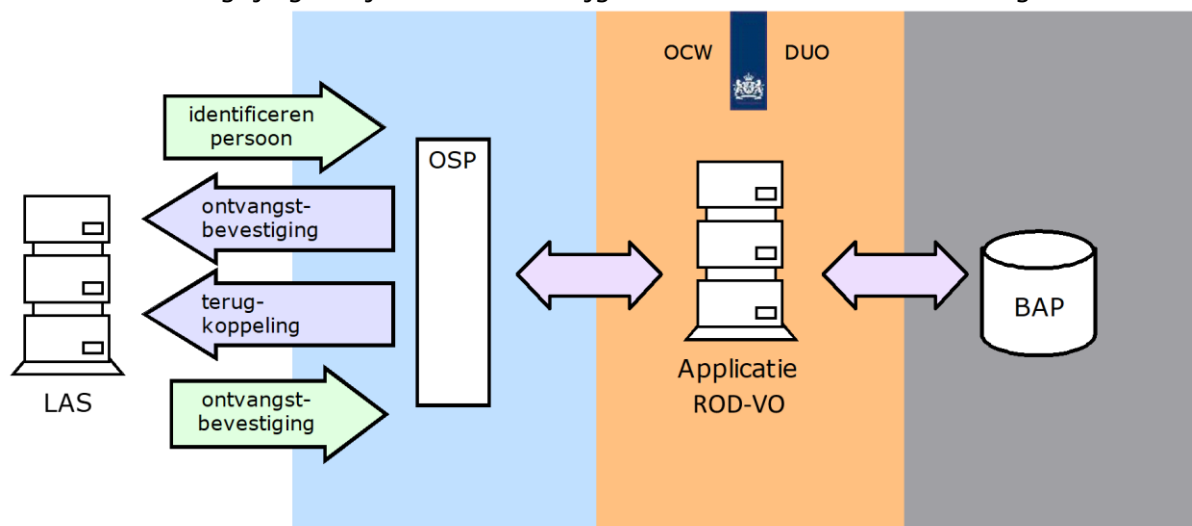
3 Processen

3.1 Identificeren

3.1.1 Aanleveren identificatie persoon aan DUO

Het doel van het aanleveren van een identificatie van een persoon aan DUO is het achterhalen of het verifiëren van een persoonsgebonden nummer bij DUO (PGN). Dit PGN moet daarna gebruikt worden om de inschrijfgegevens en resultaten aan de juiste persoon te koppelen. Voordat er gestart kan worden met het leveren van inschrijvingen of resultaten moet er dus eerst geïdentificeerd worden.

Daarnaast kan dit proces gebruikt worden om een persoon opnieuw te identificeren, als nog geen BSN bekend is. Dit kan een school doen als het nieuwe identificerende gegevens van de persoon heeft gekregen. Het identificeren kan daarnaast ook gebruikt worden om vroegtijdig het juiste PGN te krijgen voor de nummervoorziening-keten



Via een webservice kunnen de gegevens van de te identificeren persoon worden aangeleverd aan DUO. Dit kan op twee manieren:

1. Via een verkorte set bestaande uit PGN, geboortedatum en geslacht om daarmee het PGN te verifiëren.
2. Via een uitgebreide set zonder PGN om daarmee het PGN te achterhalen.

Indien de persoon opnieuw geïdentificeerd wordt moet ook het huidige onderwijsnummer meegeleverd worden.

De uitwisseling bestaat uit de volgende stappen:

1. *Aanleveren identificatie persoon*
De VO-school roept een webservice aan bij DUO.
2. *Ontvangen ontvangstbevestiging*
DUO controleert of het aangeleverde bericht voldoet aan de afgesproken syntaxis. Indien dit niet het geval is, dan wordt het bericht afgekeurd en wordt de geconstateerde fout teruggemeld aan de school. Voldoet het bericht wel, dan krijgt de school een ontvangstbevestiging.
3. *Ontvangen terugkoppeling*
Na ontvangst van het bericht voert DUO diverse controles uit. Het resultaat hiervan wordt teruggemeld aan de aanleverende partij. Indien het bericht is goedgekeurd dan is de verificatie geslaagd en worden de persoonsgegevens aan de school geleverd. Indien het bericht is afgekeurd dan wordt een afkeurbericht teruggekoppeld met één reden van afkeuring.



4. Versturen ontvangstbevestiging

Na ontvangst van de terugkoppeling stuurt de school een ontvangstbevestiging naar DUO. Als DUO geen ontvangstbevestiging krijgt of als er een fout optreedt, komt het bericht bij DUO in een handmatige foutafhandelingsprocedure terecht.

In onderstaande tabel staan de verschillende berichten in het berichtenverkeer tussen de VO-school en DUO beschreven. Vanuit hieruit kan doorgelinkt worden naar de bijlage met de beschrijving van het betreffende bericht.

Bericht	Van	Naar	Afhandeling
Identificatie persoon	VO-school	DUO	De VO-school stuurt een bericht identificeren persoon <ul style="list-style-type: none"> Bericht: AanleverenIdentificerenPersoonVO_Request
Ontvangstbevestiging	DUO	VO-school	Synchroon antwoord <ul style="list-style-type: none"> Bericht: AanleverenIdentificerenPersoonVO_Response
Terugkoppelen identificatie persoon	DUO	VO-school	Het a-synchrone antwoord op identificeren persoon <ul style="list-style-type: none"> Bericht: VerstrekkenPersoonsgegevensVO_Request
Ontvangstbevestiging	VO-school	DUO	Synchroon antwoord <ul style="list-style-type: none"> Bericht: VerstrekkenPersoonsgegevensVO_Response

3.1.2 Verstrekken Persoonsgegevens aan Instelling

Het doel van het verstrekken van gewijzigde persoonsgegevens is om de school te voorzien van de meest recente persoonsgegevens vanuit het BRP. Als in het BRP persoonsgegevens gewijzigd worden, dan zal DUO de persoonsgegevens van deze persoon doorsturen naar alle VO-scholen waar de persoon een actieve inschrijving heeft. Niet-bekostigde-instellingen ontvangen geen bekostigingsrelevante persoonsgegevens.

De uitwisseling bestaat uit de volgende stappen:

- Verstrekken persoonsgegevens*
DUO roept een webservice aan bij de instelling.
- Ontvangen ontvangstbevestiging*
De instelling controleert of het aangeleverde bericht voldoet aan de afgesproken syntaxis. Indien dit niet het geval is, dan wordt het bericht afgekeurd en wordt de geconstateerde fout teruggemeld aan DUO. Voldoet het bericht wel, dan krijgt de DUO een ontvangstbevestiging.

In onderstaande tabel staan de verschillende berichten in het berichtenverkeer tussen de VO-school en DUO beschreven. Vanuit hieruit kan doorgelinkt worden naar de bijlage met de beschrijving van het betreffende bericht.

Bericht	Van	Naar	Afhandeling
Verstrekken persoonsgegevens	DUO	VO-school	DUO stuurt een bericht verstrekkenpersoonsgegevensVo <ul style="list-style-type: none"> Bericht: VerstrekkenPersoonsgegevensVO_Request
Ontvangstbevestiging	VO-school	DUO	Synchroon antwoord <ul style="list-style-type: none"> Bericht: VerstrekkenPersoonsgegevensVO_Response

3.2 Persoonsgegevens volgens instelling

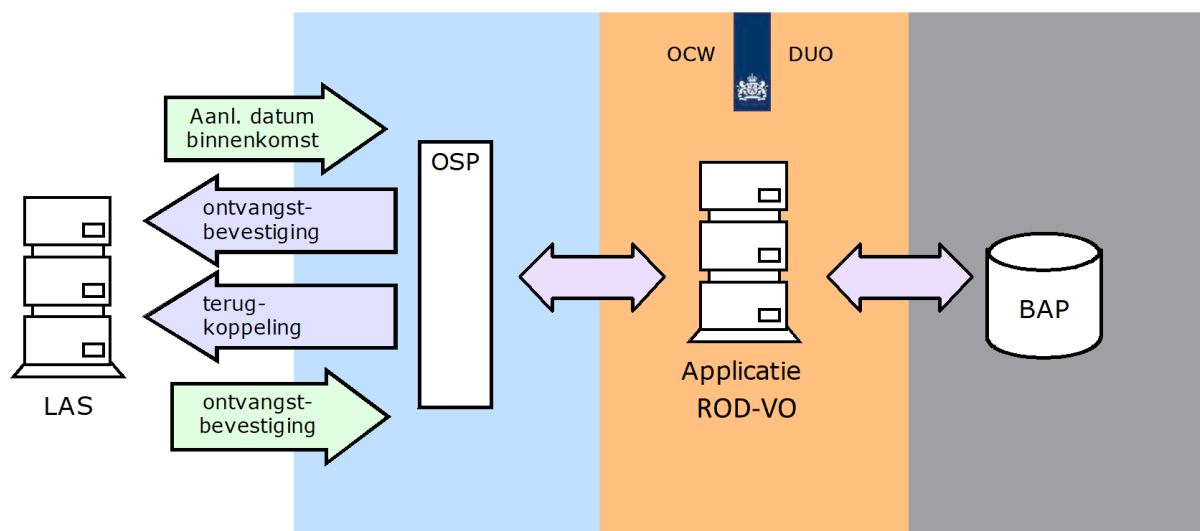
3.2.1 Aanleveren persoonsgegevens volgens Instelling aan DUO

Het doel van het aanleveren van persoonsgegevens volgens instelling is dat de instelling persoonsgegevens van een leerling kan registreren waarvoor de instelling bewijsstukken heeft. Met deze service kan de school 'datum binnenkomst in Nederland' aanleveren als deze afwijkt van gegevens in BRP of als de leerling niet in de BRP voorkomt. DUO legt

deze gegevens vast in haar persoonsregister en gebruikt deze voor het bepalen van de bekostiging.

De bepaling van welke datum gebruikt wordt bij de statusbepaling is als volgt:

- als de VO-school een 'datum binnenkomst in Nederland' aanlevert wordt deze gebruikt
- als de VO-school geen eigen datum levert wordt de oudste datum ingang verblijfstitel uit de BRP gebruikt. Deze datum wordt door de IND gevuld.
- als er geen datum ingang verblijfstitel is wordt de oudste datum vestiging in Nederland uit de BRP gebruikt.



Via een webservice kan een (gewijzigde) datum binnenkomst in Nederland van een leerling worden aangeleverd aan DUO. De uitwisseling bestaat uit de volgende stappen:

1. *Aanleveren persoonsgegevens volgens instelling*
De VO-school roept een webservice aan bij DUO.
2. *Ontvangen ontvangstbevestiging*
DUO controleert of het aangeleverde bericht voldoet aan de afgesproken syntaxis. Indien dit niet het geval is, dan wordt het bericht afgekeurd en wordt de geconstateerde fout teruggemeld aan de instelling. Voldoet het bericht wel, dan krijgt de school een ontvangstbevestiging.
3. *Ontvangen terugkoppeling*
Na ontvangst van het bericht voert DUO diverse controles uit. Het resultaat hiervan wordt teruggemeld aan de aanleverende partij. Indien het bericht is goedgekeurd dan zijn de persoonsgegevens volgens instelling geregistreerd in het persoonsregister van DUO. Indien het bericht is afgekeurd dan wordt een afkeurbericht teruggekoppeld met één reden van afkeur.
4. *Versturen ontvangstbevestiging*
Na ontvangst van de terugkoppeling stuurt de school een ontvangstbevestiging naar DUO. Als DUO geen ontvangstbevestiging krijgt of als er een fout optreedt, komt het bericht bij DUO in een handmatige foutafhandelingsprocedure terecht.

De VO-school kan met deze stappen ook bij DUO de geregistreerde persoonsgegevens verwijderen door een bericht te zenden zonder de persoonsgegevens te vullen.



In onderstaande tabel staan de verschillende berichten in het berichtenverkeer tussen de VO-school en DUO beschreven. Via de berichtstitel in de rechter kolom, kan doorgelinkt worden naar de berichtbeschrijving in de bijlages.

Bericht	Van	Naar	Afhandeling
Aanleveren Persoonsgegevens Volgens instelling	VO-school	DUO	De VO-school stuurt een bericht aanleveren persoonsgegevens volgens instelling <ul style="list-style-type: none"> Bericht: AanleverenPersoonsgegevensVolgensInstellingVO_Request
Ontvangstbevestiging	DUO	VO-school	Synchroon antwoord <ul style="list-style-type: none"> Bericht: AanleverenPersoonsgegevensVolgensInstellingVO_Response
Terugkoppelen persoonsgegevens volgens instelling	DUO	VO-school	Het a-synchrone antwoord op aanleveren datum binnenkomst <ul style="list-style-type: none"> Bericht: TerugkoppelenPersoonsgegevensVolgensInstellingVO_Request
Ontvangstbevestiging	VO-school	DUO	Synchroon antwoord <ul style="list-style-type: none"> Bericht: TerugkoppelenPersoonsgegevensVolgensInstellingVO_Response

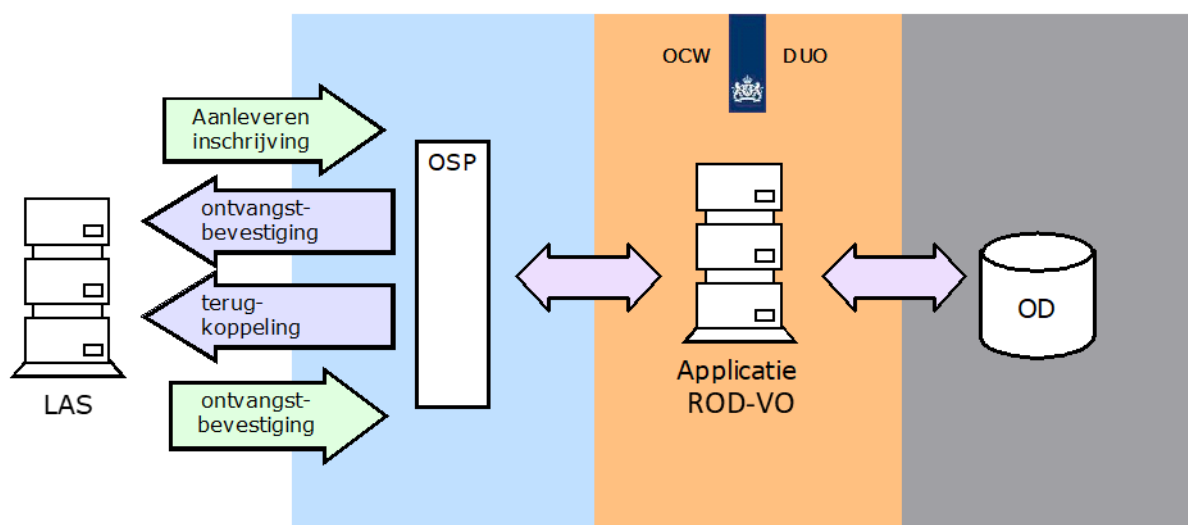
3.2.2 Bepalen bekostigingsgrondslagen van een nieuwkomer

Wanneer er een nieuwe of gewijzigde datum binnenkomst in Nederland wordt geleverd voor een leerling wordt dit ook doorgegeven aan Bekostiging. De bekostigingsgrondslagen worden dan opnieuw bepaald en verstrekt. Hierbij wordt bepaald of de leerling voldoet aan de voorwaarden voor het toekennen van nieuwkomer bekostiging voor alle peildata die geldig zijn in het lopende schooljaar. Een uitgebreide beschrijving van het proces staat in zie paragraaf 3.3.3.

3.3 Inschrijven

3.3.1 Aanleveren inschrijfgegevens aan DUO

Het doel van het aanleveren van inschrijvingen is het vullen van het onderwijsregister bij DUO. Deze gegevens worden gebruikt voor diverse processen; onder andere voor het bepalen van de bekostiging, voor het leveren van beleidsinformatie en informatie over verzuim en voor het bepalen (van de rechtmatigheid) van de toekenning van Tegemoetkoming scholieren aan de leerling.





Via een webservice kunnen (gewijzigde) inschrijvingen worden aangeleverd aan DUO. De uitwisseling bestaat uit de volgende stappen:

1. *Aanleveren inschrijvingen*
De VO-school roept een webservice aan bij DUO.
2. *Ontvangen ontvangstbevestiging*
DUO controleert of het aangeleverde bericht voldoet aan de afgesproken syntaxis. Indien dit niet het geval is, dan wordt het bericht afgekeurd en wordt de geconstateerde fout teruggemeld aan de instelling. Voldoet het bericht wel, dan krijgt de school een ontvangstbevestiging.
3. *Ontvangen terugkoppeling*
Na ontvangst van het bericht voert DUO diverse controles uit. Het resultaat hiervan wordt teruggemeld aan de aanleverende partij. Indien het bericht is goedgekeurd dan is de inschrijving geregistreerd in het register. Indien het bericht is afgekeurd dan wordt een afkeurbericht teruggekoppeld met één reden van afkeur.
4. *Versturen ontvangstbevestiging*
Na ontvangst van de terugkoppeling stuurt de school een ontvangstbevestiging naar DUO. Als DUO geen ontvangstbevestiging krijgt of als er een fout optreedt, komt het bericht bij DUO in een handmatige foutafhandelingsprocedure terecht.

Bij het aanleveren van inschrijvingen wordt met standen gewerkt. Dit houdt in dat als er iets in de inschrijving wijzigt, de instelling steeds alle gegevens van die inschrijving aanlevert, ook de gegevens die niet gewijzigd zijn. Een stand is uniek op basis van het inschrijvingsvolnummer in combinatie met de Instellingscode en persoon. DUO neemt deze nieuwe stand in zijn geheel over in haar register, mits de nieuwe stand goedgekeurd wordt. Als de nieuwe stand afgekeurd wordt dan wordt er niets in het register gewijzigd; De eerdere registratie blijft dan de actuele stand.

Er is sprake van een nieuwe inschrijving als één of meer van de volgende gegevens wijzigen: persoon, school (Instellingscode) en inschrijvingsvolnummer.

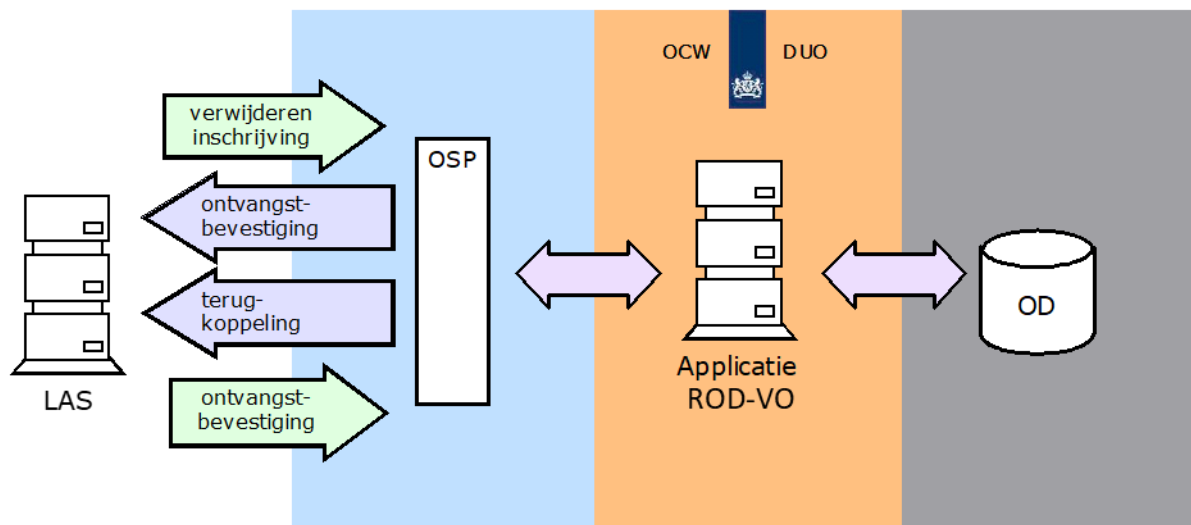
N.B. Een inschrijving is de afspraak van een leerling met een school voor het volgen van een bepaalde opleiding.

In onderstaande tabel staan de verschillende berichten in het berichtenverkeer tussen de VO-school en DUO beschreven. Via de berichtstitel in de rechter kolom, kan doorgeklikt worden naar de berichtbeschrijving in de bijlages.

Bericht	Van	Naar	Afhandeling
Aanleveren inschrijving	VO-school	DUO	De VO-school stuurt een bericht aanleveren inschrijving • Bericht: AanleverenInschrijvingVO_Request
Ontvangstbevestiging	DUO	VO-school	Synchroon antwoord • Bericht: AanleverenInschrijvingVO_Response
Terugkoppelen inschrijving	DUO	VO-school	Het a-synchroon antwoord op aanleveren inschrijving • Bericht: TerugkoppelenInschrijvingVO_Request
Ontvangstbevestiging	VO-school	DUO	Synchroon antwoord • Bericht: TerugkoppelenInschrijvingVO_Response

3.3.2 Verwijderen van een inschrijving bij DUO

Als de inschrijving ten onrechte is aangeleverd dan kan dit via een apart verwijderbericht kenbaar worden gemaakt.



Via een webservice kan de te verwijderen inschrijving worden aangeleverd aan DUO. De uitwisseling bestaat uit de volgende stappen:

1. *Aanleveren verwijderen inschrijving*
De VO-school roept een webservice aan bij DUO.
2. *Ontvangen ontvangstbevestiging*
DUO controleert of het aangeleverde bericht voldoet aan de afgesproken syntaxis. Indien dit niet het geval is, dan wordt het bericht afgekeurd en wordt de geconstateerde fout teruggemeld aan de school. Voldoet het bericht wel, dan krijgt de school een ontvangstbevestiging.
3. *Ontvangen terugkoppeling*
Na ontvangst van het bericht voert DUO diverse controles uit. Het resultaat hiervan wordt teruggemeld aan de aanleverende partij. Indien het bericht is goedgekeurd dan is de aangeleverde inschrijving verwijderd uit het register. Is het bericht afgekeurd dan wordt een afkeurbericht teruggekoppeld met één reden van afkeur.
4. *Versturen ontvangstbevestiging*
Na ontvangst van de terugkoppeling stuurt de school een ontvangstbevestiging naar DUO. Als DUO geen ontvangstbevestiging krijgt of als er een fout optreedt, komt het bericht bij DUO in een handmatige foutafhandelingprocedure terecht.

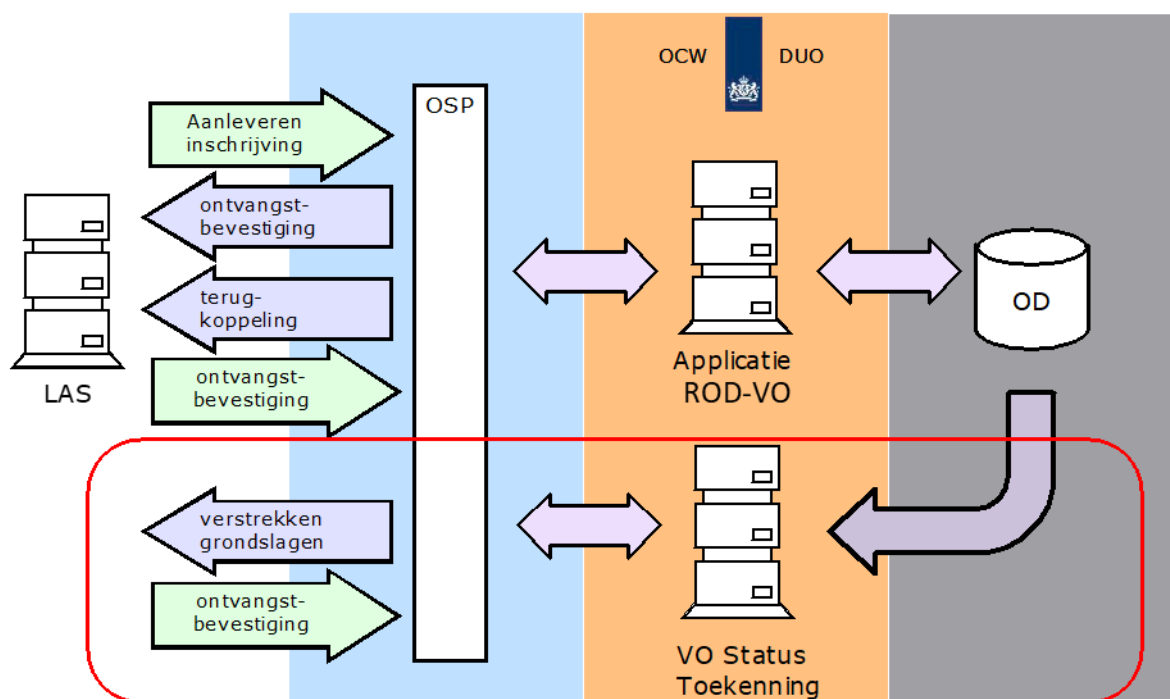
In onderstaande tabel staan de verschillende berichten in het berichtenverkeer tussen de VO-school en DUO beschreven. Via de berichtstitel in de rechter kolom, kan doorgelinkt worden naar de berichtbeschrijving in de bijlages.

Bericht	Van	Naar	Afhandeling
Verwijdering inschrijving	VO-school	DUO	De VO-school stuurt een bericht verwijdering inschrijving <ul style="list-style-type: none"> • Bericht: AanleverenVerwijderingInschrijvingVO_Request
Ontvangstbevestiging	DUO	VO-school	Synchroon antwoord <ul style="list-style-type: none"> • Bericht: AanleverenVerwijderingInschrijvingVO_Response
Terugkoppelen verwijdering inschrijving	DUO	VO-school	Het a-synchrone antwoord op verwijdering inschrijving <ul style="list-style-type: none"> • Bericht: TerugkoppelenVerwijderingInschrijvingVO_Request
Ontvangstbevestiging	VO-school	DUO	Synchroon antwoord <ul style="list-style-type: none"> • Bericht: TerugkoppelenVerwijderingInschrijvingVO_Response



3.3.3 Bepalen bekostigingsgrondslagen van een inschrijving

Als een nieuwe of gewijzigde inschrijving wordt aangeleverd DUO dan wordt bekostigingsgrondslagen van de inschrijving opnieuw bepaalt en verstrekt. Als een inschrijving verwijderd worden de bijbehorende bekostigingsgrondslagen ook verwijderd. Dit wordt ook teruggekoppeld naar de school. Dit proces is schematisch weergegeven in het rood omkaderde deel in de afbeelding hieronder.



- Indien een leerling meerdere inschrijvingen (bij andere instellingen) heeft, worden ook deze bekostigingsgrondslagen ook opnieuw bepaald en teruggekoppeld aan deze instellingen.
- Bij elke van hierboven beschreven wijziging in het register, worden de grondslagen herbepaald en teruggekoppeld. Ongeacht er daadwerkelijk een wijziging in bekostiging voor de school heeft plaatsgevonden
- De bekostigingsgrondslagen opnieuw bepalen en terugkoppelen kan ook geïnitieerd worden door externe factoren. Bijvoorbeeld wanneer DUO het nieuwe schooljaar start.

In onderstaande tabel staan de verschillende berichten in het berichtenverkeer tussen de VO-school en DUO beschreven. Via de berichtstitel in de rechter kolom, kan doorgelinkt worden naar de berichtbeschrijving in de bijlages.

Bericht	Van	Naar	Afhandeling
Verstrekken bekostigingsgrondslagen inschrijving	DUO	VO-school	Verstrekken bekostigingsgrondslagen • Bericht: verstrekkenBekostigingsgrondslagenVo_Request
Ontvangstbevestiging	VO-school	DUO	Synchroon antwoord • Bericht: verstrekkenBekostigingsgrondslagenVo_Response

Het bericht voor terugkoppeling van bekostigingsgrondslagen heeft betrekking op een specifiek bekostigingsjaar. Indien een nieuwe of gewijzigde inschrijving meerdere bekostigingsjaren raakt, dan zal dit resulteren in meerdere berichten die teruggekoppeld worden, één per bekostigingsjaar. De bekostigingsgrondslagen worden bepaald voor de



teldatums die relevant zijn voor het bekostigingsjaar. De bekostigingsgrondslagen bestaan uit:

- *Bekostigingsstatus*
Deze geeft aan of de inschrijving voor bekostiging in aanmerking komt. Wanneer de bekostigingsstatus 'Nee' is zullen alle relevante oorzaken aangegeven worden in de vorm van signalen.
- *Nieuwkomer* (indien de leerling een nieuwkomer is)
Betreft de bekostigingsstatus voor de nieuwkomerbekostiging. Indien de bekostigingsstatus 'Nee' is zullen alle relevante oorzaken aangegeven worden in de vorm van signalen.
- *Verrijking*
Aanvullende informatie die zicht geeft op de uiteindelijke bekostiging. Bijvoorbeeld is er sprake van beperkte bekostiging omdat de leerling uitbesteed is aan het vavo, of mogelijk extra bekostiging omdat de leerling in een armoedeprobleemaccumulatiegebied woont. Hoewel de verrijkingsgegevens met de grootste zorg zijn samengesteld, kunnen geen garanties worden gegeven met betrekking tot de volledigheid en de actualiteit van de weergegeven informatie.

In het kader van het jaarlijks vaststellen van de definitieve bekostiging zullen de voorlopige bekostigingsstatussen op een gegeven moment in het jaar definitief vastgesteld worden. Dit gebeurt aan de hand van de registratie van inschrijvingen in het OBO. De resulterende definitieve bekostigingsgrondslagen worden teruggekoppeld aan de scholen middels dezelfde webservice.

Zodra bekostigingsgrondslagen definitief zijn bepaald zullen mutaties op de inschrijving geen invloed hebben op deze grondslagen. De terugkoppeling zal de eerder bepaalde definitieve grondslagen bevatten.

Als de school een inschrijving verwijdert, dan zal met een indicatie in het terugmeldingbericht aangegeven worden dat de grondslagen voor het betreffende bekostigingsjaar verwijderd zijn, mits deze nog niet definitief zijn. Deze indicatie zal ook gebruikt worden in geval de inschrijvingsduur dusdanig gemuteerd wordt dat er een compleet bekostigingsjaar wegvalt.

3.4 Examineren

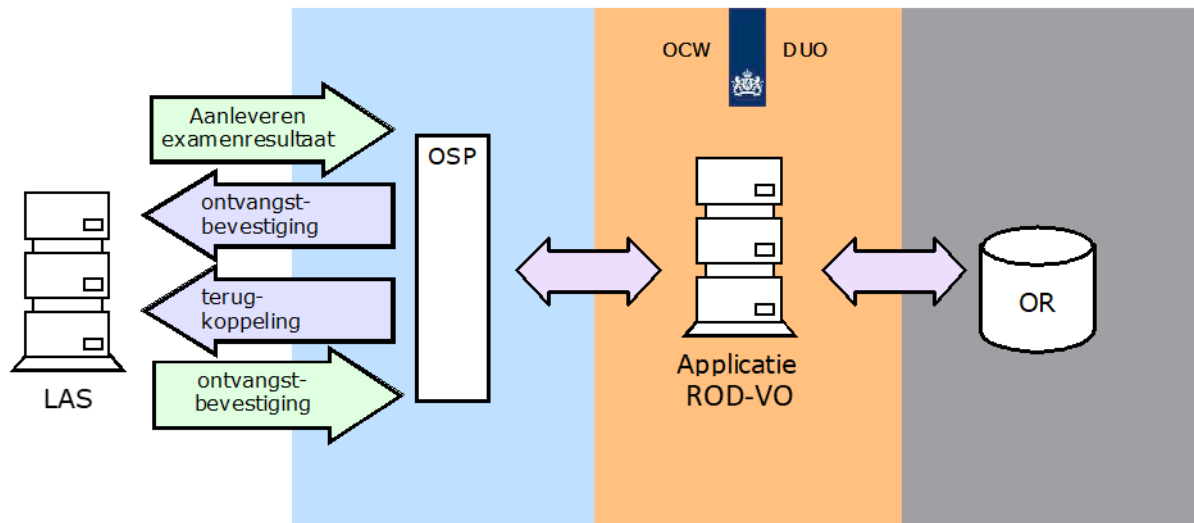
3.4.1 Aanleveren examenresultaten aan DUO

Het doel van het aanleveren van examenresultaten is het vullen van het onderwijsregister bij DUO zodat deze gegevens gebruikt kunnen worden voor diverse processen, o.a. het leveren van beleidsinformatie, het leveren van informatie over het verzuim en het bepalen (van de rechtmatigheid) van de toekenning van Tegemoetkoming scholieren aan de leerling. In het register mogen alleen definitieve gegevens vastgelegd worden.

Als het aangeleverde examenresultaat een uitslag Geslaagd of Afwezen heeft, dan zal ook gecontroleerd worden of de uitslag voldoet aan de slaag- zakregeling. Eventuele signalen worden gelijktijdig teruggestuurd.

De controle op slaag- zakregeling is verder beschreven in:

- *PvE Controle slaag- zakregeling HAVO en VWO op het VO VAVO*
- *PvE Controle slaag- zakregeling VMBO op het VO VAVO.*



Via een webservice kunnen (gewijzigde) examenresultaten worden aangeleverd aan DUO. De uitwisseling bestaat uit de volgende stappen:

1. *Aanleveren examenresultaten*
De VO-school roept een webservice aan bij DUO.
2. *Ontvangen ontvangstbevestiging*
DUO controleert of het aangeleverde bericht voldoet aan de afgesproken syntaxis. Indien dit niet het geval is, dan wordt het bericht afgekeurd en wordt de geconstateerde fout teruggemeld aan de instelling. Voldoet het bericht wel, dan krijgt de school een ontvangstbevestiging.
3. *Ontvangen terugkoppeling*
Na ontvangst van het bericht voert DUO diverse afkeurcontroles uit. Als het bericht voldoet aan alle afkeurcontroles, dan wordt het examenresultaat geregistreerd in het register. Als het examenresultaat een uitslag bevat, dan wordt daarnaast ook gecontroleerd of het examenresultaat voldoet aan de slaag- zakregeling. Eventuele signalen uit de slaag- zakcontrole worden in het goedkeuringbericht teruggemeld aan de aanleverende partij. Indien het bericht is afgekeurd dan wordt een afkeurbericht teruggekoppeld met één reden van afkeur.
4. *Versturen ontvangstbevestiging*
Na ontvangst van de terugkoppeling stuurt de school een ontvangstbevestiging naar DUO. Als DUO geen ontvangstbevestiging krijgt of als er een fout optreedt, komt het bericht bij DUO in een handmatige foutafhandelingsprocedure terecht.

Bij het aanleveren van examenresultaten wordt met standen gewerkt. Dit houdt in dat als er iets in het examenresultaat wijzigt de instelling steeds alle gegevens van dit examenresultaat aanlevert, ook de gegevens die niet gewijzigd zijn. Een stand is uniek op basis van het examenresultaatvolgnummer in combinatie met de Instellingscode en persoon. DUO neemt deze nieuwe stand in zijn geheel over in haar register, mits de nieuwe stand goedgekeurd wordt. Als de nieuwe stand afgekeurd wordt dan wordt er niets in het register gewijzigd. De al geregistreerde stand van de gegevens blijft dan de actuele stand.

Er is sprake van een nieuw examenresultaat als één of meer van de volgende gegevens wijzigen: persoon, school (Instellingscode), en examenresultaatvolgnummer. Een leerling die voor meerdere profielen opgaat moet altijd in één examenresultaat geregistreerd worden.

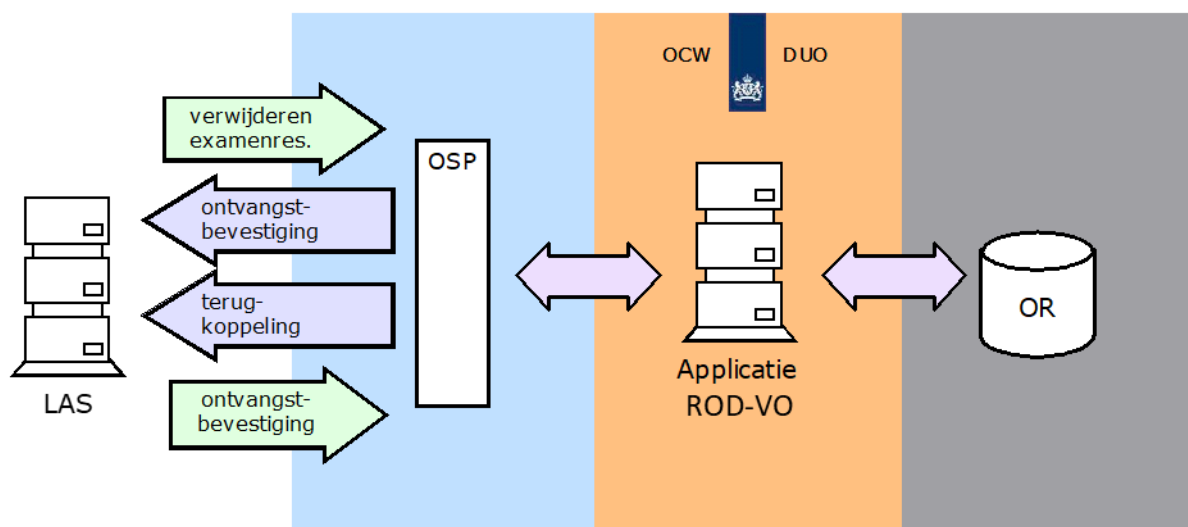


In onderstaande tabel staan de verschillende berichten in het berichtenverkeer tussen de VO-school en DUO beschreven. Via de berichtstitel in de rechter kolom, kan doorgelinkt worden naar de berichtbeschrijving in de bijlagen.

Bericht	Van	Naar	Afhandeling
Aanleveren examenresultaat	VO-school	DUO	De VO-school stuurt een bericht aanleveren examenresultaat • Bericht: AanleverenExamenresultaatVO_Request
Ontvangstbevestiging	DUO	VO-school	Synchroon antwoord • Bericht: AanleverenExamenresultaatVO_Response
Terugkoppelen examenresultaat	DUO	VO-school	Het a-synchrone antwoord op aanleveren examenresultaat • Bericht: TerugkoppelenExamenresultaatVO_Request
Ontvangstbevestiging	VO-school	DUO	Synchroon antwoord • Bericht: TerugkoppelenExamenresultaatVO_Response

3.4.2 Verwijderen van een examenresultaat bij DUO

Is het examenresultaat ten onrechte aangeleverd, m.a.w. het examenresultaat dat bij DUO staat geregistreerd moet weer worden verwijderd, dan kan dit via een apart verwijderbericht kenbaar worden gemaakt.



Via een webservice kan het te verwijderen examenresultaat worden aangeleverd aan DUO. De uitwisseling bestaat uit de volgende stappen:

1. *Aanleveren verwijderen examenresultaat*
De VO-instelling roept een webservice aan bij DUO.
2. *Ontvangen ontvangstbevestiging*
DUO controleert of het aangeleverde bericht voldoet aan de afgesproken syntaxis. Indien dit niet het geval is, dan wordt het bericht afgekeurd en wordt de geconstateerde fout teruggemeld aan de instelling. Voldoet het bericht wel, dan krijgt de instelling een ontvangstbevestiging.
3. *Ontvangen terugkoppeling*
Na ontvangst van het bericht voert DUO diverse controles uit. Het resultaat hiervan wordt teruggemeld aan de aanleverende partij. Indien het bericht is goedgekeurd dan is het aangeleverde examenresultaat verwijderd uit het register. Is het bericht afgekeurd dan wordt een afkeurbericht teruggekoppeld met één reden van afkeur.



4. Versturen ontvangstbevestiging

Na ontvangst van de terugkoppeling stuurt de instelling een ontvangstbevestiging naar DUO. Als DUO geen ontvangstbevestiging krijgt of als er een fout optreedt, komt het bericht bij DUO in een handmatige foutafhandelingsprocedure terecht.

In onderstaande tabel staan de verschillende berichten in het berichtenverkeer tussen de VO-school en DUO beschreven. Vanuit hieruit kan doorgeklikt worden naar de bijlage met de beschrijving van het betreffende bericht.

Bericht	Van	Naar	Afhandeling
Verwijdering examenresultaat	VO-instelling	DUO	De VO-instelling stuurt een bericht verwijdering examenresultaat <ul style="list-style-type: none">Bericht: AanleverenVerwijderingExamenresultaatVO_Request
Ontvangstbevestiging	DUO	VO-instelling	Synchroon antwoord <ul style="list-style-type: none">Bericht: AanleverenVerwijderingExamenresultaatVO_Response
Terugkoppelen verwijdering examenresultaat	DUO	VO-instelling	Het a-synchrone antwoord op verwijdering examenresultaat <ul style="list-style-type: none">Bericht: TerugkoppelenVerwijderingExamenresultaatVO_Request
Ontvangstbevestiging	VO-instelling	DUO	Synchroon antwoord <ul style="list-style-type: none">Bericht: TerugkoppelenVerwijderingExamenresultaatVO_Response

3.5 Informatiedienst In- en uitschrijfbewijs

3.5.1 Verstrekken digitaal in- en uitschrijfbewijs

Het doel van het verstrekken van het digitaal in- en uitschrijfbewijs is om de school te informeren dat er een (wijziging op een) in- of uitschrijving van zijn leerling bij een andere school is.

De school ontvangt deze informatie alleen als zij direct betrokken is in de overstap, de leerling komt bij haar school binnen of vertrekt van zijn school. De school ontvangt alleen informatie die relevant is bij de overstap:

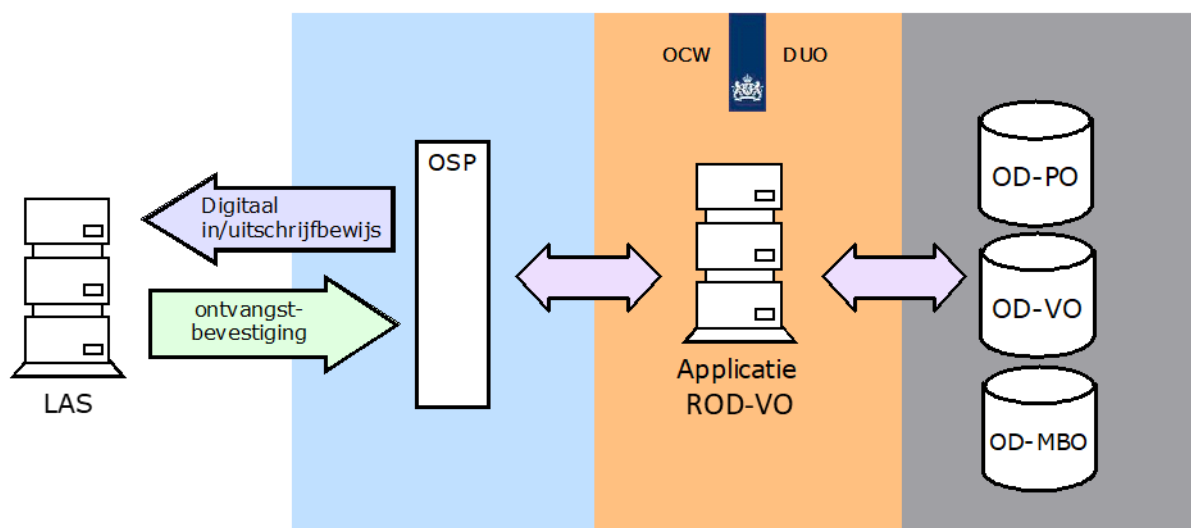
- de school ontvangt geen datum inschrijving van de voorgaande inschrijving
- de school ontvangt geen datum uitschrijving van de opvolgende inschrijving

Als er een overstap is met twee of meerdere opvolgende inschrijvingen (inschrijvingen met dezelfde datum inschrijving) dan worden deze inschrijvingen allemaal meegegeven. Hetzelfde geldt voor twee of meerdere voorgaande inschrijvingen (die dezelfde datum uitschrijving hebben).

Als er meer dan een half jaar verschil zit tussen de datum uitschrijving van een voorgaande inschrijving en de datum inschrijving van een opvolgende inschrijving, dan wordt deze overstap niet gemeld.

Een school kan ook een leeg bericht ontvangen als één van de volgende situaties zich voordoet:

- Als een leerling wordt ingeschreven, maar er is geen voorgaande inschrijving bekend bij DUO
- Als een leerling wordt uitgeschreven, maar er is geen opvolgende inschrijving bekend bij DUO
- Als een andere inschrijving wordt verwijderd met als gevolg dat er geen voorgaande of opvolgende inschrijving is.



Via een webservice stuurt DUO een bericht naar de instelling met de benodigde gegevens. De uitwisseling bestaat uit de volgende stappen:

1. *Verstrekken digitaal in- en uitschrijfbewijs*
DUO roept een webservice aan bij de instelling.

2. *Ontvangen ontvangstbevestiging*

De instelling controleert of het aangeleverde bericht voldoet aan de afgesproken syntaxis. Indien dit niet het geval is, dan wordt het bericht afgekeurd en wordt de geconstateerde fout teruggemeld aan DUO. Voldoet het bericht wel, dan krijgt de DUO een ontvangstbevestiging.

In onderstaande tabel staan de verschillende berichten in het berichtenverkeer tussen de VO-school en DUO beschreven. Vanuit hieruit kan doorgelinkt worden naar de bijlage met de beschrijving van het betreffende bericht.

Bericht	Van	Naar	Afhandeling
Verstrekken digitaal in- en uitschrijfbewijs	DUO	VO-school	DUO stuurt een bericht verstrekkenpersoonsgegevensVo <ul style="list-style-type: none"> • Bericht: VerstrekkenDigitaalInUitschrijfbewijsVO_Request
Ontvangstbevestiging	VO-school	DUO	Synchroon antwoord <ul style="list-style-type: none"> • Bericht: VerstrekkenDigitaalInUitschrijfbewijsVO_Response



4 Technische aspecten van berichtuitwisseling

4.1 Algemeen

Aansluiting op de ROD-VO keten gebeurt volgens de principes van Edukoppeling standaard. Uitwisseling vindt plaats op basis van de 1.2.1 standaard. Zie voetnoot voor meer informatie¹. Voor de koppelingen wordt gebruik gemaakt van de Edukoppeling WUS 1.2 standaard. Zie voetnoot voor meer informatie²

We maken in de ROD-VO keten gebruik van het Edukoppeling 2W-BE-S profiel, wat wil zeggen dat er gewerkt wordt met SOAP berichten die over een tweezijdig TLS transportbeveiliging kanaal uitgewisseld worden. Daarbij wordt gebruik gemaakt van berichtsigning met behulp van WS-Security 1.0. Dit om de ontvanger van het bericht te garanderen dat het bericht vanaf de afzender niet ingezien, maar ook niet aangepast kan worden. Zowel de body, ws-security timestamp als de wsa:headers moeten worden gesigned.

Partijen worden uniek geïdentificeerd aan de hand van een OIN (Organisatie-identificatienummer). Het OIN bestaat altijd uit 20 posities en bestaat uit een aantal vaste onderdelen: "de prefix", "hoofdnummer" en "suffix". Bijvoorbeeld '00000007'(prefix) + de BRIN (3 voorloophulden, BRIN = 4 posities + 00, hoofdnummer) + het administratienummer (3 posities, suffix). Bijvoorbeeld 0000000700025MB00000. Het afgeleide OIN voor het administratiepunt komt er als volgt uit te zien: "0000000700025MB00**003**". Het administratienummer mag in principe door de instelling/SAAS-leverancier zelf worden bepaald. Dit nummer moet echter wel uniek zijn per BRIN binnen de keten. Tevens moet het nummer doorgegeven worden aan DUO. Op basis van het OIN worden endpoints aan de instellingen gekoppeld. Bovenstaande opbouw beschrijft een OIN op basis van een BRIN nummer. OIN kunnen op meerdere manieren worden opgebouwd. De prefix zal dan verschillen. Een OIN op basis van het KvK nummer zal de volgende prefix bevatten: "00000003". Een software leverancier zal dit nummer bijvoorbeeld kunnen gebruiken voor de uitwisseling. Zij beschikken immers niet over een BRIN.

De suffix binnen het OIN bestaat in principe uit de '000' waarde, tenzij er binnen een instelling meerdere administratiepunten of leveranciers actief zijn. Elk administratiepunt zal dan in gezamenlijk overleg een andere suffix gebruiken in het OIN om de uitwisseling met DUO en eventuele andere ketenpartners mogelijk te maken. Het OIN is terug te vinden in de technische laag van de berichtuitwisseling, de zogenaamde wsa:to en wsa:from headers.

Voor DUO geldt het volgende OIN 00000001800866472000. Zie Digikoppeling.nl³ voor het overzicht van de uitgegeven OIN's.

¹ https://www.edustandaard.nl/standaard_afspraken/edukoppeling-transactiestandaard/edukoppeling-transactiestandaard-1-2-

² <https://www.edustandaard.nl/app/uploads/2017/07/2017-07-06-Edukoppeling-Transactiestandaard-1.2.1-definitief.pdf>

³ <https://portaal.digikoppeling.nl/registers/>



Wat houdt dit in de praktijk in?

Als eerste moeten vooraf de publieke certificaten tussen aanbieder en afnemer van de koppelvlakken uitgewisseld worden. Op basis van de eigen private key wordt namelijk een bericht ondertekend, aan de kant van de aanbieder van de service moet m.b.v. de bijbehorende public key de signing gecontroleerd worden.

4.1.1 Beveiligingseisen

Uitgangspunt is dat de aanlevering van de gegevens van de VO-scholen aan DUO persoonsgegevens bevatten. Dat impliceert dat de VO-scholen gebonden zijn aan de beveiligingsvoorwaarden die horen bij de verwerking van persoonsgegevens.

NB: De VO-scholen zullen zelf adequate beveiligingsmaatregelen moeten treffen met betrekking tot de (lokale) identificatie, autorisatie, controle, logging welke opgenomen kunnen worden in de LAS en eigen verantwoordelijkheid moeten nemen voor de lokale beveiliging. Specifieke maatregelen op het gebied van de lokale beveiliging worden door DUO niet voorgeschreven en zijn daarom geen onderdeel van dit PvE.

4.1.2 Externe hosting

Met betrekking tot een hostingspartner binnen de EU, wordt het aangeraden om een bewerkingsovereenkomst af te sluiten. Een hostingpartner buiten de EU is niet toegestaan zonder afstemming met DUO. Een model bewerkingsovereenkomst kan op onderstaande link⁴ worden gevonden.

4.1.3 Certificaten

Als gevolg van de keuze voor het Edukoppeling profiel wordt er gebruik gemaakt van een tweezijdige TLS verbinding. De client (de verzender van het bericht) en de server (de partij die het bericht ontvangt van de client) moeten zichzelf authentifieren alvorens er tot berichtuitwisseling wordt overgegaan. Deze tweezijdige TLS verbinding garandeert dat beide partijen zijn wie ze zeggen te zijn.

Conform de Edukoppeling 1.2 standaard wordt alleen TLS versie 1.2 toegestaan. Het is niet mogelijk om een verbinding met DUO tot stand te brengen op basis van de SSL Of TLS 1.0/1.1 standaard.

Duo accepteert alleen PKI Overheidscertificaten⁵. De in het verleden nog gebruikte ODOC certificaten worden niet meer geaccepteerd.

Certificaten hoeven niet bekend te worden gemaakt bij DUO. De aan te sluiten instelling/leverancier moet echter wel bij DUO worden aangemeld om de autorisatie tot de gewenste webservice te regelen en de nodige firewall(s) open te laten zetten.

ODOC certificaten die voorheen werden uitgegeven voor de DUO testomgeving waren voorzien van een andere certificaatketen dan werd gebruikt op de productieomgeving. Dit is niet het geval bij de PKI Overheidscertificaten. Hierdoor is het mogelijk om met het PKI certificaat op de VT en PRD omgeving berichten aan te leveren.

4

https://www.pianoo.nl/sites/default/files/documents/documents/bewerkersovereenkomst_arvodi2016.docx

⁵ <https://cert.pkioverheid.nl/>



Om problemen met aanleveren van productiegegevens op de testomgeving en andersom te voorkomen willen we graag dat er voor de testomgeving gebruik wordt gemaakt van pki certificaten met een test prefix (00000099). Hiermee kan worden voorkomen dat een testomgeving gegevens aanlevert op de productieomgeving. Zie ook onderstaande tabel

Prefix	Identificerend nummer	Bron
00000001	RSIN	Handelsregister
00000002	Fi-nummer	Verstrekt door de organisatie zelf ⁶
00000003	KvK nummer	Handelsregister ⁷
00000004	Subnummer	OIN-subnummer register
00000005	Nog niet in gebruik	
00000006	Nog niet in gebruik	
00000007	BRIN nummer	De Basisregistratie Instellingen (BRIN) is een register dat door DUO wordt beheerd in opdracht van het Ministerie van OCW. Het BRIN wordt uitgegeven aan alle scholen en aanverwante instellingen.
00000008	Buitenlandse nummers	Buitenlandse nummers (registratie via CSP)
00000009	Nog niet in gebruik	
00000099	Test OIN's	Elke organisatie mag een test OIN gebruiken mits voorzien van deze prefix.

PKI Certificaten die reeds zijn uitgegeven zonder deze testprefix zullen we niet gaan weigeren, omdat er al de nodige afnemers zijn die hier gebruik van maken. We willen hierbij wel uitdrukkelijk benaderen dat het gebruik van 1 certificaat voor aanleveringen op de productieomgeving en testomgeving niet wenselijk is.

4.2 Webservices

Een webservice is een applicatie die een aantal functies biedt en aan te roepen is over het internet. De in- en output van deze functies gebeurt voornamelijk in XML-formaat en volgens vaste afspraken. Deze afspraken zijn platformonafhankelijk; iedere webservice kan vanaf ieder soort platform (Unix, Windows-NT, etc.) worden gebruikt.

De code achter een webservice kan gemaakt zijn met alle mogelijke middelen. Of het nu Java is, C# of een scriptingtaal, het kan allemaal een webservice bieden. Een applicatie biedt een webservice omdat de interface zich houdt aan bepaalde afspraken. Alle webservices spreken dezelfde taal, over hetzelfde protocol, met vaste afspraken over het formaat.

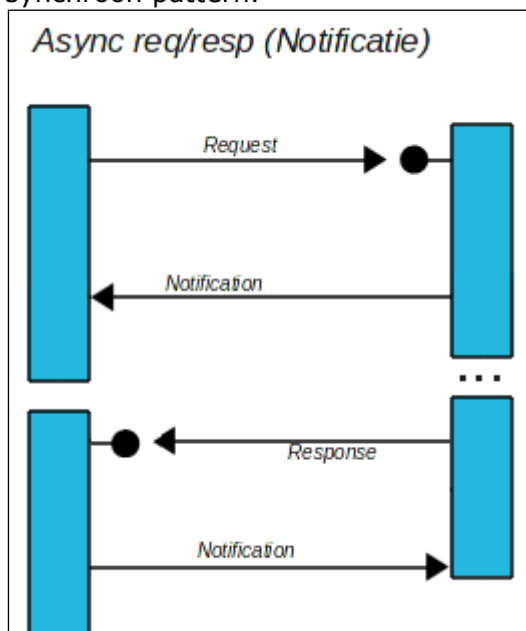
De definitie van een webservice ligt vast in een WSDL (Web Service Description Language). In de WSDL staat beschreven welke services DUO aanbiedt en de locatie van de service.



Na het uitvoeren van de stappen Identificatie (welke partij wil een bericht sturen), Authenticatie (is dit daadwerkelijk de partij die geïdentificeerd is) en Autorisatie (mag deze partij de service gebruiken) zal er een XSD controle op de payload/body van het SOAP bericht uitgevoerd worden. Voldoet het bericht niet aan de XSD controle of wordt in een van omschreven stappen een fout geconstateerd, dan zal er via een SOAP-fault bericht aangegeven worden dat het serviceverzoek niet verwerkt kon worden. De verzender van het bericht zal hierop passende maatregelen moeten nemen om ervoor te zorgen dat het bericht alsnog verwerkt kan worden. Er zal in deze gevallen altijd een nieuwe aanlevering uitgevoerd moeten worden om het bericht alsnog verwerkt te krijgen.

4.3 Uitwisselpatronen

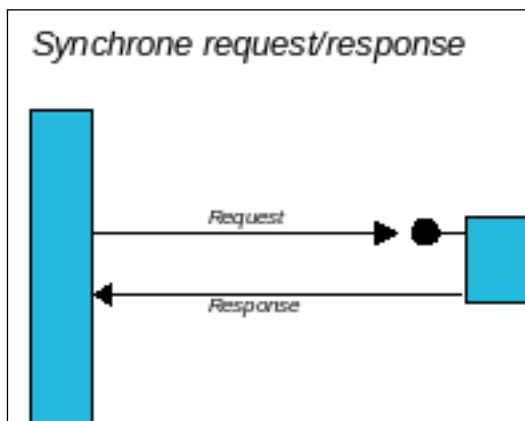
Uitwisseling van het berichtenverkeer vindt plaats volgens onderstaand asynchroon request/response met notificatie pattern. Een betere naam hiervoor is: 'dubbel' synchroon pattern.



De service-requestor (partij A) doet een verzoek. Er volgt hierop alleen een ontvangstbevestiging van de service-provider (partij B).

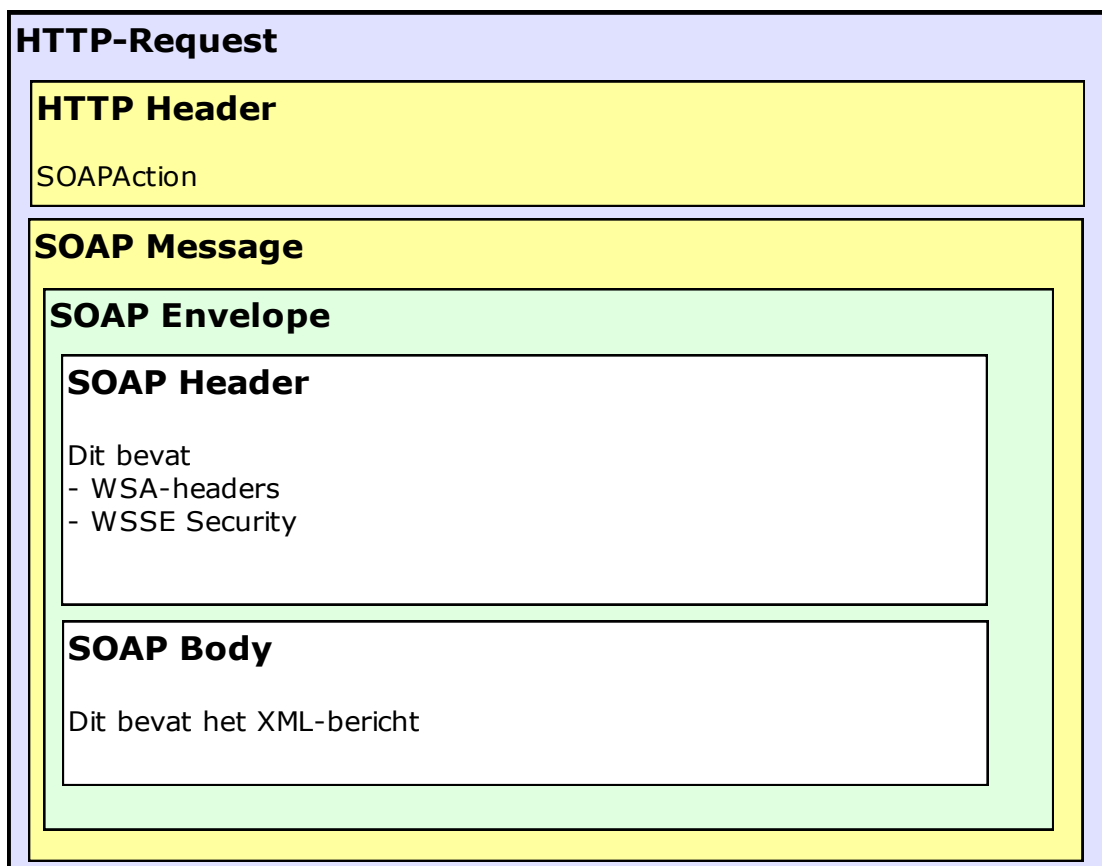
Na de verwerking van het verzoek aan de kant van de service-provider (partij B) wordt er door deze partij een service aangeroepen bij partij A met het verwerkingsresultaat. Partij A stuurt daarop een ontvangstbevestiging naar partij B.

Ook bij de spontane berichten die vanuit DUO verstuurd worden is een ontvangstbevestiging vereist.



4.4 Soap berichtenstructuur

Elke aanroep van een service bestaat uit een SOAP-header (de stuurgegevens) en een SOAP-body (de berichtgegevens). In de SOAP-body staat het te verzenden bericht (request) of het antwoord (response). Bij ieder bericht wordt in de body een bedrijfsdocument element meegegeven waarin metagegevens over de levering wordt meegegeven.



Voor een voorbeeld van een bericht zie Bijlage 16: Voorbeeld berichten

4.4.1 Gebruikte karakterset

Digikoppeling schrijft in het uitgangspunt WS006 dat alleen UTF-8 wordt ondersteund.



Speciale karakters kunnen gebruikt worden met een enkele escape. Nergens is een dubbele escape nodig in een xml bericht.

4.4.2 HTTP-headers

De http header: "SOAPAction" moet worden gevuld met de namespace + operatie. Deze komt exact overeen met de waarde in de wsa:Action, bijvoorbeeld:

```
"http://duo.nl/contract/DUO_VOAnlevering_InschrijvingVO_V1/aanleverenInschrijvingVO"
```

Daarnaast moet in de http header: "Content-Type" worden aangegeven welke karakterset gebruikt wordt. Een andere karakterset dan UTF-8 zal worden afgekeurd.

```
"Content-Type      text/xml;charset=UTF-8"
```

4.4.3 Timestamp

Toevoegen van de timestamp is verplicht gesteld bij het aanleveren van VO berichten. Als de timestamp niet (correct) wordt meegegeven, wordt dit terug gemeld als foutmelding.

```
<wsu:Timestamp wsu:Id="TS-120D1F5A29709C812D149699419570340">  
<wsu:Created>2017-06-09T07:43:15.703Z</wsu:Created>  
<wsu:Expires>2017-06-09T09:06:35.703Z</wsu:Expires>  
</wsu:Timestamp>
```

4.4.4 Lege velden

Lege optionele velden in een XML bericht, dienen te worden weggelaten uit het bericht. Een XML-tag zonder inhoud mag niet verstuurd worden.

4.4.5 IdentificatiecodeBedrijfsdocument

Het veld "identificatiecodeBedrijfsdocument" in de berichten moet worden gevuld met een correct en uniek UUID. Dit veld wordt binnen de hele keten gebruikt als track & trace-id. Niet unieke UUID's worden afgekeurd.

4.4.6 TLS

Volgens de Edukoppeling standaard kan alleen gebruik worden gemaakt van TLS 1.2. Oudere versies en SSL varianten worden niet geaccepteerd.

Op de binnengekomen certificaten moeten de volgende validaties worden uitgevoerd:

- Expiratie certificaat
Hierbij wordt gecontroleerd of de einddatum in het certificaat nog niet verlopen is.
- Revocatie van de hiërarchie
Hierbij wordt gecontroleerd of het certificaat niet is ingetrokken door de certificaat-
autoriteit die het certificaat heeft uitgegeven.
- Verificatie van de hiërarchie
Hierbij wordt gecontroleerd of het certificaat overeenkomt met het verwachte
certificaat

Voor de versleuteling worden onder andere de volgende ciphers door DUO geaccepteerd. DUO accepteert alleen ciphers op basis van minimaal 128 bits encoding. Ciphers op basis van "RC4", "MD5" of "3DES" worden niet geaccepteerd.

- ECDHE_RSA_WITH_AES_256_GCM_SHA384



- ECDHE_ECDSA_WITH_AES_256_GCM_SHA384
- ECDHE_RSA_WITH_AES_128_GCM_SHA256
- ECDHE_ECDSA_WITH_AES_128_GCM_SHA256

4.4.7 Signing

De volgende gegevens worden gesigned:

- timestamp in de header
- WSA-velden in de header, elk WSA veld moet apart gesigned zijn. Signing van de WSA headers wordt afgedwongen aan DUO zijde.
- SOAP body
- "Binarysecuritytoken" moet worden toegevoegd aan de signing.
- Signing moet minimaal voldoen aan de SHA-2 standaard. SHA-1 wordt niet langer als veilig beschouwd/toegestaan.

DUO maakt voor de terugkoppeling van berichten gebruik van haar eigen certificaat. Public key kan worden aangevraagd bij DUO.

Certificaatdetails DUO Test-omgeving:

Subject:

C=NL, ST=Groningen, L=Groningen, O=Dienst Uitvoering Onderwijs, OU=STintegratie, serialNumber=00000001800866472000, CN=xml-test.duo.nl

Issuer:

C=NL, O=KPN B.V., CN=KPN PKIoverheid Private Services CA - G1

Certificaatdetails DUO Productie-omgeving:

Subject:

C=NL, ST=Groningen, L=Groningen, O=Dienst Uitvoering Onderwijs, OU=Dienst Uitvoering Onderwijs - STI, serialNumber=00000001800866472000, CN=webservice.duo.nl

Issuer:

C=NL, O=KPN B.V., CN=KPN PKIoverheid Private Services CA - G1

De complete (productie) 'certificate chain' kan (indien nodig) worden verkregen via de volgende website, zie voetnoot⁶.

4.4.8 WSA-headers

In de berichtuitwisselingen moeten diverse WS-addressing headers gezet worden, dit betreft de volgende items voor respectievelijk het request en het bijbehorende response.

Op de WSA-headers in zowel het requestbericht als het responsebericht moeten de volgende validaties worden uitgevoerd:

- From en To moeten een OIN bevatten; Hierbij is het van belang dat het OIN wordt toegevoegd na de tag: "oin=". Als het OIN niet correct wordt toegevoegd is DUO niet in staat om deze uit te lezen.
- De To moet bij een aanlevering het OIN bevatten van DUO (00000001800866472000), zie ook onderstaand voorbeeld.
- wsa:Action moet overeenkomen met de http header: "SOAPAction", hier moet namespace + operatie in worden opgevoerd.
- MessageID moet gevuld zijn

⁶ <https://cert.pkioverheid.nl/>



- De verschillende WSA headers moeten net zoals de timestamp en de body van het bericht ondertekend worden.

4.4.8.1 WSA-headers Request

Veld	wsa: To
Inhoud	Vullen met WSDL-Adres uit de soapaction +OIN responder
Voorbeeld	<wsa:To> http://www.w3.org/2005/08/addressing/anonymous?oin=00000001800866472000 </wsa:To>

Veld	wsa: Action
Inhoud	vullen met namespace + WSDL-Operatie
Voorbeeld	<wsa:Action> http://duo.nl/contract/DUO_VOAanlevering_InschrijvingVO_V1/aanleverenInschrijvingVO </wsa:Action>

Veld	wsa:MessageID
Inhoud	vullen met unieke UUID
Voorbeeld	<wsa: MessageID > urn:uuid:550e8400-e29b-41d4-a716-446655440000 </wsa:MessageID>

Veld	wsa:From
Inhoud	vullen met 'Anonymous' +OIN requester
Voorbeeld	<wsa:From> <wsa:Adress> http://www.w3.org/2005/08/addressing/anonymous?oin=0000000700025MB00000 </wsa:Adress> </wsa:From>

NB: het wsa:MessageId hoeft NIET hetzelfde UUID te bevatten als het functionele veld "identificatiecodeBedrijfsdocument". Het identificatiecodeBedrijfsdocument kan gebruikt worden ter identificatie van de functionele berichtstroom, het wsa:MessageID is een unieke identificatie van het technisch bericht.

4.4.8.2 WSA-headers Response

Veld	wsa: To
Inhoud	Vullen met 'Anonymous' + OIN requester
Voorbeeld	<wsa:To> http://www.w3.org/2005/08/addressing/anonymous?oin=0000000700025MB00000 </wsa:To>

Veld	wsa: Action
Inhoud	vullen met namespace + WSDL-Operatie
Voorbeeld	<wsa:Action> http://duo.nl/contract/DUO_VOAanlevering_InschrijvingVO_V1/aanleverenInschrijvingVO </wsa:Action>



Veld	wsa:RelatesTo
Inhoud	vullen met MessageID van het request (UUID)
Voorbeeld	<wsa:RelatesTo> urn:uuid:550e8400-e29b-41d4-a716-446655440000 </wsa:RelatesTo>

Veld	wsa:From
Inhoud	vullen met 'Anonymous' + OIN requester
Voorbeeld	<wsa:From> <wsa:Address> http://www.w3.org/2005/08/addressing/anonymous?oin=00000001800866 472000 </wsa:Address> </wsa:From>

4.5 Foutafhandeling

Binnen de Edukoppeling 1.2 standaard zijn onderstaande foutcodes gedefinieerd. Deze foutsituaties worden vaak veroorzaakt door fouten in de programmacode. Om deze fouten snel op te sporen zijn de foutcodes zo specifiek mogelijk gemaakt. Hierbij gaan specifieke codes altijd boven algemenere codes (dus bv EK0023 gaat boven DK0011).

Overzicht foutcodes:

Faultcode	FaultString	Toelichting	Aandachtspunt
VersionMismatch .DK0001	Invalide envelope	Het bericht heeft een invalide envelope namespace (voldoet niet aan de SOAP 1.1 specificatie)	*1
Client.DK0002	Niet geautoriseerd	Client is niet geautoriseerd om deze aanroep te doen	
Client.DK0003	Invalide soap-action	Ongedefinieerde actie of anderszins onjuist gevuld. N.B. Het gaat hier om de SOAPAction n het HTTP-request, niet om de wsa:Action	*1
Client.DK0004	Niet conform XSD	Bericht is niet conform de afgesproken specificatie. Details over de fout kunnen opgenomen worden in het 'detail' veld	
Client.DK0005	wsa:To ontbreekt	Veld is verplicht	
Client.DK0006	wsa:Action ontbreekt	Veld is verplicht	
Client.DK0007	wsa:MessageID ontbreekt	Veld is verplicht	
Client.DK0008	wsa:RelatesTo ontbreekt	De relatie naar een eerder bericht wordt verwacht wordt, maar is niet aanwezig	*2
Client.DK0009	Niet conform UTF-8	Bericht bevat tekens die niet voldoen aan de UTF-8 spec	*1
Client.DK0010	Andere headers	Bericht bevat headers anders dan de WS-Addressing	*3



Faultcode	FaultString	Toelichting	Aandachtspunt
Client.DK0011	Onjuiste waarde in wsa header	Bericht bevat 1 of meer WS-Addressing velden die niet voorgeschreven worden of foutieve waarde bevatten	*3
Client.EK0020	wsa:From ontbreekt	Veld is verplicht	
Client.EK0021	wsa:From bevat geen geldig OIN	Controle op syntaxis	
Client.EK0022	wsa:To bevat geen geldig OIN	Controle op syntaxis	
Client.EK0023	wsa:MessageID bevat geen UUID	Controle op syntaxis	
Client.EK0030	OIN in TLS certificaat ontbreekt of is ongeldig	De client moet de verbinding opzetten met een digikoppeling compliant PKI-overheid certificaat	
Client.EK0031	Berichtondertekening niet aanwezig of onjuist	Het bericht moet volgens contract ondertekend worden maar de ondertekening is ongeldig of niet aanwezig	
Server.DK0050	Service afhandeling geeft fout	Het proces dat het serviceverzoek moet afhandelen geeft een fout	*4
Server.DK0051	Service niet beschikbaar	Het proces dat de service moet afhandelen is niet beschikbaar of geeft een time-out	

Aandachtspunten

- *1) Het is verplicht foutafhandeling volgens bovenstaande codes te implementeren. Soms is het binnen specifieke implementaties echter onmogelijk bepaalde codes terug te geven, bijvoorbeeld omdat de implementatie van een controle op protocol- of infrastructureel niveau uitgevoerd wordt. Binnen DUO geldt dit voor codes DK0001, DK0003 en DK0009. De client moet in dit geval om kunnen gaan met afwijkende of meer generieke foutcodes (bv Faultcode:Client, of een HTTP-statuscode in de 500 range)
- *2) De functionaliteit bepaalt wanneer een relatesTo verplicht is. Omdat het echter om een logistiek gegeven gaat in de WSA-headers is er toch voor gekozen om hiervoor een standaard foutcode op te nemen.
- *3) Formeel voldoet een bericht niet aan de afspraken maar als dit gedrag niet onderdrukt kan worden door een client, dan hoeft dit niet te leiden tot een foutsituatie. De (ontvangende)service mag deze informatie echter niet gebruiken voor het logistiek routeren van het bericht.
- *4) In de 'faultstring' van het error bericht wordt de functionele foutmelding teruggekoppeld van de volgende fouten:
 - Fout in de waardenlijst
Een voorbeeld van deze fout is:
"Ongeldige waarde voor naam: ExperimentX"
 - Ongeldige waarde in het veld identificatie bedrijfsdocument
Een voorbeeld van deze fout is:
"Ongeldige waarde voor identificatiecodeBedrijfsdocument"

Voor een voorbeeld van een foutbericht zie Bijlage 16: Voorbeeld berichten



4.6 Versionering webservices

Binnen het VO gaat DUO in goed overleg met leveranciers uit van 1 versie in productie. Als dit technisch of functioneel niet mogelijk is, dan zal dit met de werkgroep worden besproken.

De beschreven uitgangspunten gelden *per Sector*. Er kan dus onderscheid zijn tussen een VO en VAVO versies, mits de gedeelde basis niet geraakt wordt.

Uitgangspunten:

- De meeste wijzigingen zijn toevoegingen aan de dataset.
- Meerdere versies in productie zijn kostbaar en maken de opzet meer complex. Zowel in bouw als in beheer voor zowel DUO als leveranciers.
- Indien een wijziging initieel brekend is t.o.v. de interface of functionele implementatie (verwijderen van een veld, of deze verplicht maken terwijl deze eerst optioneel was), zal altijd eerst gekeken worden naar een mogelijkheid van een gefaseerde aanpak waardoor een big bang scenario voorkomen wordt.
- De bestaande versie van de applicatie behoudt:
 - De service naam
 - De bestaande operaties (=aanlever versie inschrijving bijv.)
 - De bestaande namespace
 - Xsd/wSDL naamgeving
- Om onderscheid te maken tussen verschillende versies tussen updates, is in commentaar een build nummer opgenomen per xsd/wSDL met een datum.
- Indien een big bang scenario toch noodzakelijk is (bijvoorbeeld bij wetswijziging), dan zal dit z.s.m. worden aangekondigd. DUO zal hierin het voortouw nemen om bijv. een integratie test omgeving aan te bieden waarop keten integratie testen kunnen worden gedaan. In dit soort scenario's is het niet mogelijk om een n-1 situatie te hanteren, omdat het register fundamenteel aangepast wordt, of de wet verplicht om met de nieuwe versie te werken.

Als er geen andere optie is, is versioneren mogelijk onder de volgende voorwaarden:

- Een oude versie zal na maximaal een half jaar worden stop gezet.
- Er zijn dus hooguit 2 versie tegelijkertijd actief op productie.
- De nieuwe versie van de service bevat een namespace wijziging, service naam wijziging en mogelijk een operatie wijziging. Voor de nieuwe versie wordt nieuwe routing opgevoerd per leverancier in de OSP, leveranciers dienen een nieuwe versie van de operatie aan te spreken (SOAPAction).

4.7 Examenresultaat- en inschrijvingsvolgnummer

DUO stelt de eis dat inschrijving- en examenresultaatvolgnummers van inschrijvingen of examenresultaten van een specifieke leerling, bij een specifieke Instellingscode uniek moet zijn en blijven. Deze uniciteit moet behouden blijven over de jaren heen en ook als een school van leverancier veranderd. Dit is noodzakelijk zodat nooit een inschrijving of examenresultaat onterecht overschreven wordt.

DUO stelt hiervoor een standaard oplossing. Echter, het staat het de leveranciers vrij om zijn eigen invulling hieraan te geven. Bij eventuele problemen is deze leverancier dan wel zelf verantwoordelijk voor de oplossing.

De standaard oplossing van DUO vraagt dat elk examenresultaat- en inschrijvingsvolgnummer van JulianDate (tijdsgebonden) prefix moet bevatten. De JulianDate wordt als volgt bepaald:



- voor het examenresultaatvolnummer moet de prefix een JulianDate zijn van 1-mei van het betreffende examenjaar waarin het examenresultaat geldig is.
- voor het inschrijvingsvolnummer moet de prefix een JulianDate zijn van datumInschrijving

Een voorbeeld: "1 Mei 2019" is in JulianDate het nummer "2458605"

Achter de prefix kunnen leveranciers nog een toevoeging doen, bijvoorbeeld een eigen volnummer.





5 Bestandsuitwisseling via Mijn DUO

In dit hoofdstuk wordt de bestandsuitwisseling tussen instellingen en DUO beschreven. Via Mijn DUO kan een medewerker van een VO-school de volgende bestanden opvragen:

- Overzicht Basis- en diplomagegevens onderzoek (OBO)
- Registratieoverzicht (RO)
- individuele bekostigingsgrondslagen (TBG-i)

Daarnaast wordt op Mijn DUO wekelijks bestanden beschikbaar gesteld voor instellingen:

- Kwaliteitscontrolebestand
- Dashboard

Hieronder worden deze bestanden nader beschreven en wordt toegelicht waar de (aangevraagde) bestanden opgehaald kunnen worden.

5.1 Aanvragen Overzicht Basis- en diplomagegevens onderzoek

Dit aanvraagscherm wordt door de medewerker van een VO-school gebruikt om een Overzicht Basis- en diplomagegevens onderzoek (OBO) op te vragen.

Overzicht Basis- en diplomagegevens onderzoek (OBO) en verschillenlijst

Het OBO bevat voor één VO-school alle inschrijvingen die van belang zijn voor de accountantscontrole voor het actuele bekostigingsjaar en van alle betrokken personen de benodigde persoonsgegevens. Ten slotte zijn een aantal controletotalen over de gegevens uit het OBO opgenomen. De verschillenlijst bevat alle verschillen van het OBO t.o.v. het vorige OBO in hetzelfde bekostigingsjaar. Het bestand Overzicht Basis- en diplomagegevens onderzoek (OBO) en de verschillenlijst zijn ontwikkeld om de (instellings)accountant te ondersteunen bij het accountantsproces. Met het OBO kan de (instellings)accountant controleren in hoeverre de gegevens in het LAS en in het register overeenkomen. Deze controle is onderdeel van het bekostigingsonderzoek zoals beschreven in het onderwijscontroleprotocol (OCP). Met de verschillenlijst kan de accountant controleren of de juiste wijzigingen zijn uitgevoerd. Pas vanaf het tweede OBO voor een bekostigingsjaar wordt een verschillenlijst meegeleverd.

In het aanvraagscherm wordt het huidige controlejaar getoond. Eventueel kan het voorgaande controlejaar geselecteerd worden. De instellingsmedewerker kiest een Instellingscode waarvoor hij of zij een OBO wil aanvragen uit een lijst met Instellingscodes waarvoor de medewerker via Mijn DUO geautoriseerd is. Vervolgens kan de medewerker op één knop klikken 'Aanvragen'. Bij ieder OBO (m.u.v. de eerste in een controlejaar) wordt eveneens een verschillenlijst aangemaakt, waarin de verschillen in vergelijking met het vorige OBO zijn opgenomen.

Het bestand of de bestanden kunnen de eerstvolgende werkdag worden gedownload van Mijn DUO (zie: onderstaande paragraaf 'Ophalen (aangevraagde) bestanden').

De inhoud van de OBO is beschreven in Bijlage 10: Bestandsbeschrijving

De inhoud van de verschillenlijst bij de OBO is beschreven in Bijlage 11: Bestandsbeschrijving verschillenlijst bij de OBO



5.2 Aanvragen registratieoverzicht

Dit aanvraagscherm wordt door de medewerker van een VO-school gebruikt om een registratieoverzicht op te vragen.

Registratieoverzicht

Met het registratieoverzicht kan een VO-school controleren in hoeverre de gegevens in het LAS met het register van DUO overeenkomen. Het overzicht bevat inschrijvingen (deelnames) en examenresultaten bij de school binnen de door de school opgegeven periode.

De instellingsmedewerker kiest een Instellingscode waarvoor hij of zij een registratieoverzicht wil aanvragen uit een lijst met 'Instellingscodes waarvoor de medewerker via Mijn DUO geautoriseerd is. De medewerker geeft de periode op waarop het registratieoverzicht betrekking dient te hebben. De periode waarover de medewerker gegevens mag opvragen is beperkt tot maximaal 2 jaren. Tevens kan het overzicht tot maximaal 5 jaar van start huidige schooljaar (1 aug) opgevraagd worden. Voorbeeld: op 21 april 2018 kan een RO tot maximaal 1 augustus 2012 opgevraagd worden. Vervolgens kan de medewerker op één knop klikken 'Aanvragen'.

Het bestand (met het registratieoverzicht) kan de eerstvolgende werkdag worden gedownload van Mijn DUO (zie: onderstaande paragraaf 'Ophalen (aangevraagde bestanden)'). Per administratieOIN wordt een bestand geplaatst.

De inhoud van het registratieoverzicht is beschreven in Bijlage 12: Bestandsbeschrijving registratieoverzicht.

5.3 Aanvragen terugmelding bekostigingsgrondslagen individueel

Dit aanvraagscherm wordt door de medewerker van een VO-school gebruikt om een bestand terugmelding bekostigingsgrondslagen individueel (TBG-i) op te vragen.

Het TBG-i bevat de individuele bekostigingsgrondslagen van de inschrijvingen op de school met inachtneming van de door de aanvrager opgegeven criteria. Bij de aanvraag wordt opgegeven:

- ofwel het bekostigingsjaar
- ofwel de begin- en einddatum van de periode van teldatums

Voorbeelden:

Aanvraag TBG-i voor bekostigingsjaar 2021	Het TBG-i bevat de individuele bekostigingsgrondslagen voor de teldatums die betrekking hebben op het reguliere bekostigingsjaar 2021 en het NK bekostigingsjaar 2021. Dit zijn: 1/10/2020 Regulier 1/1/2021 NK, 1/4/2021 NK, 1/7/2021 NK en 1/10/2021 NK
Aanvraag TBG-i voor de teldatumperiode 1/1/2020 tot en met 31/12/2020	Het TBG-i bevat de individuele bekostigingsgrondslagen voor de teldatums 1/10/2020 Regulier 1/1/2020 NK, 1/4/2020 NK, 1/7/2020 NK en 1/10/2020 NK
Aanvraag TBG-i voor de teldatumperiode 1/4/2020 tot en met 1/4/2020	Het TBG-i bevat de individuele bekostigingsgrondslagen voor de teldatum 1/4/2020 NK



Het TBG-i wordt de volgende dag ter beschikking gesteld aan de school via Mijn DUO. Zie: onderstaande paragraaf 'Ophalen (aangevraagde) bestanden').

5.4 Kwaliteitscontrolebestand

Bij DUO is een controleproces ingericht voor het bewaken van de kwaliteit van de gegevens in de registers. Binnen dit controleproces worden de gegevens periodiek door DUO gecontroleerd op juistheid, actualiteit en volledigheid van de gegevens.

Als er gegevens ontbreken, niet juist zijn of er sprake is van een onwaarschijnlijke situatie dan worden deze situaties in een bestand opgenomen. De resultaten van alle controles worden door DUO per instelling in één bestand geplaatst. Dit bestand wordt door DUO op Mijn DUO geplaatst. De instelling kan op basis van deze informatie de administratie controleren en nagaan welke gegevens aangepast dienen te worden.

De frequentie waarmee DUO het bestand op Mijn DUO plaatst, kan in overleg met de instellingen aangepast worden. Standaard wordt het bestand wekelijks geplaatst. Er wordt telkens bij het uitvoeren van het controleproces een nieuw bestand aangemaakt. De bestanden blijven 3 maanden op Mijn DUO staan en worden daarna bij DUO gearchiveerd.

5.4.1 Controles

Hieronder een overzicht van de controles die uitgevoerd worden. Standaard worden voor elk signaal de volgende gegevens in het bestand opgenomen:

- Instellingscode
- PGN (BSN of OWN)
- Sector
- Inschrijvingsvolgnummer (bij inschrijving) of Examenresultaatvolgnummer (bij examenresultaat)
- Vestigingscode, zie N.B. hieronder
- Onderwijsaanbieder, zie N.B. hieronder
- Datums van gegevens aan register geleverd
- Signaaltekst

Hieronder wordt bij elke controle aangegeven welke eventuele extra gegevens meegeleverd worden.

N.B. Bij inschrijvingen worden de vestiging en de onderwijsaanbieder alleen meegegeven als het een controle op het niveau van inschrijvingsperiode is. Als dit het geval is, dan wordt bij de controle aangegeven dat de onderwijsaanbieder als extra gegeven wordt meegegeven.

N.B.2 Een schooljaar loopt vanaf 1 augustus tot en met 31 juli van het opvolgende jaar.

Zie Bijlage 13: Bestandsbeschrijving kwaliteitscontroles voor de bestandsdefinitie.

5.4.1.1 Controles inschrijvingen

Alle controles worden uitgevoerd op inschrijvingen die in de laatste 120-dagen gewijzigd zijn, tenzij anders genoemd bij de controle. Hierbij wordt alleen naar inschrijvingsperiode, OPP's en Verblijf Andere Instellingen gekeken die in of na het huidige schooljaar lopen.

Indien een leerling is overleden worden er geen signalen afgegeven, met uitzondering van de controle "Datum uitschrijving ligt na datum overlijden".



Signaaltekst en situatie	Gegevens <i>Alleen de gegevens die naast de standaard gegevens zijn opgenomen worden genoemd</i>
Datum inschrijving onwaarschijnlijk ver in de toekomst Het jaar uit de inschrijvingsdatum is meer dan 1 jaar hoger dan het huidige kalenderjaar.	<ul style="list-style-type: none">• Datum inschrijving
Datum uitschrijving ligt na datum overlijden Als DUO voor de leerling een datum overlijden kent die tenminste 4 weken in het verleden ligt en de leerling heeft een inschrijving die geldig is in het actuele schooljaar dan moet de datum uitschrijving van deze inschrijving gevuld zijn en op of voor de datum overlijden liggen. N.B. Deze controle wordt op alle inschrijvingen uitgevoerd.	<ul style="list-style-type: none">• Datum uitschrijving• Datum overlijden (volgens brp)
Onwaarschijnlijk hoge leeftijd bij leerjaar Het opgevoerde leerjaar is onwaarschijnlijk als: - leerjaar 1 t/m 3: leerjaar + 15 < leeftijd (richtdatum: 1 augustus) - leerjaar 4 t/m 6: leerjaar + 17 < leeftijd (richtdatum: 1 augustus) - Praktijkonderwijs inschrijvingen wordt in deze controle niet meegenomen. - (Historische, actuele en toekomstige) inschrijvingen met opleidingskenmerk "ISK" (internationale schakelklas) worden niet meegenomen in de controle. - (Historische, actuele en toekomstige) inschrijvingen met de experimenten "ONDERWIJSVOORZIENING_ONTHEEMDEN" of "TIJDELIJKE_NIEUWKOMERSVOORZIENING" worden niet meegenomen in de controle.	<ul style="list-style-type: none">• Geboortedatum• Begindatum inschrijvingsperiode• Leerjaar inschrijvingsperiode• Onderwijsaanbieder• Vestigingscode• Opleidingskenmerk
Onwaarschijnlijk lage leeftijd bij leerjaar De leeftijd op 1 augustus – leerjaar is onwaarschijnlijk als deze kleiner dan 9 jaar is. Praktijkonderwijs inschrijvingen wordt in deze controle niet meegenomen.	<ul style="list-style-type: none">• Geboortedatum• Begindatum inschrijvingsperiode• Leerjaar inschrijvingsperiode• Onderwijsaanbieder• Vestigingscode
Ingeschreven leerling heeft ook een vrijstelling Er wordt een melding gegeven voor iedere student waarvoor ook een vrijstelling is geregistreerd.	<ul style="list-style-type: none">• Datum inschrijving• Begindatum vrijstelling• Einddatum vrijstelling• Gemeentenaam



Signaaltekst en situatie	Gegevens <i>Alleen de gegevens die naast de standaard gegevens zijn opgenomen worden genoemd</i>
Leerjaar tussen opeenvolgende perioden verschilt meer dan 1 jaar Het leerjaar van een inschrijvingsperiode wijkt meer dan 1 jaar af van de direct voorliggende inschrijvingsperiode (mits er een voorliggende periode aanwezig is). Deze controle wordt alleen uitgevoerd als: <ul style="list-style-type: none">• De inschrijvingsperiode en voorliggende inschrijvingsperiode geen Praktijkonderwijs (elementcode 0090) zijn• En de inschrijvingsperiode en voorliggende inschrijvingsperiode geen experiment 'Versneld programma VWO' hebben.• En de opleidingskenmerk in de voorliggende inschrijvingsperiode geen "ISK" is.• En de voorliggende inschrijvingsperiode heeft geen experiment 'ONDERWIJSVOORZIENING_ONTHEEMDEN' of 'TIJDELIJKE_NIEUWKOMERSVOORZIENING'.	<ul style="list-style-type: none">• Begindatum inschrijvingsperiode T)• Leerjaar inschrijvingsperiode T)• Vestigingscode inschrijvingsperiode T• Onderwijsaanbieder inschrijvingsperiode T• Begindatum inschrijvingsperiode T-1)• Leerjaar inschrijvingsperiode T-1)• Vestigingscode inschrijvingsperiode T-1• Onderwijsaanbieder inschrijvingsperiode T-1
Onwaarschijnlijk hoge leeftijd leerling praktijkonderwijs De leerling mag niet ouder dan 20 zijn indien het een inschrijving betreft aan praktijkonderwijs. De peildatum hiervoor is 1 augustus van het huidige schooljaar.	<ul style="list-style-type: none">• Begindatum inschrijvingsperiode• Geboortedatum.• Vestigingscode• Onderwijsaanbieder
De recentste inschrijvingsperiode begint voor het huidige schooljaar Er wordt een melding gegeven als binnen een inschrijving sinds het einde van het vorige schooljaar (31-7) geen nieuwe periode geregistreerd is.	<ul style="list-style-type: none">• Datumbegin inschrijvingsperiode• Vestigingscode• Onderwijsaanbieder
Onderwijslocatie hoort niet bij Vestigingscode Er wordt een melding gegeven als de opgevoerde onderwijslocatiecode geen of een onjuiste relatie heeft met de vestigingserkenning op de begindatum van de inschrijvingsperiode.	<ul style="list-style-type: none">• Begindatum inschrijvingsperiode• Onderwijslocatie• Vestigingscode
Verrijkt programma VWO mag alleen als niveau van opleiding VWO is Een inschrijvingsperiode mag alleen aan een experiment 'Verrijkt programma VWO' gekoppeld zijn als het opleidingsniveau van de inschrijving VWO is.	<ul style="list-style-type: none">• Begindatum inschrijvingsperiode• Opleidingcode inschrijvingsperiode• Vestigingscode• Onderwijsaanbieder
Versneld programma VWO mag alleen als niveau van opleiding VWO is Een inschrijvingsperiode mag alleen een experiment 'Versneld programma VWO' gekoppeld zijn als het opleidingsniveau van de inschrijving VWO is.	<ul style="list-style-type: none">• Begindatum inschrijvingsperiode• Opleidingcode inschrijvingsperiode• Vestigingscode• Onderwijsaanbieder
Inschrijvingsperiode mag niet zowel Verrijkt programma VWO als Versneld programma VWO hebben Een inschrijvingsperiode mag niet aan zowel het experiment 'Verrijkt programma VWO' en 'Versneld programma VWO' mee doen.	<ul style="list-style-type: none">• Begindatum inschrijvingsperiode• Opleidingcode inschrijvingsperiode• Vestigingscode• Onderwijsaanbieder



Signaaltekst en situatie	Gegevens <i>Alleen de gegevens die naast de standaard gegevens zijn opgenomen worden genoemd</i>
<p>Begindatum Ontwikkelingsperspectief onwaarschijnlijk ver in de toekomst Begindatum van Ontwikkelingsperspectief ligt verder dan 1 jaar in de toekomst, vanaf datum levering van het bericht.</p>	<ul style="list-style-type: none"> Begindatum Ontwikkelingsperspectief
<p>Einddatum Ontwikkelingsperspectief onwaarschijnlijk ver in de toekomst Einddatum van Ontwikkelingsperspectief ligt verder dan 1 jaar in de toekomst, vanaf datum levering van het bericht.</p>	<ul style="list-style-type: none"> Begindatum Ontwikkelingsperspectief
<p>Begindatum VerblijfAndereInstelling onwaarschijnlijk ver in de toekomst Begindatum van Verblijf Andere Instelling ligt verder dan 1 jaar in de toekomst, vanaf datum levering van het bericht.</p>	<ul style="list-style-type: none"> Begindatum verblijf andere instelling
<p>Er is voor VerblijfAndereInstelling geen (gelijkende) VAVO-inschrijving Voor Verblijf Andere Instelling (bij VO), wordt helemaal geen of geen gelijkende VAVO-inschrijving gevonden met dezelfde Instellingscode en in- en uitschrijfdatum en met betalende partij "Reguliere VO-school".</p> <p>De controle wordt niet gedaan bij Extraneus-inschrijvingen.</p> <p>NB: Indien de begindatum van zowel de VAVO- als de VO-inschrijving vóór 1-10 van het schooljaar liggen, dan geldt voor deze controle dat de begindatum van beide inschrijvingen gelijk is. Aansluitende perioden bij dezelfde Instellingscode worden als één periode beschouwd.</p>	<ul style="list-style-type: none"> Begindatum verblijf andere instelling Brin (uit de vai-periode) Datumschrijving vavo (indien er overlap in periode is) Datumuitschrijving vavo (indien er overlap in periode is) Naam vavo-instelling (indien er overlap in periode is)
<p>Niveau van opleiding op VAVO is afwijkend De leerling heeft gelijktijdig een inschrijving bij de VAVO(welke geen extraneus-inschrijving is) maar het niveau van de VAVO opleiding is niet hetzelfde als waarvoor de leerling ingeschreven is.</p> <p>(Meetdatum = begindatum inschrijvingsperiode)</p>	<ul style="list-style-type: none"> Begindatum (inschrijvingsperiode) Vestigingscode Opleidingsniveau Onderwijsaanbieder (vavo) Opleidingsniveau (vavo) Brin (vavo-inschrijving) Naam vavo-instelling
<p>Er is een dubbele inschrijving met PO De leerling heeft ook een PO-inschrijving op 1-10 van het huidige schooljaar.</p>	<ul style="list-style-type: none"> Vestigingscode (op 1-10) Inschrijvingsvolgnummer (po-inschrijving) Instellingscode (po-inschrijving) Naam school (po-inschrijving) Vestigingscode (po-inschrijving) Datum inschrijving (po-inschrijving)



Signaaltekst en situatie	Gegevens <i>Alleen de gegevens die naast de standaard gegevens zijn opgenomen worden genoemd</i>
<p>Er is een dubbele inschrijving met een andere VO-instelling De leerling heeft een extra VO-inschrijving in het huidige schooljaar</p>	<ul style="list-style-type: none"> • Vestigingscode • Inschrijvingsvolgnummer (andere vo-inschrijving) • Instellingscode (andere vo-inschrijving) • Naam school (andere vo-inschrijving) • Vestigingscode (andere vo-inschrijving) • Datum inschrijving (andere vo-inschrijving) • Opleidingsniveau (andere vo-inschrijving)
<p>Er is een dubbele inschrijving met MBO De leerling heeft ook een MBO-inschrijving op 1-10 van het huidige schooljaar , terwijl de leerling geen doorlopende leerroute VMBO MBO volgt</p>	<ul style="list-style-type: none"> • Vestigingscode (op 1-10) • Inschrijvingsvolgnummer (mbo-inschrijving) • Instellingscode (mbo-inschrijving) • Naam school (mbo inschrijving) • Datum inschrijving (mbo-inschrijving)
<p>De fase van de doorlopende leerroute VMBO MBO wijkt af van MBO De leerling in de doorlopende leerroute VMBO MBO heeft in de VO inschrijving een andere waarde voor fase dan in de MBO-inschrijving</p>	<ul style="list-style-type: none"> • Vestigingscode • Inschrijvingsvolgnummer (mbo-inschrijving) • Instellingscode (mbo-inschrijving) • Naam school (mbo inschrijving) • Datum inschrijving (mbo-inschrijving)
<p>Er is een dubbele inschrijving met VAVO De leerling heeft ook een VAVO-inschrijving (welke geen extraneus-inschrijving is) op 1-10 van het huidige schooljaar welke (deels) overlapt met de VO-inschrijving, terwijl de leerling volgens de VO-inschrijving niet is uitbesteed aan de VAVO instelling.</p>	<ul style="list-style-type: none"> • Vestigingscode (op 1-10) • Inschrijvingsvolgnummer (vavo-inschrijving) • Instellingscode (vavo-inschrijving) • Naam school (vavo-inschrijving) • Datum inschrijving (vavo-inschrijving) • Opleidingsniveau (vavo-inschrijving)
<p>Er is een dubbele inschrijving met VSO De leerling heeft ook een VSO-inschrijving op 1-10 van het huidige schooljaar welke (deels) overlapt met de VO-inschrijving.</p>	<ul style="list-style-type: none"> • Vestigingscode (op 1-10) • Instellingscode (vso-inschrijving) • Inschrijvingsvolgnummer (vso-inschrijving) • Naam instelling (vso-inschrijving) • Datum inschrijving (vso-inschrijving) • Opleidingsniveau (vso-inschrijving) •
<p>Er is een dubbele inschrijving met basisonderwijs De leerling heeft ook een B3/B4-inschrijving op 1-10 van het huidige schooljaar welke (deels) overlapt met de VO-inschrijving.</p>	<ul style="list-style-type: none"> • Inschrijvingsvolgnummer (B3/B4-inschrijving) • Instellingscode (B3/B4-inschrijving) • Naam instelling (B3/B4-inschrijving) • Datum inschrijving (B3/B4-inschrijving)
<p>Er is een dubbele inschrijving met een andere VO-instelling De leerling heeft ook een B3/B4-inschrijving op 1-10 van het huidige schooljaar welke (deels) overlapt met de VO-inschrijving.</p>	<ul style="list-style-type: none"> • Inschrijvingsvolgnummer (B3/B4-inschrijving) • Instellingscode (B3/B4-inschrijving) • Naam instelling (B3/B4-inschrijving) • Datum inschrijving (B3/B4-inschrijving)

5.4.1.2 Controles examenresultaat

Alle controles worden uitgevoerd op alle examenresultaten van het vorig examenregime. Deze controles worden alleen uitgevoerd tussen 1 aug en en 1 feb.



Signaaltekst en situatie	Gegevens <i>Alleen de gegevens die naast de standaard gegevens zijn opgenomen worden genoemd</i>
Geen inschrijving op datumUitslag De leerling heeft op datum uitslag geen geldige inschrijving bij de instelling. De controle wordt uitgevoerd tussen 1 sept van het betreffende examenregime tot 1 februari van het opvolgende jaar.	<ul style="list-style-type: none">• Datum uitslag
Leerling is geslaagd, maar nog ingeschreven Als een leerling geslaagd is en nog een inschrijving in het nieuwe schooljaar heeft op het niveau van uitslag (datum uitschrijving \geq '1 augustus van examenregime uitslag')	<ul style="list-style-type: none">• Inschrijvingsvolgnummer (van inschrijving)• Datum uitschrijving (van inschrijving)
SE verwacht, maar niet geleverd Er wordt een melding gegeven als er geen SE is geleverd voor een examenkandidaat, terwijl dit wel verwacht was.	
CE verwacht, maar niet geleverd Er wordt een melding gegeven als er geen CE is geleverd voor een examenkandidaat, terwijl dit wel verwacht was.	
Uitslag verwacht, maar niet geleverd Als voor een leerling SE resultaten geleverd zijn, maar er is geen uitslag geleverd. Tenzij: - het examenresultaat heeft de indicatie teruggetrokken of indicatie doorlopende leerlijn - of als indicatie gespreid examen 'Ja' is en er is geen resultaat vastgelegd in vorige examenregime. - of als indicatie eerder leerjaar 'Ja' is en er is geen resultaat vastgelegd in vorige examenregime.	
Resultaat van aangegeven herkansing ontbreekt Als een leerling een herkansing voor het afgelopen examenregime heeft geleverd, terwijl er geen 2 ^e vakresultaat geleverd is.	<ul style="list-style-type: none">• Vakcode (uit herkansing)• Examenregimeresultaat (uit herkansing)• Tijdvak(uit herkansing)
Cijfer werkstuk bevat een decimaal Een cijfer werkstuk mag alleen een geheel getal bevatten (bijvoorbeeld 70) en geen cijfers achter de komma (bijvoorbeeld 69).	
Het vak is niet compleet Voor vakken die niet meetellen voor de uitslag (indicatie diplomavak = Nee) maar wel op de cijferlijst staan moeten alle vereiste cijfers en/of beoordelingen worden aangeleverd.	<ul style="list-style-type: none">• Vakcode



Signaaltekst en situatie	Gegevens <i>Alleen de gegevens die naast de standaard gegevens zijn opgenomen worden genoemd</i>
De uitslag van dit examenresultaat is verwijderd Als een eerder geleverd examenresultaat met daarin een uitslag wordt verwijderd, of als een uitslag van een examenresultaat wordt verwijderd. N.B. het doel van deze controle is om te voorkomen dat per ongeluk een afgerond examen wordt overschreven of verwijderd. Dit kan bijvoorbeeld gebeuren als een leerling die gezakt is, een jaar later opnieuw examen aflegt. Het nieuwe examen moet dan als nieuw examenresultaat aangeleverd worden.	

5.5 Dashboard

In aanvulling op het kwaliteitscontrolebestand wordt door DUO op Mijn DUO een dashboard gepubliceerd. Het dashboard bevat tellingen van de huidige registerstand zoals bij DUO bekend en tellingen van meldingen uit de kwaliteitscontroles.

De frequentie waarmee DUO het bestand op Mijn DUO plaatst, kan in overleg met de instellingen aangepast worden. Standaard wordt het bestand wekelijks geplaatst, in een nieuw bestand. De bestanden blijven 3 maanden op Mijn DUO staan en worden daarna bij DUO gearchiveerd.

5.6 Ophalen (aangevraagde) bestanden

De bestanden die gemaakt zijn n.a.v. het controleproces of het aanvragen van een OBO of registratieoverzicht kunnen door de instelling worden opgehaald van Mijn DUO. Hiervoor wordt gebruik gemaakt van standaard functionaliteit van Mijn DUO (via uitwisselen bestanden => ophalen bestanden).

In het scherm 'Ophalen bestanden' kan de bestandssoort worden gekozen. Daarnaast kunnen twee extra opties worden aan- of uitgevinkt. Hiermee kan de gebruiker aangeven of enkel nieuw bestanden, reeds opgehaalde bestanden of beiden opgehaald dienen te worden. De gebruiker kan enkel bestanden ophalen voor de Instellingscode of Instellingscode's waarvoor de medewerker op Mijn DUO is geautoriseerd.



6 Bijlage 1: Berichtdefinities - algemeen

De onderstaande beschrijving van berichten is met name bedoeld om inzicht te geven in welke gegevens worden uitgewisseld. De berichtstructuur is technisch uitgewerkt in een XSD per service. Bij eventuele afwijkingen tussen de beschrijving hieronder en de XSD is het XSD altijd leidend.

6.1 Beschrijving van de berichten

In de beschrijving van de berichten worden sleutelvelden licht-grijs gearceerd en onderstreept aangegeven.

Per element wordt het formaattype beschreven aan de hand van de types in de onderstaande tabel. Voor de exacte formaattypen (patterns e.d.) dient het XSD te worden geraadpleegd.

Formaattype	Betekenis	Voorbeeld
AN	Alfanumerieke waarde Voor de te gebruiken tekenset zie § 4.4.1.	Dfe54.dea**9
AN5	Een attribuut met een maximale veldlengte van 5 tekens. NB. De formaten AN1 en AN1..1 hebben dezelfde betekenis. Daarom wordt enkel het formaat AN1 gebruikt. Hetzelfde geldt voor AN1..5 en AN5. Ook hier wordt enkel AN5 gebruikt.	A AB AB- AB-1 AB-12
AN5..5	Een attribuut met een minimale en maximale veldlengte van 5 tekens.	AB-12
N	Numerieke waarde	125635
Boolean (XML-berichten)	Booleanwaarde (zoals gebruikt in de elektronische berichten-uitwisseling)	"false" (niet waar) "true" (waar)
Boolean (bestanden)	Booleanwaarde (zoals gebruikt in de bestandsuitwisseling)	"J" (waar) "N" (niet waar)
Datum	Tijdsbepaling van een bestaande datum in jaar, maand en dag. Alfa-nummeriek in het formaat EEJJ-MM-DD, gescheiden met streepjes "-".	2012-04-23
Datum onvolledig	Tijdsbepaling van een datum in jaar, maand en dag, die onvolledig mag zijn. Alfa-nummeriek in het formaat EEJJ-MM-DD, gescheiden met streepjes "-". De volgende uitzonderingen worden toegestaan: <ul style="list-style-type: none"> - de dag mag 00 zijn - de dag en maand mogen 00-00 zijn - dag, maand en jaar mogen 0000-00-00 zijn. NB. XSD staat alle dagnummers (= < 31), bij alle maanden toe. Bijvoorbeeld 30 februari en 31 april wordt door de XSD geaccepteerd.	2012-04-23 2012-04-00 2012-00-00 0000-00-00

Velden met waardenlijsten zijn allemaal van hetzelfde algemene type ('WaardenlijstType') en zijn daarmee allemaal maximaal 70 karakters lang. Om te voorkomen dat het problemen oplevert wanneer de veldlengte voor deze velden



daadwerkelijk volledig wordt benut is per veld vastgelegd wat de maximaal gewenste lengte is. In de onderstaande beschrijving is deze (gewenste) lengte opgenomen. Het gebruik van hoofd- en kleine letters voor waarden uit waardenlijsten dient gelijk te zijn (mag niet afwijken) van de waarden zoals deze in dit document zijn beschreven.

6.2 Controles

Voordat een ontvangstbevestiging wordt verstuurd worden een aantal technische controles uitgevoerd op formaat en waardenlijsten. Ook kunnen er onverwachte technische omstandigheden optreden waardoor het bericht wordt afgekeurd. Deze technische foutafhandeling wordt beschreven in paragraaf "4.5" van hoofdstuk 4. Voorbeelden van fouten in het formaat en waardenlijsten zijn:

- In de opleidingscode staan letters in plaats van cijfers;
- Datum uitschrijving bevat een ongeldige datum (bijv. 31 november);

De functionele controles, zoals in volgende hoofdstukken beschreven zijn, worden uitgevoerd in de volgorde waarin ze in de tabellen bij het betreffende bericht genoemd staan.

6.3 Bedrijfsdocument

Ieder bericht gaat vergezeld van een zogenaamd bedrijfsdocument. De gegevens uit het bedrijfsdocument hoeven slechts éénmaal per bericht te worden opgenomen en zijn bedoeld om informatie over het bericht door te geven.

De inhoud van de attributen *verzsendendeInstantie* en *ontvangendeInstantie* uit het request worden in de response die wordt teruggestuurd verwisseld; de inhoud van *verzsendende instantie* uit het request komt dus in *ontvangende instantie* van de response te staan en de inhoud van *ontvangende instantie* uit het request in *verzsendende instantie* van de response.

Verwerkingsvolgorde van berichten die een register muteren

Het attribuut *datumTijdBedrijfsdocument* wordt gebruikt om na te gaan of de berichten in chronologische volgorde worden verwerkt. Het is technisch mogelijk dat berichten elkaar inhalen. Daarom wordt hier bij het verwerken van gegevens (nieuwe aanleveringen, wijzigingen en verwijderingen) rekening mee gehouden. Afhankelijk van de *datumTijdBedrijfsdocument* wordt nagegaan of een bericht de meeste actuele gegevens bevat. Indien dit het geval is, worden de gegevens overgenomen. Bevat een register gegevens die meer recent zijn dan de *datumTijdBedrijfsdocument*, dan worden deze gegevens niet overgenomen; ze zijn dan immers inmiddels verouderd. Wanneer hier sprake van is, wordt dit teruggemeld.

Sinds de laatste update van ROD-VO applicaties, wanneer er nullen aanwezig zijn in het laatste gedeelte van het veld met milli-, micro-, en nanoseconden van de *datumTijdBedrijfsdocument*, worden deze niet opgeslagen in ROD. Voorbeeld:

Als de school het veld 'datumTijdBedrijfsdocument' als volgt aanlevert:

```
<datumTijdBedrijfsdocument>2024-02-21T12:11:49.383768500+01:00</datumTijdBedrijfsdocument>
```

Dan slaat ROD het veld als volgt op:

```
<datumTijdBedrijfsdocument>2024-02-21T12:11:49.3837685+01:00</datumTijdBedrijfsdocument>
```




Naam	Verplicht	Formaat	Definitie
identificatiecodeBedrijfsdocument	Ja	AN36	<p>Gegevens aan de hand waarvan een bericht kan worden geïdentificeerd.</p> <p>De identificatiecode moet uniek zijn in de vorm van een UUID (zie http://nl.wikipedia.org/wiki/Universally_unique_identifier).</p> <p>De identificatiecode uit de request zal in de ontvangstbevestiging overgenomen worden. De identificatiecode wordt ook weer opgenomen in de request van de terugkoppeling en de ontvangstbevestiging daarvan.</p> <p>Toelichting: Bestaat verder uit letters, cijfers, underscore, backslash of verbindingstreepje.</p> <p>De identificatiecode wordt als track & tracecode door de hele keten (inclusief bekostiging) van school en DUO gebruikt.</p> <p>Dit gegeven moet uniek zijn.</p>
verzendingInstantie	Ja	AN3..4	<p>De instantie die een bedrijfsdocument heeft verzonden. Als de school het bericht verstuurd moet het BRIN ingevuld worden. Als DUO het verzendt, moet "DUO" ingevuld worden.</p>
ontvangendeInstantie	Ja	AN3..4	<p>De instantie voor wie bedrijfsdocument is bestemd. Als DUO de ontvangende instantie is moet "DUO" ingevuld worden. Als de school het bericht ontvangt moet het BRIN ingevuld worden.</p>
datumTijdBedrijfsdocument	Ja	DUO ontvangt: AN20..(niet gedefinieerd) DUO verstuurd: AN29..29	<p>Datum en tijdstip waarop het bericht is aangemaakt. Wordt gebruikt ter bepaling van volgorde bij verwerking van onderwijsdeelnames en -resultaten</p> <p>Toelichting: Gebaseerd op XSD dateTime type (ISO 8601). Wordt weergegeven in UTC. Tenminste het volgende format moet aangeleverd worden</p> <ul style="list-style-type: none">• Format: EEJJ-MM-DDTuu:mm:ss (+/-)hh:mm• Voorbeeld: 2012-03-16T14:58:22 +02:00• T is voor de tijdaanduiding <p>Optioneel kunnen meerdere decimalen achter de seconden aangeleverd worden</p> <p>DUO vult datumTijdBedrijfsdocument als volgt:</p> <ul style="list-style-type: none">• Format: EEJJ-MM-DDTuu:mm:ss.msmsms(+/-)hh:mm• Voorbeeld: 2012-03-16T14:58:22.831+01:00



6.4 Ontvangstbevestiging

Een aantal berichten in de uitwisseling wordt asynchroon verwerkt. Dit betekent dat de verstuurder van het bericht niet gelijk een inhoudelijk antwoord ontvangt op het bericht, maar alleen een ontvangstbevestiging. Deze geeft aan dat de ontvangende partij het bericht heeft ontvangen. Een eventueel inhoudelijk antwoord wordt dan later via een ander bericht verstuurd.

Omdat de ontvangstbevestiging er steeds hetzelfde uitziet wordt deze hier eenmalig beschreven.

Naam	Verplicht	Formaat	Definitie
ontvangstBevestiging	Ja	AN1	Aanduiding dat een bericht ontvangen is. Toelichting: Bevat altijd de waarde "J"

6.5 Terugkoppeling

De meeste terugkoppelingen bevatten het volgende generieke element dat hier eenmalig wordt beschreven.

Naam	Verplicht	Formaat	Definitie
leveringGoedgekeurd	Ja	Boolean	Indicatie of een gegevenslevering is goedgekeurd
Foutmelding, 0..100 keer			
foutcode	Ja	AN60	Identificerende code voor een specifieke functionele foutsituatie
fouttekst	Ja	AN200	Uitleg van een functionele foutsituatie
Sleutelgegeven, 0..5 keer per Foutmelding			
Sleutelnaam	Ja	AN25	Naam van het sleutelgegeven
Sleutelwaarde	Ja	AN25	De waarde van het sleutelgegeven



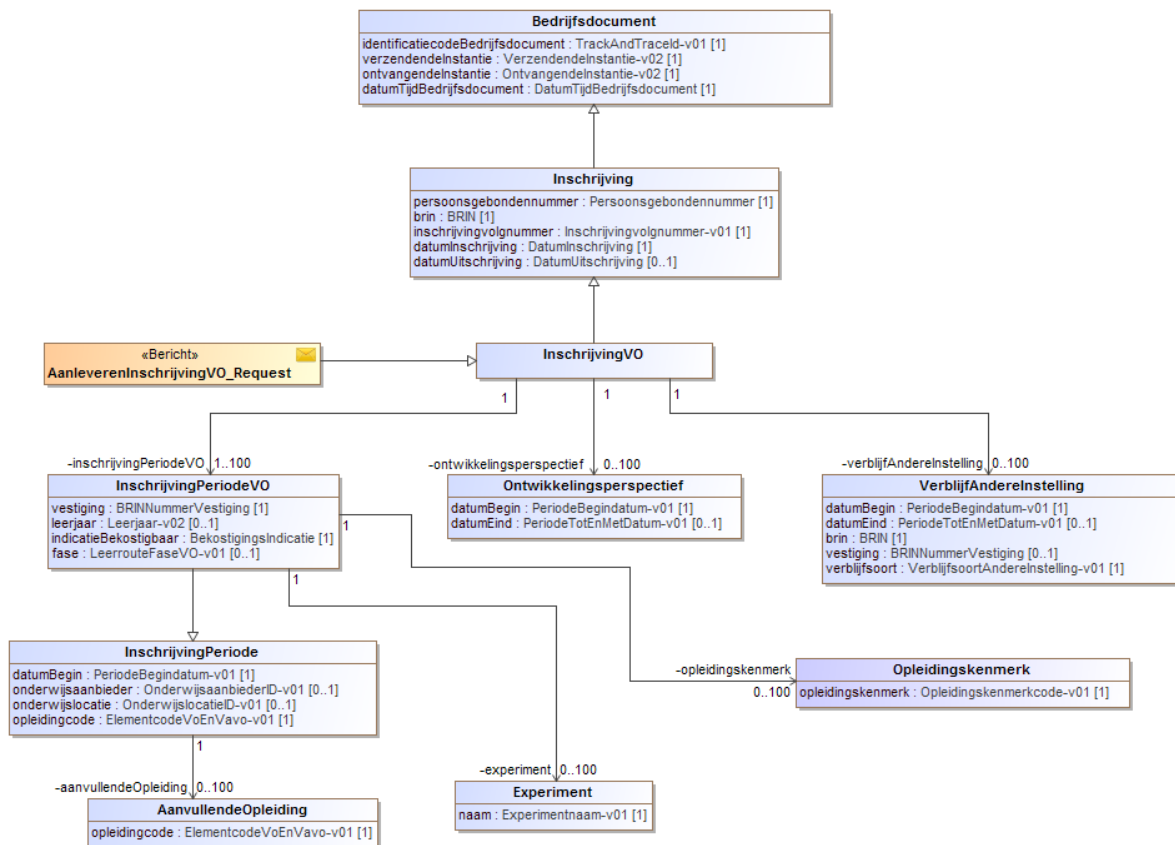
7 Bijlage 2: Service VO Aanlevering Inschrijving

7.1 Berichtdefinities uitwisseling VO-school <-> DUO

Contract: DUO_VOAanlevering_Inschrijving_V1

7.1.1 Bericht: AanleverenInschrijvingVO_Request

Met dit bericht levert de school de laatste stand van een inschrijving aan bij DUO.



Naam	Verplicht	Formaat	Definitie
<u>persoonsgebonden nummer</u>	Ja		Toelichting: Dit is een keuzeveld waarin een burgerservicenummer of een onderwijsnummer ingevuld moet worden.
burgerservicenummer		AN9..9	Het burgerservicenummer (BSN) is het nummer dat de natuurlijke persoon uniek identificeert in overheidsadministraties. Toelichting: Het burgerservicenummer moet 9 cijfers bevatten en voldoen aan de 11 proef. <u>Eventuele voorloophnullen dienen altijd aangeleverd te worden.</u>



Naam	Verplicht	Formaat	Definitie
onderwijsnummer		AN9..9	Het uniek identificerende nummer dat aan een onderwijsontvanger wordt toegekend indien deze niet of niet verifieerbaar over een BSN beschikt. Toelichting: Het onderwijsnummer moet 9 cijfers bevatten en voldoen aan een aangepaste 11 proef. <u>Eventuele voorloophnullen dienen altijd aangeleverd te worden.</u>
<u>BRIN</u>	Ja	AN4..4	Unieke code waarmee een onderwijsinstelling kan worden geïdentificeerd. Toelichting: Het BRIN bestaat uit 2 cijfers gevolgd door 2 hoofdletters
<u>inschrijvingvolgnummer</u>	Ja	AN20	Een door de instelling aan de inschrijving toegekend volgnummer ten behoeve van de registratie van een inschrijving bij DUO. Dit nummer is uniek per persoon en BRIN. Toelichting: Het inschrijvingsvolgnummer mag alleen cijfers en letters bevatten.
datumInschrijving	Ja	Datum	De datum vanaf wanneer de leerling is ingeschreven bij een school
datumUitschrijving	Nee	Datum	De laatste dag waarop de inschrijving van leerling aan de school nog geldig is
inschrijvingPeriode, 1..100 keer per inschrijving			
<u>datumBegin</u>	Ja	Datum	De datum die het begin van de periode aangeeft (inclusief).
onderwijsaanbieder	Nee	AN7..7	De identificatie van een onderwijsaanbieder in de Registratie Instellingen en Opleidingen. Toelichting: De onderwijsaanbieder bestaat uit 3 cijfers gevolgd door de hoofdletter 'A' gevolgd door 3 cijfers (nnnAnnn)
opleidingcode	Ja	AN4..4	De unieke code van de opleiding binnen het voortgezet onderwijs. Dit is ook de opleidingscode welke gebruikt wordt voor de bekostiging.
onderwijslocatie	Nee	AN7..7	De identificatie van een onderwijslocatie in de Registratie Instellingen en Opleidingen. Toelichting: De onderwijslocatie bestaat uit 3 cijfers gevolgd door de hoofdletter 'X' gevolgd door 3 cijfers (nnnXnnn)
vestiging	Ja	AN6..6	Een unieke code waarmee een erkende vestiging van een onderwijsinstelling kan worden geïdentificeerd.
leerjaar	Nee	N2	Het niveau tot waar de leerling is gevorderd in een meerjarige opleiding Toelichting: Mogelijke waarden: 1 t/m 6.



Naam	Verplicht	Formaat	Definitie
indicatieBekostigbaar	Ja	Boolean	De indicatie die aangeeft of een inschrijving volgens de school in aanmerking komt voor bekostiging.
Fase	Nee	AN70	De fase geeft aan tot hoever de leerling gevorderd is in de doorlopende leerroute en welke onderwijsinstelling (VO of MBO) verantwoordelijk is voor de leerling Toelichting: Dit gegeven heeft een waardenlijst zie Fase
AanvullendeOpleiding, 0..100 keer per inschrijvingsPeriode			
opleidingcode	Ja	AN4..4	De unieke code van de opleiding binnen het voortgezet onderwijs.
Experiment 0..100 keer per inschrijvingsPeriode			
naam	Ja	AN70	Naam van het experiment waaraan de leerling in de inschrijvingsperiode deelneemt. Toelichting: Dit gegeven heeft een waardenlijst zie Naam experiment
Opleidingskenmerk 0..100 keer per inschrijvingsPeriode			
opleidingskenmerk	Ja	AN70	Uitputtende lijst van aanvullende onderscheidende eigenschappen van een opleiding. Toelichting: Dit gegeven heeft een waardenlijst zie Opleidingskenmerk
Ontwikkelingsperspectief 0..100 keer per inschrijving			
datumBegin	Ja	Datum	De datum die het begin van de periode aangeeft (inclusief).
datumEind	Nee	Datum	De laatste dag waarop de periode geldig is (inclusief).
VerblijfAndereInstelling 0..100 keer per inschrijving			
datumBegin	Ja	Datum	De datum die het begin van het verblijf op een andere instelling aangeeft (inclusief).
datumEind	Nee	Datum	De laatste dag van het verblijf op de andere instelling (inclusief)
BRIN	Ja	AN4..4	Unieke code waarmee een onderwijsinstelling kan worden geïdentificeerd Toelichting: Het BRIN bestaat uit 2 cijfers gevolgd door 2 hoofdletters
vestiging	Ja	AN6..6	Een unieke code waarmee een erkende vestiging van een onderwijsinstelling kan worden geïdentificeerd.
verblijfssoort	Ja	AN70	Indicatie die het soort verblijf van een leerling, die op een andere instelling zit, aangeeft. Toelichting: Dit gegeven heeft een waardenlijst zie Verblijfssoort



7.1.1.1 Controles

Controle	Fouttekst [foutcode]
Het opgegeven persoonsgebonden nummer (BSN of Onderwijsnummer) moet bij DUO bekend zijn.	Met het opgegeven BSN/OWN is er geen persoon gevonden. [persoon_niet_gevonden]
Het opgegeven persoonsgebonden nummer moet een actueel (niet-omgehangen) persoon zijn.	Het aangeleverde persoonsgebonden nummer is niet meer actueel. Dit persoonsgebonden nummer is omgehangen naar een ander onderwijsnummer of burgerservicenummer. [persoonsgebondennummer_niet_actueel]
De BRIN moet op datum inschrijving actief zijn. (meetdatum: datum inschrijving)	De BRIN moet actief zijn op datum inschrijving. [BRIN_onbekend]
De onderwijslocatie moet gevuld zijn indien datumbegin periode ligt op of na 01-08-2020	De onderwijslocatie moet gevuld zijn. [onderwijslocatie_ontbreekt]
De onderwijsaanbieder moet (mits gevuld) een geldige relatie hebben met de BRIN op datum begin periode.	De onderwijsaanbieder is onbekend bij BRIN. [BRIN_onderwijsaanbieder_onbekend]
De onderwijsaanbieder moet gevuld zijn indien datumbegin periode ligt op of na 01-08-2020.	De onderwijsaanbieder moet gevuld zijn. [onderwijsaanbieder_ontbreekt]
Vestigingserkenning moet op begindatum van de inschrijvingsperiode bij de BRIN van de inschrijving horen.	De vestigingserkenning hoort op begindatum niet bij de BRIN van de inschrijving. [vestiging_BRIN_ongeldig]
De onderwijslocatie moet (mits gevuld) bekend zijn.	De onderwijslocatie is onbekend. [onderwijslocatie_onbekend]
Begindatum van eerste inschrijvingsperiode moet gelijk zijn aan datum inschrijving.	De begindatum van de eerste periode moet gelijk zijn aan de datum inschrijving. [datumBegin_eerste_periode]
De begindatum van elke inschrijvingsperiode moet op of voor datum uitschrijving (als gevuld) liggen.	De begindatum van de inschrijvingsperiode moet op of voor datum uitschrijving liggen. [inschrijvingsperiode_begindatum_datum_uitschrijving]
Begindatum van een inschrijvingsperiode moet uniek zijn binnen een inschrijving.	Begindatum van inschrijvingsperiode moet binnen inschrijving uniek zijn. [inschrijvingsperiode_begindatum_dubbel]
Als datum uitschrijving gevuld is, moet deze op of na datum inschrijving liggen.	Datum uitschrijving moet op of na datum inschrijving liggen. [datum_uitschrijving_voor_datum_inschrijving]
Leerjaar is verplicht als opleiding geen praktijkonderwijs is.	Leerjaar is verplicht als opleiding geen praktijk onderwijs is. [leerjaar_verplicht]
Leerjaar mag niet gevuld zijn als opleiding praktijkonderwijs (0090) is.	Leerjaar is gevuld bij opleiding praktijk onderwijs. [leerjaar_praktijkonderwijs_verboden]
Een persoon mag niet bij één BRIN meerdere VO-inschrijvingen hebben die elkaar (deels) overlappen.	Persoon mag bij dezelfde BRIN slechts één actieve VO-inschrijving tegelijk hebben. [dubbele_VO_inschrijving_brin]
Datum inschrijving moet na de geboortedatum van persoon liggen.	Datum inschrijving moet na de geboortedatum van de persoon liggen. [datum_inschrijving_geboortedatum]



Controle	Fouttekst [foutcode]
De vestiging moet voor de opgegeven opleidingscode een licentie hebben. (meetdatum: begindatum inschrijvingsperiode) N.B. Deze controle geldt voor zowel opleidingscode in de inschrijvingsperiode als eventuele opleidingscodes in aanvullende opleiding(en).	Geen licentie voor opleiding bekend. [licentie_opleiding_onbekend]
Er mogen alleen aanvullende opleidingen opgenomen zijn die net als de opleiding van de periode, allemaal wel of allemaal niet diplomaerbaar zijn.	Inschrijvingsperiode bevat aanvullende opleidingen die niet gecombineerd mogen worden met de opleiding van de periode. [combinatie_aanvullende_opleiding_niet_toegestaan]
Aanvullende opleiding moet uniek zijn t.o.v. opleiding uit de inschrijvingsperiode en andere aanvullende opleidingen in de periode.	Opleiding mag niet dubbel binnen periode voorkomen. [opleiding_niet_uniek]
Het leerjaar van de inschrijvingsperiode moet bestaan bij de opleiding en aanvullende opleiding(en). (meetdatum: begindatum inschrijvingsperiode)	Combinatie opleiding met leerjaar moet bestaan. [opleiding_leerjaar]
Aanvullende opleiding(en) moet(en) van hetzelfde niveau zijn als opleiding uit periode.	Niveau van aanvullende opleiding verschilt van opleiding uit de periode. [opleiding_niveau_verschillend]
Een inschrijvingsperiode mag alleen aan een experiment 'Praktijkgericht Programma' gekoppeld zijn als het opleidingsniveau van de periode VMBO TL of VMBO GL is. N.B. vanaf 1-8-2023 wordt experiment 'Praktijkgericht Programma' niet meer geaccepteerd voor periodes die actief zijn op of na deze datum.	Alleen bij een VMBO GL of VMBO TL opleiding mag een praktijkgericht programma opgegeven worden [praktijkgericht_programma_GL_TL_niet_toegestane_opleiding]
Een inschrijvingsperiode mag alleen aan een experiment 'Praktijkgericht Programma' gekoppeld zijn als het leerjaar 3 of 4 is. N.B. vanaf 1-8-2023 wordt experiment 'Praktijkgericht Programma' niet meer geaccepteerd voor periodes die actief zijn op of na deze datum.	Praktijkgericht programma mag alleen gevolgd worden in leerjaar 3 of 4 [praktijkgericht_programma_GL_TL_niet_toegestane_opleiding]
Een inschrijvingsperiode mag alleen aan een experiment 'Praktijkgericht Programma GL/TL' gekoppeld zijn als het opleidingsniveau van de periode VMBO TL of VMBO GL is.	Alleen bij een VMBO GL of VMBO TL opleiding mag een praktijkgericht programma opgegeven worden [praktijkgericht_programma_GL_TL_niet_toegestane_opleiding]
Een inschrijvingsperiode mag alleen aan een experiment 'Praktijkgericht Programma GL/TL' gekoppeld zijn als het leerjaar 3 of 4 is.	Praktijkgericht programma mag alleen gevolgd worden in leerjaar 3 of 4 [praktijkgericht_programma_GL_TL_niet_toegestane_leerjaar]
Een inschrijvingsperiode mag alleen aan een experiment 'Praktijkgericht Programma HAVO' gekoppeld zijn als het opleidingsniveau van de periode HAVO is.	Alleen bij een HAVO opleiding mag een praktijkgericht programma opgegeven worden [praktijkgericht_programma_HAVO_niet_toegestane_opleiding]
Een inschrijvingsperiode mag alleen aan een experiment 'Praktijkgericht Programma HAVO' gekoppeld zijn als het leerjaar 4 of 5 is.	Praktijkgericht programma mag alleen gevolgd worden in leerjaar 4 of 5 [praktijkgericht_programma_HAVO_niet_toegestane_leerjaar]



Controle	Fouttekst [foutcode]
Als fase gevuld is moet er een opleidingskenmerk aanwezig zijn bij de inschrijvingsperiode met de waarde 'DLR_VMBO_MBO' of 'GLR_VMBO_MBO' en andersom.	Bij een doorlopende leerroute VMBO MBO moet zowel de fase als het opleidingskenmerk gevuld zijn. [DLR_incompleteet]
De opleidingskenmerken 'DLR_VMBO_MBO' en 'GLR_VMBO_MBO' mogen niet beide aanwezig zijn bij een inschrijvingsperiode.	Er mag maar een opleidingskenmerk m.b.t. de doorlopende leerroute VMBO MBO worden meegegeven. [DLR_teveel_opleidingskenmerken]
De opleidingskenmerken 'DLR_VMBO_MBO' en 'GLR_VMBO_MBO' mogen alleen gevuld zijn voor opleidingen van het niveau VMBO.	Alleen bij een VMBO opleiding mag een doorlopende leerroute VMBO MBO opgegeven worden. [DLR_niet_toegestaan_niveau]
De opleidingskenmerken 'DLR_VMBO_MBO' en 'GLR_VMBO_MBO' mogen alleen bij leerjaar 3 of 4 worden opgegeven.	Alleen bij de leerjaren 3 en 4 mag een doorlopende leerroute VMBO MBO opgegeven worden. [DLR_niet_toegestaan_leerjaar]
Hetzelfde experiment mag niet meerdere keren per inschrijvingsperiode voorkomen.	Hetzelfde experiment mag niet meerdere keren per inschrijvingsperiode voorkomen. [inschrijvingsperiode_experiment_dubbel]
Hetzelfde opleidingskenmerk mag niet meerdere keren per inschrijvingsperiode voorkomen.	Hetzelfde opleidingskenmerk mag niet meerdere keren per inschrijvingsperiode voorkomen. [inschrijvingsperiode_opleidingskenmerk_dubbel]
Als de BRIN een Niet-bekostigde instelling is, dan moet Indicatie bekostigbaar op 'Nee' staan.	Indicatie bekostigbaar mag niet 'Ja' zijn bij Niet bekostigde instelling. [indicatieBekostigbaar_InstellingNietBekostigd]
Binnen een inschrijving mogen niet meerdere ontwikkelingsperspectieven zijn waarvan de periodes (deels)overlappen.	Periode OPP overlapt met een andere OPP. [overlappende_OPP]
Begindatum Ontwikkelingsperspectief moet op of na de datum inschrijving liggen en voor of op de datum uitschrijving liggen.	Begindatum OPP moet binnen de inschrijving liggen. [OPP_datumbegin_inschrijving]
Als einddatum van ontwikkelingsperspectief gevuld is, dan moet deze op of na de begindatum van het Ontwikkelingsperspectief liggen en voor of op datum uitschrijving (mits gevuld).	Einddatum van OPP moet op of na begindatum van OPP liggen en voor of op datum uitschrijving liggen. [OPP_datumeind_foutief]
Als datum uitschrijving gevuld is, dan moet einddatum van Ontwikkelingsperspectief gevuld zijn.	Einddatum OPP is verplicht als datum uitschrijving gevuld is. [OPP_datumeind_inschrijving]
Een inschrijving bij een niet-bekostigde instelling mag geen ontwikkelingperspectief hebben.	Inschrijving bij niet-bekostigde BRIN mag geen OPP hebben. [OPP_InstellingNietBekostigd]
Ontwikkelingsperspectief mag alleen aangeleverd worden als de opleiding geen praktijkonderwijs is. (meetdatum: datumBegin van OPP)	OPP mag alleen aangeleverd worden als de opleiding geen praktijkonderwijs is. [OPP_praktijkonderwijs]
Binnen de inschrijving mogen niet meerdere Verblijf Andere Instellingen zijn waarvan de periodes (deels)overlappen.	Periode VAI overlapt met een andere VAI. [overlappende_VAI]
Begindatum van VerblijfAndereInstelling moet op of na datum inschrijving liggen en voor datum uitschrijving.	Begindatum van VerblijfAndereInstelling moet binnen inschrijving liggen. [VAI_datumbegin_inschrijving]
Voor elke VAI-periode moet een aaneengesloten VO-inschrijvingsperiode met een VAVO-uitbestedingscode (= opleidingscode tussen 4000 en 4100) aanwezig zijn. Indien de VAI-periode geen einddatum heeft, mag de laatste periode met VAVO-uitbestedingscode ook geen einddatum hebben.	Voor de VAI-periode ontbreekt geheel of gedeeltelijk een VO-inschrijvingsperiode met een VAVO-uitbestedingscode. [VAVO-uitbestedingscode_ontbreekt]



Controle	Fouttekst [foutcode]
Voor elke VO-inschrijvingsperiode met een VAVO-uitbestedingscode (= opleidingscode tussen 4000 en 4100) moet een aaneengesloten VAI-periode aanwezig zijn. Indien de periode met VAVO-uitbestedingscode geen einddatum heeft, mag de laatste VAI-periode ook geen einddatum hebben.	Voor de inschrijvingsperiode met VAVO-uitbestedingscode ontbreekt geheel of gedeeltelijk een VAI-periode. [VAI-periode_ontbreekt]
Als verblijfsoort van VAI 'OPDC' is: De BRIN van VAI moet op begindatum VAI actief zijn als OPDC.	De BRIN van VAI is op begindatum niet bekend als OPDC. [VAI_OPDC_BRIN_onbekend]
Als verblijfsoort van VAI ongelijk aan 'OPDC' is: De BRIN van VAI moet op begindatum VAI actief zijn als onderwijsinstelling.	De BRIN van VAI is op begindatum niet bekend als onderwijsinstelling. [VAI_onderwijsinstelling_BRIN_onbekend]
De vestigingserkenning is verplicht als het verblijfsoort van een VAI 'OPDC' is.	Bij verblijfsoort OPDC is een vestigingserkenning verplicht. [VAI_vestiging_ontbreekt]
De vestiging mag niet gevuld worden als het verblijfssoort van een VAI 'VAVO' is.	Bij verblijfssoort VAVO mag vestiging niet gevuld worden. [VAI_vestiging_onterecht_gevuld]
Vestigingserkenning van VAI moet op begindatum van de VAI bij de BRIN van de VAI horen.	De vestigingserkenning hoort op begindatum VAI niet bij de BRIN van de VAI. [VAI_vestiging_BRIN_ongeldig]
Een inschrijving bij een niet-bekostigde instelling mag geen Verblijf Andere Instelling hebben.	Inschrijving bij niet-bekostigde instelling mag geen Verblijf Andere Instelling hebben. [VAI_InstellingNietBekostigd]
Als einddatum van Verblijf Andere Instelling gevuld is, dan moet deze na /op begindatum van VAI liggen en voor of op datum uitschrijving.	Einddatum van VAI moet op of na begindatum van VAI liggen en voor of op datum uitschrijving liggen. [VAI_datumeind_foutief]
Als datum uitschrijving gevuld is moet de einddatum van VerblijfAndereInstelling ook gevuld zijn.	Einddatum VAI verplicht als datum uitschrijving gevuld is. [VAI_datumeind_inschrijving]

De onderstaande controle leidt niet tot een afkeuring van het bericht.

Controle	Fouttekst [foutcode]
Een aangeleverde inschrijving mag alleen opgeslagen worden als deze recenter is dan de actueel opgeslagen stand. (meetdatum: datumTijdMutatieAangeleverd)	Het bericht is niet verwerkt omdat het is ingehaald door een recenter bericht voor deze inschrijving. [bericht_ingeaald]

7.1.1.2 Waardenlijsten

Naam experiment

Waarde	Betekenis	Datum begin	Datum einde (tot en met)
VERRIJKT_PROGRAMMA_VWO	Verrijkt programma VWO	1-8-2015	
VERSNELD_PROGRAMMA_VWO	Versneld programma VWO	1-8-2015	
PRO_VMBO_ONDERBOUW	Pro/vmbo onderbouw	1-8-2019	
PRAKTIJKGERICHT_PROGRAMMA	Praktijkgericht programma	1-8-2021	31-07-2023
PRAKTIJKGERICHT_PROGRAMMA_VOOR_GL_EN_TL	Praktijkgericht programma GL/TL	1-8-2021	
PRAKTIJKGERICHT_PROGRAMMA_VOOR_HAVO	Praktijkgericht programma HAVO	1-8-2023	
ONDERWIJSZORGARRANGEMENTEN	Experiment Onderwijszorgarrangementen	15-11-2022	
ONDERWIJSVOORZIENING_ONTHEEMDEN	Tijdelijke onderwijsvoorziening voor ontheemden	1-1-2023	31-07-2024



Waarde	Betekenis	Datum begin	Datum einde (tot en met)
TIJDELIJKE_NIEUWKOMERSVOORZIENING	Tijdelijke nieuwkomersvoorziening	1-8-2023	
TEAMBEVOEGDHEID_10_14_ONDERWIJS	Experiment teambevoegdheid 10-14-onderwijs 2024-2029	1-8-2024	

Verblijfsoort

Waarde	Betekenis	Datum begin	Datum einde (tot en met)
OPDC	Orthopedagogisch Didactisch Centrum	1-1-2000	
VAVO	Voortgezet Algemeen VolwassenenOnderwijs	1-1-2000	

Fase

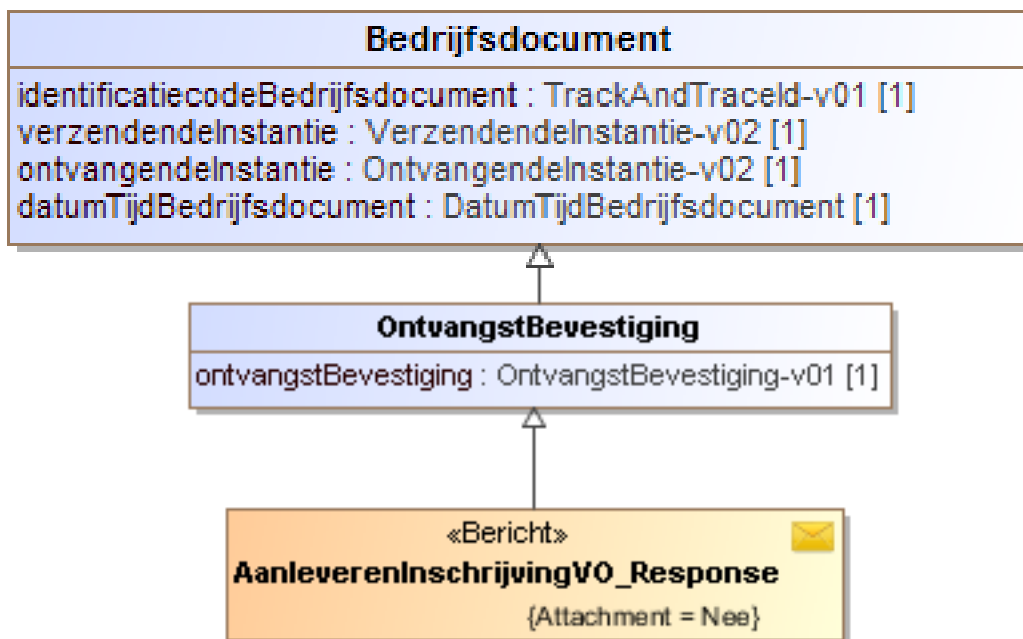
Waarde	Betekenis	Datum begin	Datum einde (tot en met)
MBO	Middelbaar Beroepsonderwijs	1-8-2020	
VO	Voortgezet Onderwijs	1-8-2020	

Opleidingskenmerk

Waarde	Betekenis	Datum begin	Datum einde (tot en met)
TECHNASIUM	Technasium	1-8-2004	
DAMU	Dans en muziek	1-8-2006	
TOPSPORT_TALENT	Topsport Talent	1-8-1991	
TTO	Tweetalig onderwijs	1-8-2002	
ISK	Internationale schakelklas	1-8-1980	
AGORA	Agora	1-8-2014	
DALTON	Dalton	1-8-1925	
REINET	Freinet	1-8-1980	
JENAPLAN	Jenaplan	1-8-1962	
MONTESSORI	Montessori	1-8-1916	
GLR_VMBO_MBO	Geïntegreerde leerroute vmbo-mbo	1-8-2020	
DLR_VMBO_MBO	Doorlopende leerroute vmbo-mbo	1-8-2020	

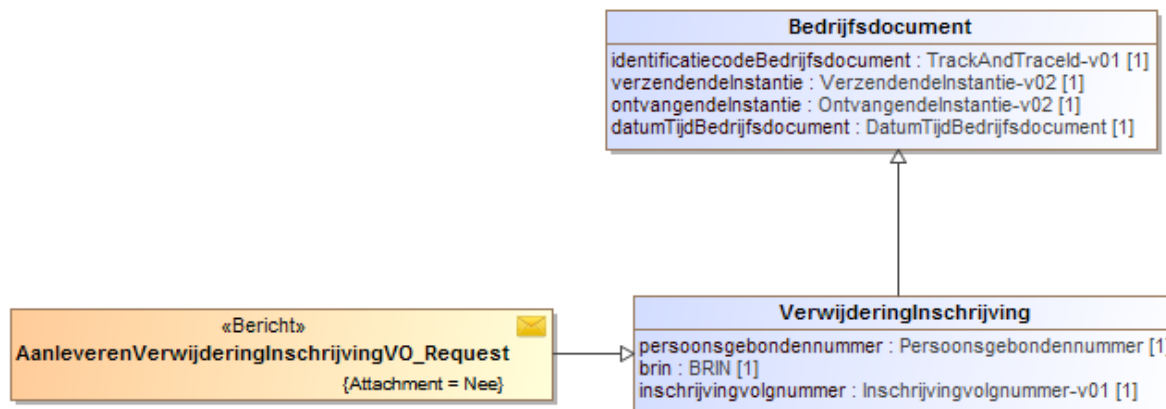


7.1.2 Bericht: AanleverenInschrijvingVO_Response



Zie beschrijving [Ontvangstbevestiging](#).

7.1.3 Bericht: AanleverenVerwijderingInschrijvingVO_Request



Naam	Verplicht	Formaat	Definitie
<u>persoonsgebonden nummer</u>	Ja		Toelichting: Dit is een keuzeveld waarin een burgerservicenummer of een onderwijsnummer ingevuld moet worden.





Naam		Verplicht	Formaat	Definitie
	burgerservicenummer		AN9..9	Het burgerservicenummer (BSN) is het nummer dat de natuurlijke persoon uniek identificeert in overheidsadministraties. Toelichting: Het burgerservicenummer moet 9 cijfers bevatten en voldoen aan de 11 proef. <u>Eventuele voorloopnullen dienen altijd aangeleverd te worden.</u>
	onderwijsnummer		AN9..9	Het uniek identificerende nummer dat aan een onderwijsontvanger wordt toegekend indien deze niet of niet verifieerbaar over een BSN beschikt. Toelichting: Het onderwijsnummer moet 9 cijfers bevatten en voldoen aan een aangepaste 11 proef. <u>Eventuele voorloopnullen dienen altijd aangeleverd te worden.</u>
BRIN		Ja	AN4..4	Unieke code waarmee een onderwijsinstelling kan worden geïdentificeerd. Toelichting: Het BRIN bestaat uit 2 cijfers gevolgd door 2 hoofdletters
	inschrijvingvolgnummer	Ja	AN20	Een door de instelling aan de inschrijving toegekend volgnummer ten behoeve van de registratie van een inschrijving bij DUO. Dit nummer is uniek per persoon. Toelichting: Het inschrijvingsvolgnummer mag alleen cijfers en letters bevatten.

7.1.3.1 Controles

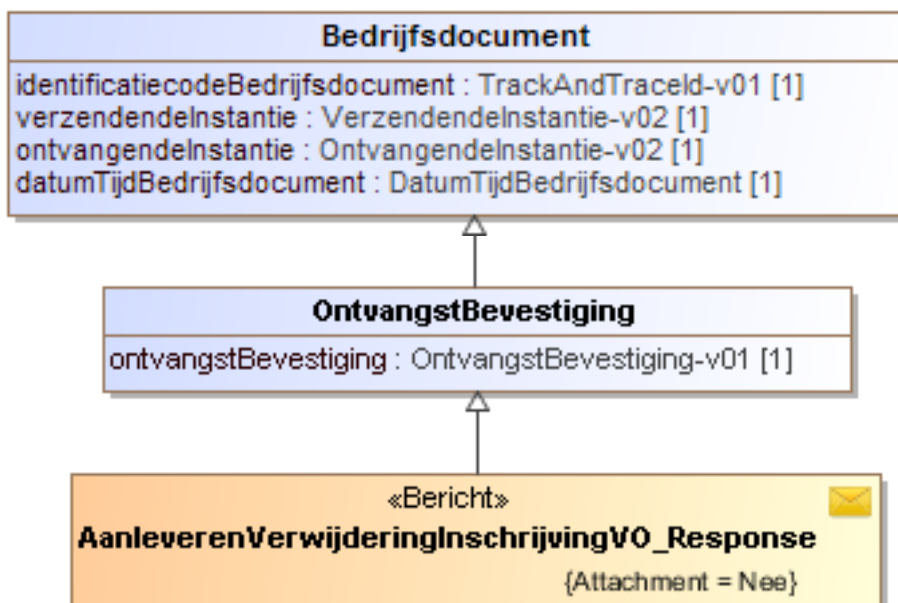
Controle	Fouttekst [foutcode]
Het opgegeven persoonsgebonden nummer (BSN of Onderwijsnummer) moet bij DUO bekend zijn.	Met het opgegeven BSN/OWN is er geen persoon gevonden. [persoon_niet_gevonden]
Het opgegeven persoonsgebonden nummer moet een actueel (niet-omgehangen) persoon zijn.	Het aangeleverde persoonsgebonden nummer is niet meer actueel. Dit persoonsgebonden nummer is omgehangen naar een ander onderwijsnummer of burgerservicenummer. [persoonsgebondennummer_niet_actueel]
De te verwijderen inschrijving moet in het register bekend zijn.	De te verwijderen inschrijving is onbekend in het register. [inschrijving_onbekend]

De onderstaande controle leidt niet tot een afkeuring van het bericht.

Controle	Fouttekst [foutcode]
Een inschrijving mag alleen verwijderd worden als het verzoek recenter is dan de actueel opgeslagen stand. (meetdatum: datumTijdMutatieAangeleverd)	Het bericht is niet verwerkt omdat het is ingehaald door een recenter bericht voor deze inschrijving. [bericht_ingehaald]



7.1.4 Bericht: AanleverenVerwijderingInschrijvingVO_Response



Zie beschrijving [Ontvangstbevestiging](#).



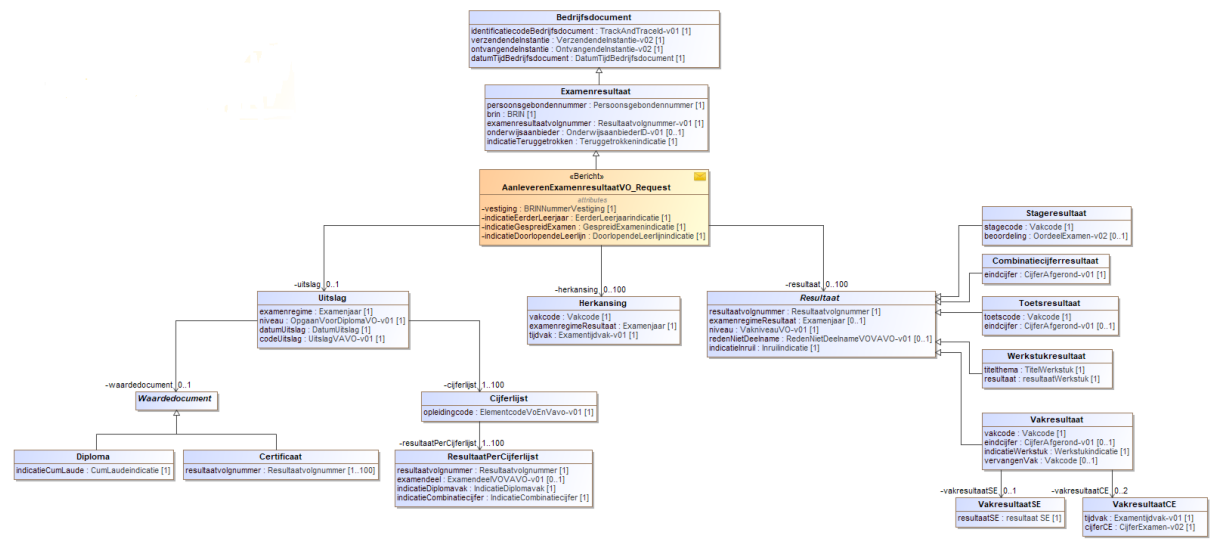
8 Bijlage 3: Service VO Aanlevering Examenresultaat

8.1 Berichtdefinities uitwisseling VO-school <-> DUO

Contract: DUO_VOAanlevering_ExamenresultaatVo_V1

8.1.1 Bericht: AanleverenExamenresultaatVO_Request

Met dit bericht levert de school de laatste stand van een examenresultaat VO aan bij DUO.



Naam	Verplicht	Formaat	Definitie
<u>persoonsgebonden nummer</u>	Ja		Toelichting: Dit is een keuzeveld waarin een burgerservicenummer of een onderwijsnummer ingevuld moet worden.
burgerservicenummer		AN9..9	Het burgerservicenummer (BSN) is het nummer dat de natuurlijke persoon uniek identificeert in overheidsadministraties. Toelichting: Het burgerservicenummer moet 9 cijfers bevatten en voldoen aan de 11 proef. <u>Eventuele voorlooppullen dienen altijd aangeleverd te worden.</u>
onderwijsnummer		AN9..9	Het uniek identificerende nummer dat aan een onderwijsontvanger wordt toegekend indien deze niet of niet verifieerbaar over een BSN beschikt. Toelichting: Het onderwijsnummer moet 9 cijfers bevatten en voldoen aan een aangepaste 11 proef. <u>Eventuele voorlooppullen dienen altijd aangeleverd te worden.</u>



Naam	Verplicht	Formaat	Definitie
<u>BRIN</u>	Ja	AN4..4	Unieke code waarmee een onderwijsinstelling kan worden geïdentificeerd. Toelichting: Het BRIN bestaat uit 2 cijfers gevolgd door 2 hoofdletters
<u>examenresultaatvolgnummer</u>	Ja	AN20	Het examenresultaatvolgnummer is een door de instelling aan het examenresultaat toegekend volgnummer ten behoeve van de registratie van een examenresultaat bij DUO. Dit nummer is uniek per persoon en BRIN. Toelichting: Het examenresultaatvolgnummer mag alleen cijfers en letters bevatten.
onderwijsaanbieder	Nee	AN7..7	De identificatie van een onderwijsaanbieder in de Registratie Instellingen en Opleidingen. Toelichting: De onderwijsaanbieder bestaat uit 3 cijfers gevolgd door de hoofdletter 'A' gevolgd door 3 cijfers (nnnAnnn)
indicatieTeruggetrokken	Ja	Boolean	De indicatie teruggetrokken geeft aan dat een leerling zich tijdens een al gestart examentraject heeft teruggetrokken voor verdere deelname aan het examen. Hiermee vervallen alle tijdens het examentraject behaalde resultaten.
vestiging	Ja	AN6..6	Een unieke code waarmee een erkende vestiging van een onderwijsinstelling kan worden geïdentificeerd.
indicatieEerderLeerjaar	Ja	Boolean	De indicatie eerder leerjaar geeft aan dat de leerling in het voorlaatste of het voorvoorlaatste leerjaar is begonnen met het examentraject.
indicatieGespreidExamen	Ja	Boolean	De indicatie gespreid examen geeft aan dat de leerling zijn examenjaar verspreid over meerdere jaren aflegt.
indicatieDoorlopendeLeerlijn	Ja	Boolean	De indicatie doorlopende leerlijn geeft aan dat een leerling tijdens zijn VMBO-opleiding al is gestart met een MBO-opleiding en dat het examentraject in het VMBO mogelijk niet met een uitslag zal worden afgesloten.
uitslag, 0..1 keer per examenresultaat			
examenregime	Ja	N4..4	Het examenregime is de regelgeving die van toepassing is tijdens het bepalen van de uitslag. Toelichting: Het regime wordt weergegeven met een jaartal (formaat EEJJ)
niveau	Ja	AN70	Het onderwijsniveau waarop een leerling examen heeft afgelegd voor een opleiding of een opleidingsonderdeel. Toelichting: Dit gegeven heeft een waardenlijst zie Uitslagniveau
datumUitslag	Ja	Datum	De datum waarop de uitslag is vastgesteld.



Naam	Verplicht	Formaat	Definitie
codeUitslag	Ja	AN70	De code geeft aan met welk gevolg een leerling een examen voor een opleiding in het VO heeft afgerond. Toelichting: Dit gegeven heeft een waardenlijst zie Code uitslag
Waardedocument, 0..1 keer per uitslag Het waardedocument is of een Diploma of een Certificaat			
Diploma			
indicatieCumLaude	Ja	boolean	De indicatie cum laude geeft aan of de leerling zijn diploma 'met lof' (cum laude) heeft behaald.
Certificaat Het certificaat bevat voor elk resultaat waarop het betrekking heeft een resultaatvolnummer			
resultaatvolnummer	1..100 keer per certificaat	AN20	Het resultaatvolnummer is een, door de instelling aan een resultaat toegekend, volnummer ten behoeve van de registratie van een examenresultaat bij DUO. Dit nummer is uniek binnen het examenresultaat. Toelichting: Het resultaatvolnummer mag alleen cijfers en letters bevatten.
Cijferlijst, 1..100 keer per uitslag De sleutel van cijferlijst is opleidingscode			
opleidingscode	Ja	AN4..4	De unieke code van de opleiding binnen het voortgezet onderwijs.
ResultaatPerCijferlijst, 1..100 keer per Cijferlijst De sleutel van ResultaatPercijferlijst is opleidingscode en resultaatvolnummer			
resultaatvolnummer	Ja	AN20	Het resultaatvolnummer is een, door de instelling aan een resultaat toegekend, volnummer ten behoeve van de registratie van een examenresultaat bij DUO. Dit nummer is uniek binnen het examenresultaat. Toelichting: Het resultaatvolnummer mag alleen cijfers en letters bevatten.
examendeel	Nee	AN70	Het onderdeel van een profiel waarin het opleidingsonderdeel valt, geldend voor VO. Toelichting: Dit gegeven heeft een waardenlijst zie Examendeel
indicatieDiplomavak	Ja	boolean	De indicate DiplomaVak geeft aan een geëxamineerd vak meetelt voor het diploma.
indicatieCombinatiecijfer	Ja	boolean	De indicatie combinatiecijfer geeft aan of het cijfer van het resultaat gebruikt is bij de samenstelling van het combinatiecijfer.



Naam	Verplicht	Formaat	Definitie
resultaat, 0..100 keer per examenresultaat De sleutel van resultaat is het resultaatvolgnummer Een resultaat is een van de volgende vormen: <ul style="list-style-type: none"> • Stageresultaat • Combinatiecijferresultaat • Toetsresultaat • Werkstukresultaat • Vakresultaat De onderstaande gegevens komen voor in elke resultaatvorm:			
resultaatvolgnummer	Ja	AN20	Het resultaatvolgnummer is een, door de instelling aan een resultaat toegekend, volgnummer ten behoeve van de registratie van een examenresultaat bij DUO. Dit nummer is uniek binnen het examenresultaat. Toelichting: Het resultaatvolgnummer mag alleen cijfers en letters bevatten.
examenregimeResultaat	Nee	N4..4	Het examenregimeResultaat is de regelgeving die van toepassing is tijdens het behalen van het resultaat. Toelichting: Het regime wordt weergegeven met een jaartal (formaat EEJJ)
niveau	Ja	AN70	Het onderwijsniveau waarop een leerling examen heeft afgelegd voor een opleiding of een opleidingsonderdeel. Toelichting: Dit gegeven heeft een waardenlijst zie Resultaatsniveau
redenNietDeelname	Nee	AN70	De reden waarom een leerling in een examenperiode niet deelgenomen heeft aan het examen voor een opleidingsonderdeel. N.B. Dit veld mag alleen bij een vakresultaat gevuld worden. Toelichting: Dit gegeven heeft een waardenlijst zie RedenNietDeelname
indicatieInruil	Ja	boolean	De indicatie inruil geeft aan of het resultaat in een eerder examentraject is behaald en wordt ingeruild om daarmee samen met de andere resultaten te voldoen aan de eisen voor het behalen van het diploma.
Stageresultaat			
stagecode	Ja	AN4..4	De stagecode is de unieke identificatiecode van een stage.
beoordeling	Ja	AN1	De voor de stage behaalde beoordeling. Toelichting: Dit gegeven heeft een waardenlijst zie Beoordeling stage



Naam	Verplicht	Formaat	Definitie
Combinatiecijferresultaat			
eindcijfer	Ja	N2	Het eindcijfer is het cijfer dat de leerling heeft behaald voor het combinatiecijfer. Toelichting: Toegestane waarden 1 t/m 10
Toetsresultaat			
toetscode	Ja	AN4..4	De toetscode is de unieke identificatiecode van een toets
eindcijfer	Nee	N2	Het eindcijfer is het cijfer dat de leerling heeft behaald voor de toets. Toelichting: Toegestane waarden 1 t/m 10
Werkstukresultaat			
titelthema	Ja	AN150	De titel van het profielwerkstuk of het thema van het sectorwerkstuk
resultaat	Ja		Toelichting: Dit is een keuzeveld waarin ofwel een beoordelingWerkstuk ofwel een cijferWerkstuk moet worden ingevuld.
beoordelingWerkstuk		AN1	Een kwalitatief eindresultaat van een werkstuk. Toelichting: Dit gegeven heeft een waardenlijst zie Beoordeling werkstuk
cijferWerkstuk		AN2..3	Een kwantitatief eindresultaat van een werkstuk. Toelichting: Toegestane waarden: 10, 20, 30, 40, 50, 60, 70, 80, 90 en 100.
Vakresultaat			
vakcode	Ja	AN4..4	De vakcode is de unieke identificatiecode van een vak
eindcijfer	Nee	N2	Het eindcijfer is het cijfer dat de leerling heeft behaald voor het vak. Toelichting: Toegestane waarden 1 t/m 10
indicatieWerkstuk	Ja	boolean	De indicatie werkstuk geeft aan of het gemaakte werkstuk betrekking heeft op dit vak.
vervangenVak	Nee	AN4..4	De vakcode van het vak dat is vervangen door het vak waarvoor dit resultaat is behaald.
VakresultaatSE, 0..1 keer per vakresultaat			
resultaatSE	Ja		Toelichting: Dit is een keuzeveld waarin ofwel een beoordelingSE ofwel een cijferSE moet worden ingevuld.
	beoordelingSE	AN1	Een kwalitatief eindresultaat van een definitief schoolexamen voor een vak. Toelichting: Dit gegeven heeft een waardenlijst zie Beoordeling SE



Naam	Verplicht	Formaat	Definitie
cijferSE		N2..3	Een kwantitatief eindresultaat van een definitief schoolexamen voor een vak. Toelichting: Toegestane waarden 10 t/m 100.
VakresultaatCE, 0..2 keer per Vakresultaat De sleutel van VakresultaatCE is tijdvak			
<u>tijdvak</u>	Ja	AN70	Geeft aan in welk tijdvak het cijfer voor het centraal examen VO is behaald. Toelichting: Dit gegeven heeft een waardenlijst zie Tijdvak
cijferCE	Ja	N2..3	Een kwantitatief eindresultaat van een centraalexamen voor een vak. Toelichting: Toegestane waarden 10 t/m 100.
Herkansing, 0..100 keer per examenresultaat De sleutel van herkansing is vakcode			
<u>vakcode</u>	Ja	AN4..4	De vakcode is de unieke identificatiecode van een vak
<u>examenregimeResultaat</u>	Ja	N4..4	Het examenregimeResultaat is de regelgeving die van toepassing is tijdens het behalen van het resultaatexamenregimeResultaat is de regelgeving die van toepassing is tijdens het behalen van het resultaat. Toelichting: Het regime wordt weergegeven met een jaartal (formaat EEJJ).
<u>tijdvak</u>	Ja	AN70	Het tijdvak waarin een leerling een herexamen VO gaat afleggen. Toelichting: Dit gegeven heeft een waardenlijst zie Tijdvak

8.1.1.1 Algemene controles

De volgende controles worden altijd uitgevoerd:

Controles op de persoon

Controle	Fouttekst [foutcode]
Het opgegeven persoonsgebonden nummer (BSN of Onderwijsnummer) moet bij DUO bekend zijn.	Met het opgegeven BSN/OWN is er geen persoon gevonden. [persoon_niet_gevonden]
Het opgegeven persoonsgebonden nummer moet een actueel (niet-omgehangen) persoon zijn.	Het aangeleverde persoonsgebonden nummer is niet meer actueel. Dit persoonsgebonden nummer is omgehangen naar een ander onderwijsnummer of burgerservicenummer. [persoonsgebondennummer_niet_actueel]

Controles op examenresultaat

Controle	Fouttekst [foutcode]
De BRIN moet op datum resultaat actief zijn.	De BRIN moet actief zijn op datum resultaat. [BRIN_onbekend]



Controle	Fouttekst [foutcode]
Vestigingserkenning moet op datum resultaat bij de BRIN horen.	De vestigingserkenning hoort op datum resultaat niet bij de BRIN [vestiging_BRIN_ongeldig]
Als de onderwijsaanbieder gevuld is, dan moet deze een geldige relatie hebben met de BRIN op datum resultaat.	De onderwijsaanbieder is onbekend bij BRIN. [BRIN_onderwijsaanbieder_onbekend]
De onderwijsaanbieder moet gevuld zijn indien er een resultaat wordt aangeleverd die valt onder het examenregime van of na 2021.	De onderwijsaanbieder moet gevuld zijn. [onderwijsaanbieder_ontbreekt]
Als de indicatie terugetrokken op 'Ja' staat mag het examenresultaat geen uitslag, herkansingen en resultaten bevatten	Voor een teruggetrokken examenkandidaat mogen geen uitslag, herkansing en resultaten worden geleverd. [leveren_gegevens_bij_teruggetrokken_niet_toegestaan]
Een examenresultaat moet tenminste één resultaat hebben of de indicatie terugetrokken moet op 'Ja' staan.	Een examenresultaat moet tenminste één resultaat hebben of ind. Teruggetrokken moet op Ja staan. [examenresultaat_zonder_resultaten_of_ind_teruggetrokken]

Controles op de herkansing

Controle	Fouttekst [foutcode]
Een vak mag maar 1 keer voorkomen in een herkansing.	Een vak mag maar 1 keer aangeleverd worden in een herkansing. [vak_herkansing_niet_uniek]
Er mag alleen een herkansing gedaan worden voor een vak waarvoor al een resultaat is geleverd.	Het vak uit de herkansing komt niet voor als vakresultaat in het examenresultaat. [herkansing_zonder_resultaat]

Controles op het resultaat

Controle	Fouttekst [foutcode]
Het resultaatvolgnummer moet uniek zijn binnen het examenresultaat	Het resultaatvolgnummer is niet uniek. [resultaatvolgnummer_niet_uniek]
Examenregime Resultaat mag niet verder in de toekomst liggen dan het examenregime van het huidige schooljaar. Voorbeeld: een resultaat met examenregimeResultaat 2018 welke in november 2017 wordt geregistreerd is goed. Een resultaat met examenregimeResultaat 2019 welke in januari 2018 wordt geregistreerd is fout	Examenregime mag niet in de toekomst liggen. [examenregime_in_toekomst]
Examenregime resultaat moet gevuld zijn.	Het examenregime resultaat moet gevuld zijn. [examenregime_moet_gevuld]
Indicatie inruil mag bij VO alleen de waarde Nee bevatten	In het VO is inruil niet toegestaan. [inruil_niet_toegestaan]
Als er ontheffing of vrijstelling voor een resultaat is, dan mag er geen cijfer of beoordeling geregistreerd worden.	Resultaat met ontheffing of vrijstelling heeft een cijfer of beoordeling [resultaat_ontheffing_vrijstelling_onjuiste_beoordeling]

Controles op het vakresultaat

Controle	Fouttekst [foutcode]
Het vak moet voorkomen in de vakkentabel en moet toegestaan zijn op het aangeleverde niveau van het vak.	Het vak komt niet voor in de vakkentabel bij het aangeleverde niveau. [vak_bestaat_niet]



Controle	Fouttekst [foutcode]
Een vak mag maar 1 keer per niveau aangeleverd worden in een examenresultaat.	Een vak mag maar 1 keer per niveau aangeleverd worden in een examenresultaat. [vak_en_niveau_niet_uniek]
Een eindcijfer moet, indien gevuld, het afgeronde gemiddelde zijn van het cijfer SE en het hoogste cijfer CE waarbij een 7.49 een 7 wordt en een 7.50 een 8. N.B. Het is mogelijk dat er geen cijfer SE of cijfer CE aanwezig is.	Het eindcijfer is onjuist berekend. [eindcijfer_onjuist_berekend]
Het vervangen vak moet voorkomen in de vakkentabel en moet toegestaan zijn op het aangeleverde niveau van de uitslag.	Het vervangen vak komt niet voor in de vakkentabel bij het aangeleverde niveau van de uitslag. [vervangen_vak_niveau_bestaat_niet]

Controles op het vakresultaatSE

Controle	Fouttekst [foutcode]
Als het SE cijfer gevuld is, dan moet dit conform hetgeen hiervoor is vastgelegd in de vakkentabel voor het examenregime zijn. Zie examenblad.nl voor de vakkentabel.	Cijfer schoolexamen onjuist aangeleverd. [cijfer_SE_onjuist]
Als de beoordeling SE gevuld is, dan moet dit conform hetgeen hiervoor is vastgelegd in de vakkentabel voor het examenregime zijn. Uitzondering: Voor het overgangsjaar 2018-2019 (examenregime 2019) kan op de HAVO voor CKV zowel een beoordeling als cijfer aangeleverd worden. CKV op vakniveau HAVO moet daarom voor dit examenregime uitgesloten worden van deze controle. Zie examenblad.nl voor de vakkentabel.	Beoordeling schoolexamen onjuist aangeleverd. [beoordeling_SE_onjuist]

Controles op het vakresultaatCE

Controle	Fouttekst [foutcode]
Als het CE cijfer gevuld is, dan moet dit conform hetgeen hiervoor is vastgelegd in de vakkentabel voor het examenregime zijn. Zie examenblad.nl voor de vakkentabel.	Cijfer centraal examen onjuist aangeleverd. [cijfer_CE_onjuist]
Het tijdvak van vakresultaatCE moet uniek zijn binnen het vakresultaat.	Tijdvak van vakresultaatCE is niet uniek. [tijdvak_vakresultaatCE_niet_uniek]

Controles op het werkstukresultaat

Controle	Fouttekst [foutcode]
Bij HAVO/VWO moet cijfer van het werkstuk gevuld zijn.	Bij HAVO/VWO moet cijfer werkstuk gevuld zijn. [cijfer_werkstuk_onjuist]
Bij VMBO moet beoordeling van het werkstuk gevuld zijn.	Bij VMBO moet beoordeling werkstuk gevuld zijn. [beoordeling_werkstuk_onjuist]

Controles op het toetsresultaat

Controle	Fouttekst [foutcode]
De toetscode moet bestaan in de referentietabel.	De toetscode bestaat niet. [toetscode_onjuist]



Controles op het stageresultaat

Controle	Fouttekst [foutcode]
De stagecode moet bestaan in de referentietabel.	De stagecode bestaat niet. [stagecode_onjuist]

8.1.1.2 Aanvullende controles bij uitslag

Naast bovenstaande controles worden ook de volgende controles uitgevoerd als het examenresultaat een uitslag bevat:

Controles op de uitslag

Controle	Fouttekst [foutcode]
Het examenregime van de uitslag mag niet verder in de toekomst liggen dan het examenregime van het huidige schooljaar.	Examenregime mag niet in de toekomst liggen. [examenregime_in_toekomst]
Datum uitslag mag niet in de toekomst liggen ten opzichte van datum aanlevering.	Datum uitslag mag niet in de toekomst liggen. [datum_uitslag_in_toekomst]
Bij de uitslag 'Geslaagd' moet een waardocument Diploma meegeleverd worden.	Als de uitslag geslaagd is moet er een diploma meegeleverd worden. [geslaagd_zonder_diploma]
Als uitslag 'Geslaagd' of 'Afgewezen' is, dan moet er minimaal één resultaat geleverd worden met indicatie diplomavak is 'Ja'.	Bij een uitslag Geslaagd of Afgewezen is minimaal één diplomavak verplicht. [geen_diplomavak]
Bij het VO mag uitslag niet de waarde deelexamen hebben	In VO mag uitslag niet de waarde deelexamen hebben. [uitslag_deelexamen]
Voor HAVO/VWO mag er geen certificaat geleverd worden.	Voor HAVO/VWO mag er geen certificaat geleverd worden. [certificaat_bij_HAVO/VWO]
Voor HAVO/VWO geldt: als er een werkstuk geleverd wordt met indicatie diplomavak is 'Ja' dan moet er minimaal één vak op de cijferlijst zijn met de indicatie werkstuk is 'Ja'.	Als er een werkstuk wordt geleverd dan moet er minimaal één vak zijn waarop dat werkstuk betrekking heeft. [werkstuk_zonder_vak]
Voor Profiel VMBO-BB, -KB, -GL, HAVO en VWO geldt: als de uitslag 'Geslaagd' of 'Afgewezen' is, dan is het combinatiecijfer verplicht.	Voor VMBO-BB, -KB, -GL, HAVO en VWO is het combinatiecijfer verplicht als er een uitslag G of A geleverd wordt. [combinatiecijfer_ontbreekt]

Controles op de cijferlijst

Controle	Fouttekst [foutcode]
De vestiging moet in het examenregime voor de opgegeven opleidingscode een licentie hebben. Meetdatum: 1 mei van het examenregime. N.B: Als een licentie voor een opleiding VMBO-TL niet gevonden wordt bij zowel de vestiging als de instelling, dan wordt geaccepteerd dat voor een examenresultaat met het niveau VMBO-TL, de vestiging een licentie heeft voor een willekeurige opleiding met het niveau VMBO-GL.	Geen licentie voor opleiding bekend. [licentie_opleiding_onbekend]
De opleiding van een cijferlijst moet uniek zijn binnen een examenresultaat.	Opleiding van cijferlijst niet uniek [opleiding_niet_uniek]
Als de uitslag gelijk is aan 'Geslaagd' of 'Afgewezen' moet er sprake zijn van een opleiding waarvoor een diploma gehaald kan worden.	Voor deze opleiding kan geen diploma gehaald worden. [opleiding_niet_diplomeerbaar]
Het resultaatvolnummer op de cijferlijst moet uniek zijn binnen de cijferlijst.	Het resultaatvolnummer op de cijferlijst is niet uniek. [resultaatvolnummer_cijferlijst_niet_uniek]



Controle	Fouttekst [foutcode]
Het resultaatvolnummer moet voorkomen bij de resultaten in het examenresultaat.	Het resultaat op de cijferlijst bestaat niet. [resultaatvolnummer_cijferlijst_onbekend]
Het niveau van de opleiding op cijferlijst moet gelijk zijn aan het niveau van de uitslag	Het niveau van de opleiding moet gelijk zijn aan het niveau van de uitslag [niveau_opleiding_uitslag_ongelijk]
Als de indicatie Diplomavak van een vak op cijferlijst 'Ja' is, dan mag het niveau van het resultaat niet lager zijn dan het niveau van de bijbehorende uitslag. N.B. Voor VWO geldt dat atheneum en gymnasium hetzelfde niveau hebben. Voor VMBO geldt hetzelfde voor GL en TL.	Het niveau van een resultaat mag niet lager zijn dan het niveau van de uitslag. [lager_niveau_niet_toegestaan]
Als de indicatie combinatiecijfer 'Ja' is, dan moet de indicatie diplomavak ook op 'Ja' staan.	Als resultaat meetelt voor Combinatiecijfer dan moet Indicatie diplomavak op Ja staan. [indicatie_diplomavak_moet_ja_zijn]
Als het niveau van de opleiding HAVO, VWO, Profiel VMBO-BB, -KB of -GL is dan moet voor elk vak met indicatie diplomavak 'Ja' het examendeel gevuld zijn.	Het examendeel moet gevuld zijn voor dit vak. [examendeel_moet_gevuld]
Examendeel mag niet gevuld zijn als het gaat om een toets-, combinatiecijfer-, stage- of werkstukresultaat.	Het examendeel mag niet gevuld zijn voor dit resultaat. [examendeel_mag_niet_gevuld]
De cijferlijst mag geen rekentoets bevatten indien deze is aangeleverd bij een uitslag met examenregime van 2021 of daaropvolgend.	De rekentoets mag niet op de cijferlijst worden aangeleverd. [cijferlijst_bevat_rekentoets]
Het examendeel Bijlage mag alleen aangeleverd worden bij een wiskundevak of rekenvak met met een examenregime van 2021 of daaropvolgend.	De bijlage van de cijferlijst bevat een onjuist vak. [bijlage_onjuist_gevuld]
Deze controle wordt alleen uitgevoerd als de uitslag 'Geslaagd' of 'Afgewezen' is: Een diplomavak moet, afhankelijk van de opleiding en het examenregime van de uitslag, tot het combinatiecijfer behoren. Voor HAVO/VWO: de indicatie combinatiecijfer moet Ja zijn als het vak voorkomt in de lijst van toegestane combinatiecijfervakken en een eindcijfer heeft. Voor vernieuwd VMBO-GL/TL: de indicatie combinatiecijfer moet Ja zijn als het een profielvak of beroepsgericht keuzevak is. Voor vernieuwd VMBO-BB/KB: de indicatie combinatiecijfer moet Ja zijn als het een beroepsgerichte keuzevak is. De combinatiecijfertabel is te vinden op examenblad.nl	Het vak moet tot het combinatiecijfer behoren. [resultaat_moet_in_combinatiecijfer]



Controle	Fouttekst [foutcode]
Voor HAVO/VWO: de indicatie Combinatiecijfer mag alleen gelijk aan Ja zijn bij de vakken waar dat volgens de combinatiecijfertabel van het geleverde examenregime is toegestaan. De combinatiecijfertabel is te vinden op examenblad.nl	Het vak mag niet tot het combinatiecijfer behoren. [combinatiecijfer_resultaat_niet_toegestaan]
Voor Vernieuwd VMBO GL-TL: de indicatie combinatiecijfer moet Nee zijn als het geen profielvak of beroepsgericht keuzevak van de opgegeven opleiding is. Voor Vernieuwd VMBO-BB/KB: Indicatie combinatiecijfer moet Nee zijn als het geen beroepsgerichte keuzevak is.	Het vak mag niet tot het combinatiecijfer behoren. [combinatiecijfer_resultaat_niet_toegestaan_VMBO]
Als de uitslag gelijk is aan 'Geslaagd' of 'Afgewezen', dan moet elk combinatiecijfer dat gekoppeld is aan een cijferlijst meetellen voor de uitslag (indicatie diplomavak is 'Ja')	Indicatie Diploma van combinatiecijfer is foutief. [combinatiecijfer_indicatie_diploma]
Als de uitslag 'Geslaagd' is, dan mag de beoordeling schoolexamen van een vak dat meetelt voor de uitslag (indicatie diplomavak is 'Ja') niet Onvoldoende zijn.	Als de beoordeling schoolexamen Onvoldoende is mag uitslag niet Geslaagd zijn. [beoordeling_SE_onvoldoende]
Voor VMBO: Als de uitslag 'Geslaagd' is, dan mag de beoordeling van het werkstuk dat meetelt voor de uitslag (indicatie diplomavak is 'Ja') geen O (Onafgerond) zijn.	Als de beoordeling werkstuk Onafgerond is mag de uitslag niet geslaagd zijn. [beoordeling_werkstuk_onafgerond]

Controles op het certificaat

Controle	Fouttekst [foutcode]
Het resultaatvolgnummer bij een certificaat moet uniek zijn.	Het resultaatvolgnummer van het certificaat is niet uniek. [resultaatvolgnummer_certificaat_niet_uniek]
Het resultaatvolgnummer moet voorkomen bij de resultaten in het examenresultaat	Het resultaat op het certificaat bestaat niet. [resultaatvolgnummer_certificaat_onbekend]
Voor elk resultaat waarop het certificaat betrekking heeft moet het eindcijfer een voldoende (≥ 6) of de beoordeling Voldoende of Goed zijn	Er mag alleen een certificaat worden afgegeven voor een resultaat waarvoor een voldoende is behaald. [certificaat_voor_onvoldoende]

Controles op het combinatiecijferresultaat

Controle	Fouttekst [foutcode]
Een stage-, combinatiecijfer- of toetsresultaat moet in de cijferlijst de Indicatie combinatiecijfer waarde Nee hebben.	Een stage-, combinatiecijfer- of toetsresultaat heeft indicatie combinatiecijfer met waarde Ja. [indicatie_combinatiecijfer_niet_toegestaan]
Voor HAVO/VWO: Als uitslag gelijk is aan 'Geslaagd' of 'Afgewezen', dan moet een werkstukresultaat altijd meetellen in de berekening van het combinatiecijfer van een cijferlijst. (Indicatie combinatiecijfer moet waarde Ja hebben).	Een werkstukresultaat heeft een indicatie combinatiecijfer met waarde Nee. [werkstuk_indicatie_combinatiecijfer_moet_ja_zijn]
De indicatie combinatiecijfer van een vakresultaat mag alleen de waarde Ja hebben als er ook een combinatiecijferresultaat aanwezig is op dezelfde cijferlijst.	De indicatie combinatiecijfer mag alleen Ja zijn als de cijferlijst een combinatiecijfer bevat. [indicatie_combinatiecijfer_onjuist]
Een cijferlijst mag maximaal één combinatiecijferresultaat hebben.	Deze cijferlijst bevat meerdere combinatiecijfers. [meerdere_combinatiecijfers_cijferlijst]



Controle	Fouttekst [foutcode]
Als een combinatiecijfer geleverd wordt op een cijferlijst moet er minimaal één vakresultaat of werkstukresultaat geleverd worden met de indicatie combinatiecijfer is 'Ja' op dezelfde cijferlijst	Op de cijferlijst staat een combinatiecijferresultaat maar geen van de resultaten heeft een indicatie combinatiecijfer. [combinatiecijfer_zonder_resultaten]
Het combinatiecijfer is het gemiddelde van de eindcijfers van alle resultaten met indicatie combinatiecijfer is 'Ja' die op de cijferlijst staan en waarvan de indicatie diplomavak is 'Ja'. Het werkstukresultaat (HAVO/VWO) telt <i>afgerond</i> mee. N.B. Voor VMBO-GL en TL is het combinatiecijfer het gewogen gemiddelde van de eindcijfers voor het profielvak en de beroepsgerichte keuzevakken, waarbij het cijfer profielvak zo vaak meetelt als er beroepsgerichte keuzevakken zijn. Bijvoorbeeld als er examen is gedaan in drie beroepsgerichte keuzevakken, dan tellen die drie cijfers ieder één keer en het cijfer voor het profielvak drie keer. Voor VMBO- BB en KB is het combinatiecijfer het gemiddelde van de cijfers behaald voor de beroepsgerichte keuzevakken. Uitzondering: Deze controle wordt niet gedaan op examenresultaten die zijn aangeleverd met een examenregime van 2021 of 2022 ivm de extra maatregelen die gelden vanwege Corona.	De berekening van het combinatiecijfer is onjuist. [combinatiecijfer_onjuist]

Controles op het vak- en toetsresultaat

Controle	Fouttekst [foutcode]
Als het examenresultaat een uitslag bevat mag de indicatie werkstuk van een vakresultaat alleen de waarde Ja hebben als er ook een werkstukresultaat aanwezig is in het examenresultaat.	De indicatie werkstuk mag alleen Ja zijn als er een werkstuk is geleverd. [indicatie_werkstuk_onjuist]
Als het vakresultaat meetelt voor de uitslag (indicatie diplomavak is 'Ja') en er is geen sprake van ontheffing of vrijstelling, dan moet het eindcijfer gevuld zijn conform hetgeen hiervoor is vastgelegd in de vakkentabel voor het examenregime. Uitzondering: Voor het overgangsjaar 2018-2019 (examenregime 2019) kan op de HAVO voor CKV zowel een beoordeling als cijfer aangeleverd worden. CKV op vakniveau HAVO moet daarom voor dit examenregime uitgesloten worden van deze controle. Zie examenblad.nl voor de vakkentabel.	Het eindcijfer is onjuist gevuld. [eindcijfer_onjuist_gevuld]



Controle	Fouttekst [foutcode]
Als het toetsresultaat op de cijferlijst staat en er is geen sprake van ontheffing of vrijstelling, dan moet het eindcijfer gevuld zijn.	Het eindcijfer van de toets moet aanwezig zijn. [eindcijfer_toets_niet_gevuld]

Controles op het vakresultaatSE

Controle	Fouttekst [foutcode]
Wanneer volgens de vakkentabel een SE beoordeling vereist is, het vakresultaat meetelt voor de uitslag (indicatie diplomavak is 'Ja') en er geen sprake is van ontheffing of vrijstelling, dan moet een SE beoordeling geleverd worden Zie examenblad.nl voor de vakkentabel.	Beoordeling schoolexamen is onterecht leeg. [beoordeling_SE_ontbreekt]
Wanneer volgens de vakkentabel een SE cijfer vereist is, het vakresultaat meetelt voor de uitslag (indicatie diplomavak is 'Ja') en er geen sprake is van ontheffing of vrijstelling, dan moet een SE cijfer geleverd worden Uitzondering: Voor het overgangsjaar 2018-2019 (examenregime 2019) kan op de HAVO voor CKV zowel een beoordeling als cijfer aangeleverd worden. CKV op vakniveau HAVO moet daarom voor dit examenregime uitgesloten worden van deze controle. Zie examenblad.nl voor de vakkentabel.	Cijfer schoolexamen is onterecht leeg. [cijfer_SE_ontbreekt]

Controles op het vakresultaatCE

Controle	Fouttekst [foutcode]
Wanneer volgens de vakkentabel een CE cijfer vereist is, het vakresultaat meetelt voor de uitslag (indicatie diplomavak is 'Ja') en er geen sprake is van ontheffing of vrijstelling, dan moet een CE cijfer geleverd worden Zie examenblad.nl voor de vakkentabel	Cijfer centraal examen is onterecht leeg. [cijfer_CE_ontbreekt]

De onderstaande controles leiden niet tot een afkeuring van het bericht. Het bericht wordt goedgekeurd en de inhoud wordt vastgelegd in het register. Maar er wordt wel een signaal gegeven over inhoud. Dit signaal wordt aan de Inspectie van het Onderwijs doorgegeven.

Controle	Fouttekst [foutcode]
De controles m.b.t. - de uitslag - vakkenpakket - zijn uitgewerkt in apart PvE's Controle slaagzakregeling per examenregime.	

De onderstaande controle leidt niet tot een afkeuring van het bericht.



Controle	Fouttekst [foutcode]
Een aangeleverd examenresultaat mag alleen opgeslagen worden als deze recenter is dan de actueel opgeslagen stand. (meetdatum: datumTijdMutatieAangeleverd)	Het bericht is niet verwerkt omdat het is ingehaald door een recenter bericht voor dit examenresultaat. [bericht_ingeaald]

8.1.1.3 Waardenlijsten

Beoordeling SE

Waarde	Betekenis	Datum begin	Datum einde (tot en met)
G	Goed		
O	Onvoldoende		
V	Voldoende		

Beoordeling stage

Waarde	Betekenis	Datum begin	Datum einde (tot en met)
G	Goed		
V	Voldoende		

Beoordeling werkstuk

Waarde	Betekenis	Datum begin	Datum einde (tot en met)
G	Goed		
O	Onafgerond		
V	Voldoende		

Examendeel

Waarde	Betekenis	Datum begin	Datum einde (tot en met)
G	Gemeenschappelijk deel		
P	Profieldeel		
V	Vrij deel		
B	Bijlage	01-01-2021	

RedenNietDeelname

Waarde	Betekenis	Datum begin	Datum einde (tot en met)
O	Ontheffing		
V	Vrijstelling		

Resultaatniveau

Waarde	Betekenis	Datum begin	Datum einde (tot en met)
VMBO_BB	Vorbereidend middelbaar beroepsOnderwijs Basisberoepsgerichte leerweg		
VMBO_KB	Vorbereidend middelbaar beroepsOnderwijs Kaderberoepsgerichte leerweg		



Waarde	Betekenis	Datum begin	Datum einde (tot en met)
VMBO_GL	Vorbereidend middelbaar beroepsOnderwijs Gemengde leerweg		
VMBO_TL	Vorbereidend middelbaar beroepsOnderwijs Theoretische leerweg		
HAVO	Hoger algemeen voortgezet onderwijs		
VWO	Vorbereidend wetenschappelijk onderwijs		

Volgorde van niveau's in deze lijst is van laag naar hoog.

Tijdvak

Waarde	Betekenis	Datum begin	Datum einde (tot en met)
1	Eerste tijdvak		
2	Tweede tijdvak		
3	Derde tijdvak		
4	Vierde tijdvak	01-01-2021	31-12-2022

Code uitslag

Waarde	Betekenis	Datum begin	Datum einde (tot en met)
A	Afgewezen		
D	Deelexamen		
G	Geslaagd		

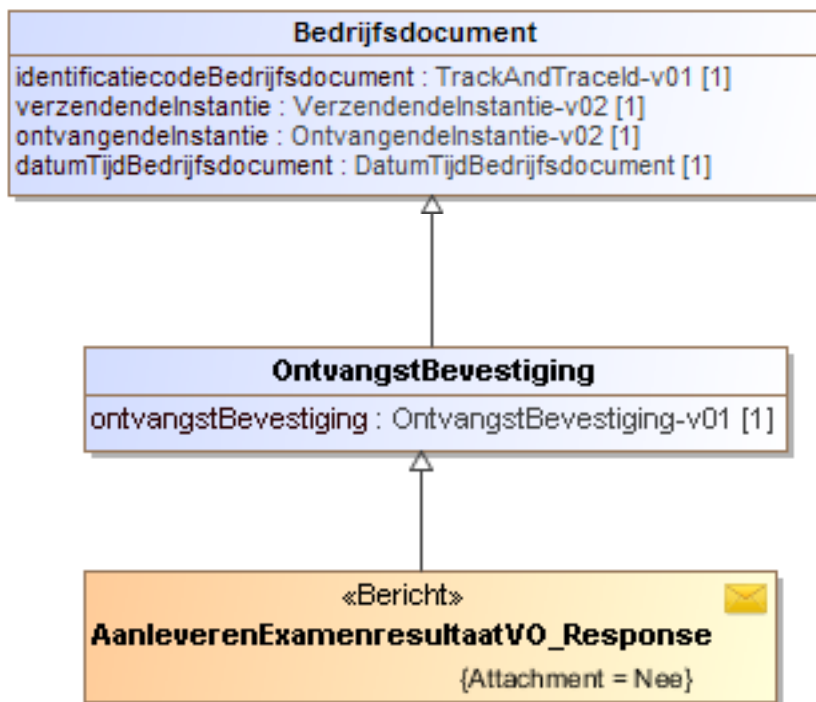
Uitslagniveau

Waarde	Betekenis	Datum begin	Datum einde (tot en met)
VMBO_BB	Vorbereidend middelbaar beroepsOnderwijs Basisberoepsgerichte leerweg		
VMBO_KB	Vorbereidend middelbaar beroepsOnderwijs Kaderberoepsgerichte leerweg		
VMBO_GL	Vorbereidend middelbaar beroepsOnderwijs Gemengde leerweg		
VMBO_TL	Vorbereidend middelbaar beroepsOnderwijs Theoretische leerweg		
HAVO	Hoger algemeen voortgezet onderwijs		
VWO_ATH	Vorbereidend wetenschappelijk onderwijs - Atheneum		
VWO_GYM	Vorbereidend wetenschappelijk onderwijs - Gymnasium		

Volgorde van niveau's in deze lijst is van laag naar hoog.



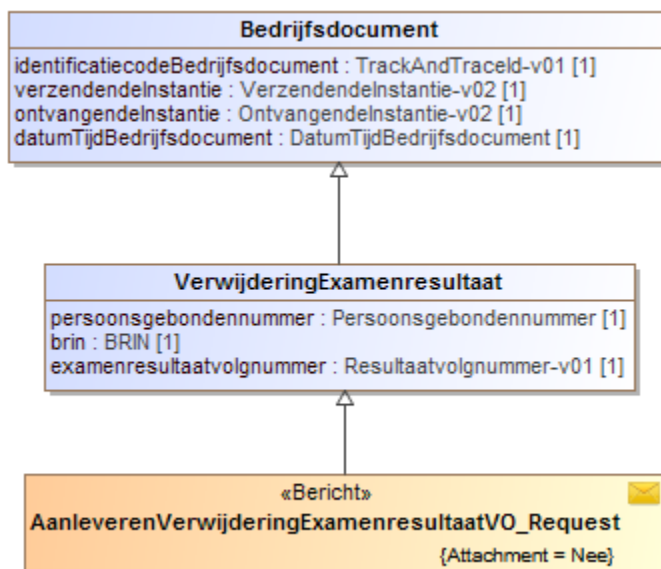
8.1.2 Bericht: AanleverenExamenresultaatVO_Response



Zie beschrijving [Ontvangstbevestiging](#).

8.1.3 Bericht: AanleverenVerwijderingExamenresultaatVO_Request

Met dit bericht kan een (volledig) examenresultaat uit het register verwijderd worden.



Naam	Verplicht	Formaat	Definitie
------	-----------	---------	-----------





Naam	Verplicht	Formaat	Definitie
<u>persoonsgebonden nummer</u>	Ja		Toelichting: Dit is een keuzeveld waarin een burgerservicenummer of een onderwijsnummer ingevuld moet worden.
		burgerservicenummer	AN9..9 Het burgerservicenummer (BSN) is het nummer dat de natuurlijke persoon uniek identificeert in overheidsadministraties. Toelichting: Het burgerservicenummer moet 9 cijfers bevatten en voldoen aan de 11 proef. <u>Eventuele voorloophnullen dienen altijd aangeleverd te worden.</u>
		onderwijsnummer	AN9..9 Het uniek identificerende nummer dat aan een onderwijsontvanger wordt toegekend indien deze niet of niet verifieerbaar over een BSN beschikt. Toelichting: Het onderwijsnummer moet 9 cijfers bevatten en voldoen aan een aangepaste 11 proef. <u>Eventuele voorloophnullen dienen altijd aangeleverd te worden.</u>
<u>BRIN</u>	Ja	AN4..4	Unieke code waarmee een onderwijsinstelling kan worden geïdentificeerd. Toelichting: Het BRIN bestaat uit 2 cijfers gevolgd door 2 hoofdletters
<u>examenresultaatvolgnummer</u>	Ja	AN20	Een door de instelling aan het onderwijsresultaat toegekend volgnummer ten behoeve van de registratie van een onderwijsresultaat bij DUO. Toelichting: Het examenresultaatvolgnummer mag alleen cijfers en letters bevatten.

8.1.3.1 Controles

Controle	Fouttekst [foutcode]
Het opgegeven persoonsgebonden nummer (BSN of Onderwijsnummer) moet bij DUO bekend zijn.	Met het opgegeven BSN/OWN is er geen persoon gevonden. [persoon_niet_gevonden]
Het opgegeven persoonsgebonden nummer moet een actueel (niet-omgehangen) persoon zijn.	Het aangeleverde persoonsgebonden nummer is niet meer actueel. Dit persoonsgebonden nummer is omgehangen naar een ander onderwijsnummer of burgerservicenummer. [persoonsgebondennummer_niet_actueel]
Het te verwijderen examenresultaat moet in het register bekend zijn.	Het te verwijderen examenresultaat is onbekend in het register. [examenresultaat_onbekend]

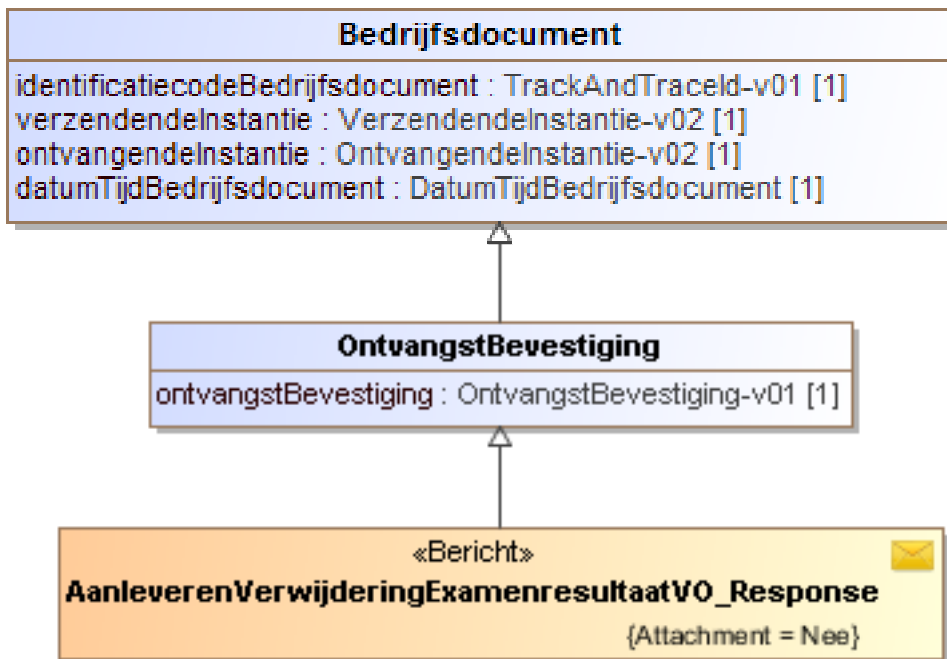
De onderstaande controle leidt niet tot een afkeuring van het bericht.

Controle	Fouttekst [foutcode]
Een examenresultaat mag alleen	Het bericht is niet verwerkt omdat het is ingehaald door een



verwijderd worden als het verzoek recenter is dan de actueel opgeslagen stand. (meetdatum: datumTijdMutatieAangeleverd)	recenter bericht voor dit examenresultaat. [bericht_ingeaald]
---	---

8.1.4 Bericht: AanleverenVerwijderingExamenresultaatVO_Response



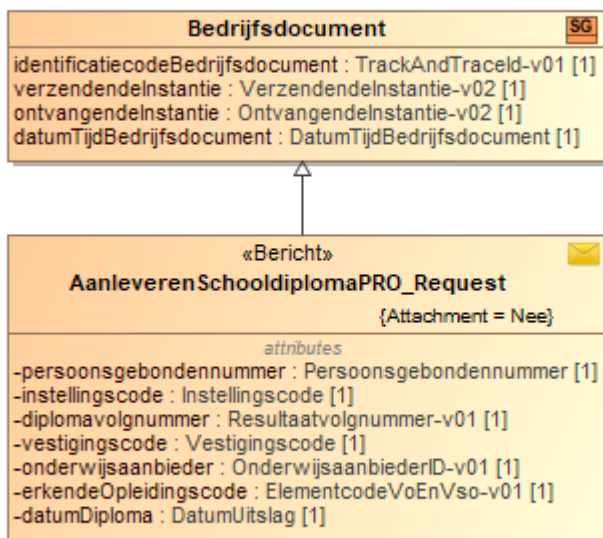
Zie beschrijving [Ontvangstbevestiging](#).



9 Bijlage 4 Service VO Aanlevering Schooldiploma PRO

9.1 Berichtdefinities uitwisseling VO-school <-> DUO Contract: DUO_VOAanlevering_SchooldiplomaPRO_V1

9.1.1 Bericht: AanleverenSchooldiplomaPRO_Request



Naam	Verplicht	Formaat	Definitie
<u>persoonsgebonden nummer</u>	Ja		Toelichting: Dit is een keuzeveld waarin een burgerservicenummer of een onderwijsnummer ingevuld moet worden.
burgerservicenummer		AN9..9	Het burgerservicenummer (BSN) is het nummer dat de natuurlijke persoon uniek identificeert in overheidsadministraties. Toelichting: Het burgerservicenummer moet 9 cijfers bevatten en voldoen aan de 11 proef. <u>Eventuele voorlooppnullen dienen altijd aangeleverd te worden.</u>
onderwijsnummer		AN9..9	Het uniek identificerende nummer dat aan een onderwijsontvanger wordt toegekend indien deze niet of niet verifieerbaar over een BSN beschikt. Toelichting: Het onderwijsnummer moet 9 cijfers bevatten en voldoen aan een aangepaste 11 proef. <u>Eventuele voorlooppnullen dienen altijd aangeleverd te worden.</u>



Naam	Verplicht	Formaat	Definitie
<u>Instellingscode</u>	Ja	AN4..4	instellingscode van de school waarvoor de registratie wordt vastgelegd.
<u>diplomavolnummer</u>	Ja	AN20	Een door de instelling aan het diploma toegekend volgnummer ten behoeve van de registratie van een diploma VSO bij DUO. Dit nummer is uniek per persoon, instellingscode. Toelichting: Het diplomavolnummer mag alleen cijfers en letters bevatten.
onderwijsaanbieder	Ja	AN7..7	De identificatie van een onderwijsaanbieder in de Registratie Instellingen en Opleidingen. Toelichting: De onderwijsaanbieder bestaat uit 3 cijfers gevolgd door de hoofdletter 'A' gevolgd door 3 cijfers (nnnAnnn)
vestigingscode	Ja	AN6..6	Een unieke code waarmee een erkende vestiging van een onderwijsinstelling kan worden geïdentificeerd.
datumDiploma	Ja	Datum	Datum waarop de leerling het diploma heeft verkregen
erkendeOpleidingscode	Ja	N4..4	De unieke code van de opleiding binnen het voortgezet onderwijs. Dit is ook de opleidingscode welke gebruikt wordt voor de bekostiging.

9.1.1.1 Controles

Controle	Fouttekst [foutcode]
Het opgegeven persoonsgebonden nummer (BSN of Onderwijsnummer) moet bij DUO bekend zijn.	Met het opgegeven BSN/OWN is er geen persoon gevonden. [persoon_niet_gevonden]
Het opgegeven persoonsgebonden nummer moet een actueel (niet-omgehangen) persoon zijn.	Het aangeleverde persoonsgebonden nummer is niet meer actueel. Dit persoonsgebonden nummer is omgehangen naar een ander onderwijsnummer of burgerservicenummer. [persoonsgebondennummer_niet_actueel]
De diplomadatum mag niet in de toekomst liggen.	Datum diploma mag niet in de toekomst liggen. [datum_diploma_in_de_toekomst]
De diplomadatum mag niet liggen voor de ingang van de regeling (datumingang: 1-1-2023).	datumDiploma mag niet voor ingang regeling liggen. [datum_diploma_voor_ingang_regeling]
De registratie van een schooldiploma PRO, mag alleen een erkende opleidingscode van het type praktijkonderwijs bevatten.	De erkende opleidingscode mag alleen praktijkonderwijs zijn. [erkende_opleidingscode_niet_praktijkonderwijs]
De instellingscode moet op datum diploma actief zijn.	De instellingscode moet actief zijn op datum diploma. [instellingscode_onbekend]
Vestigingserkenning moet op datum resultaat bij de instellingscode horen.	De vestigingserkenning hoort op datum diploma niet bij de instellingscode [vestigingscode_instellingscode_ongeldig]
Als de onderwijsaanbieder gevuld is, dan moet deze een geldige relatie hebben met de instellingscode op datum resultaat.	De onderwijsaanbieder is onbekend bij de instellingscode. [instellingscode_onderwijsaanbieder_onbekend]
De vestiging heeft geen geldige licentie voor de opgegeven opleidingscode.	Geen licentie voor opleiding bekend. [licentie_opleiding_onbekend]

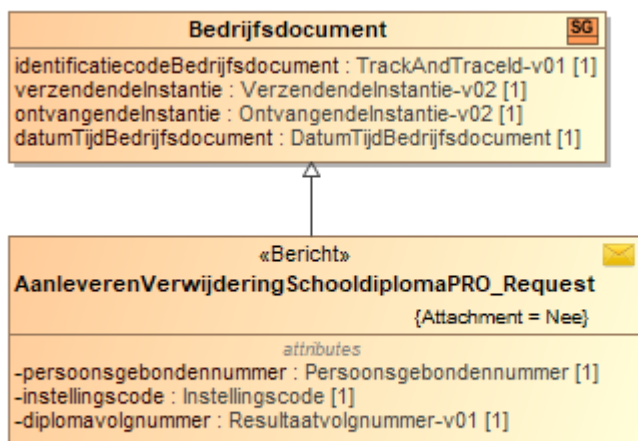


De onderstaande controle leidt niet tot een afkeuring van het bericht.

Het bericht mag niet verwerkt worden als er voor Dit schooldiploma een recenter aangeleverd bericht is verwerkt. Obv. datumTijdBedrijfsdocument.	N	Het bericht is niet verwerkt omdat het is ingehaald door een recenter bericht voor dit schooldiploma. [bericht_ingeaald]
--	---	--

9.1.2 Bericht AanleverenSchooldiplomaPRO_Response

9.1.3 Bericht: AanleverenVerwijderingSchooldiplomaPRO_Request



Naam	Verplicht	Formaat	Definitie
<u>persoonsgebonden nummer</u>	Ja		Toelichting: Dit is een keuzeveld waarin een burgerservicenummer of een onderwijsnummer ingevuld moet worden.
burgerservicenummer		AN9..9	Het burgerservicenummer (BSN) is het nummer dat de natuurlijke persoon uniek identificeert in overheidsadministraties. Toelichting: Het burgerservicenummer moet 9 cijfers bevatten en voldoen aan de 11 proef. <u>Eventuele voorloophnullen dienen altijd aangeleverd te worden.</u>
onderwijsnummer		AN9..9	Het uniek identificerende nummer dat aan een onderwijsontvanger wordt toegekend indien deze niet of niet verifieerbaar over een BSN beschikt. Toelichting: Het onderwijsnummer moet 9 cijfers bevatten en voldoen aan een aangepaste 11 proef. <u>Eventuele voorloophnullen dienen altijd aangeleverd te worden.</u>
<u>Instellingscode</u>	Ja	AN4..4	instellingscode van de school waarvoor de registratie wordt vastgelegd.



Naam	Verplicht	Formaat	Definitie
<u>diplomavolnummer</u>	Ja	AN20	Een door de instelling aan het diploma VSO toegekend volgnummer ten behoeve van de registratie van een diploma VSO bij DUO. Dit nummer is uniek per persoon en school. Toelichting: Het diplomavolnummer mag alleen cijfers en letters bevatten.

9.1.3.1 Controles

Controle	Fouttekst [foutcode]
Het opgegeven persoonsgebonden nummer (BSN of Onderwijsnummer) moet bij DUO bekend zijn.	Met het opgegeven BSN/OWN is er geen persoon gevonden. [persoon_niet_gevonden]
Het opgegeven persoonsgebonden nummer moet een actueel (niet-omgehangen) persoon zijn.	Het aangeleverde persoonsgebonden nummer is niet meer actueel. Dit persoonsgebonden nummer is omgehangen naar een ander onderwijsnummer of burgerservicenummer. [persoonsgebondennummer_niet_actueel]
Het te verwijderen schooldiploma moet in het register bekend zijn.	Het te verwijderen schooldiploma is onbekend in het register. [schooldiploma_onbekend]

De volgende controle leidt niet tot afkeuring van het bericht:

Het bericht mag niet verwerkt worden als er voor Dit schooldiploma een recenter aangeleverd bericht is verwerkt. Obv. datumTijdBedrijfsdocument.	N	Het bericht is niet verwerkt omdat het is ingehaald door een recenter bericht voor dit schooldiploma. [bericht_ingehaald]
--	---	---

9.1.4 Bericht: AanleverenVerwijderingSchooldiplomaPRO_Response



Zie beschrijving [Ontvangstbevestiging](#).



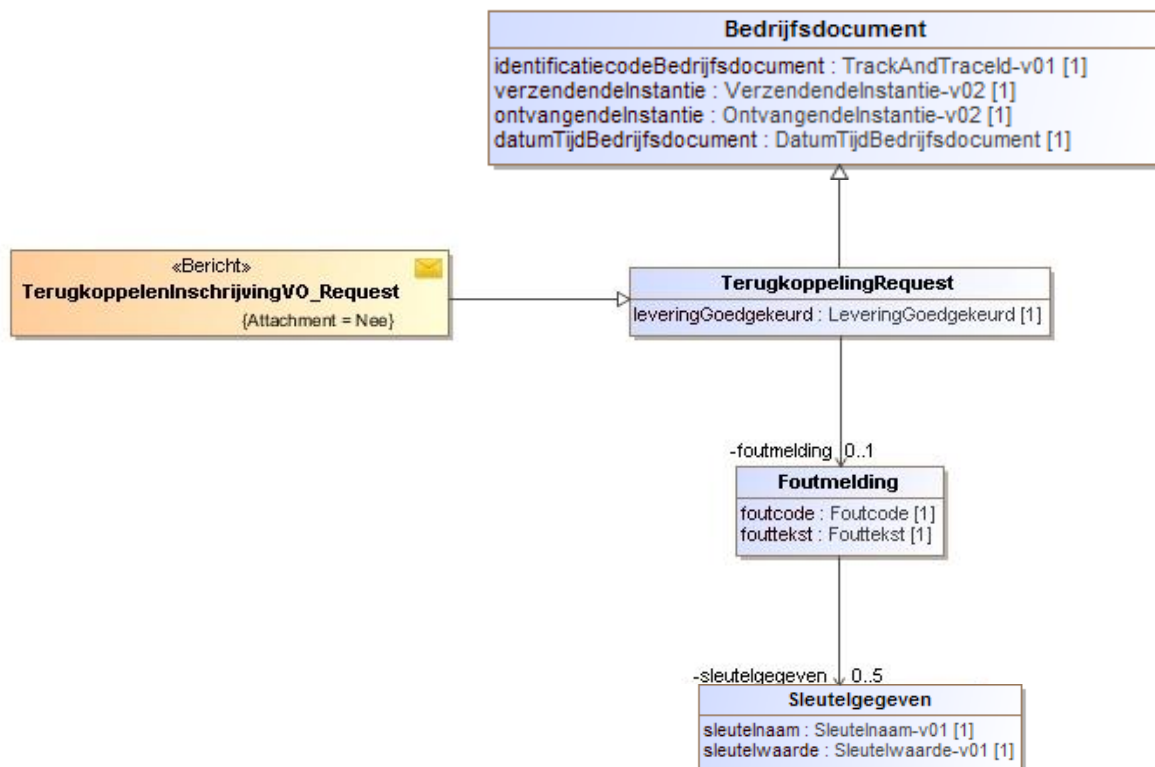
10 Bijlage 5: Service Instelling VOA

10.1 Berichtdefinities uitwisseling DUO <-> VO-school

Contract: DUO_InstellingVO_V1

10.1.1 Bericht: TerugkoppelenInschrijvingVO_Request

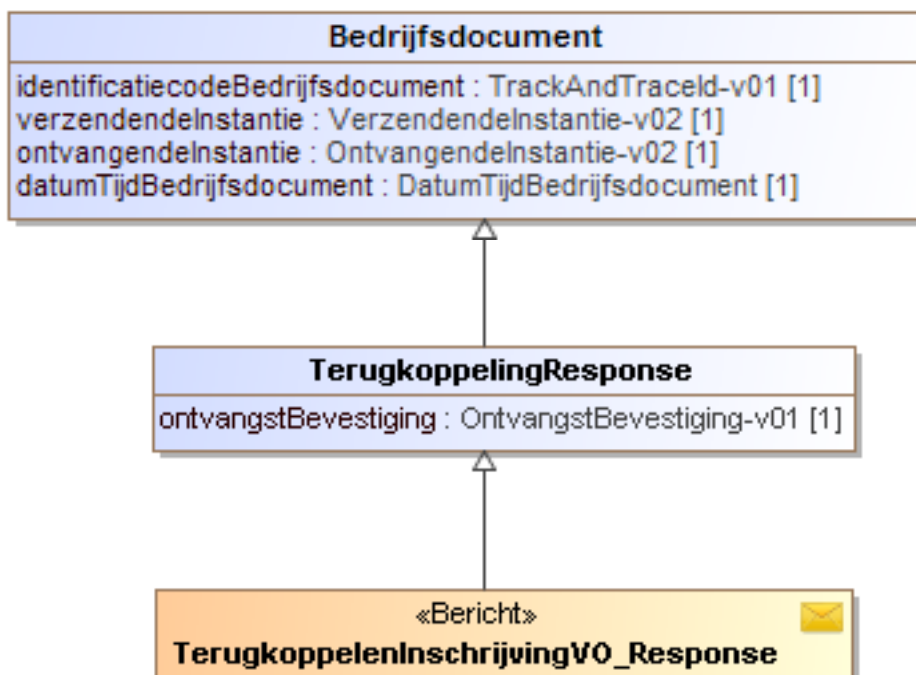
Met dit bericht levert DUO aan de instelling wat het resultaat is van de verwerking van de door de instelling geleverde inschrijving.



Zie beschrijving [Terugkoppeling](#).



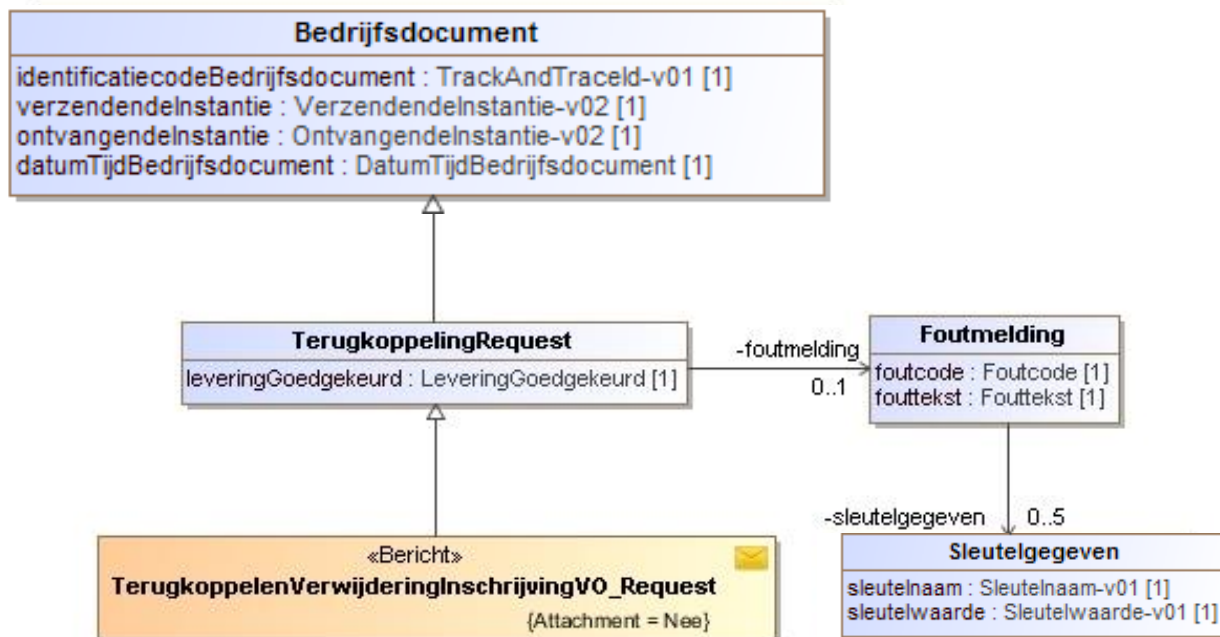
10.1.2 Bericht: TerugkoppelenInschrijvingVO_Response



Zie beschrijving [Ontvangstbevestiging](#).

10.1.3 Bericht: TerugkoppelenVerwijderingInschrijvingVO_Request

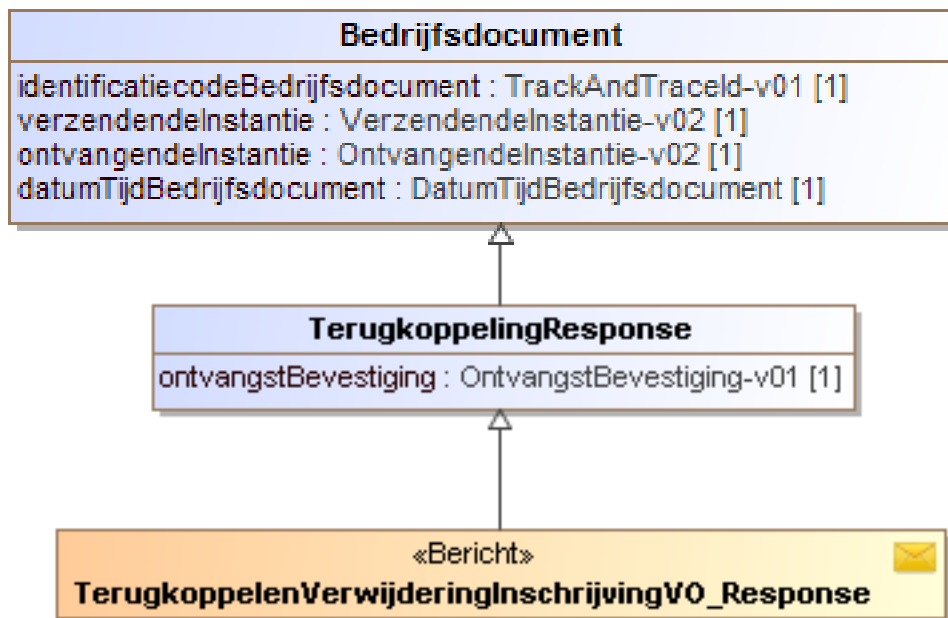
Met dit bericht levert DUO aan de instelling wat het resultaat is van de verwerking van de door de instelling geleverde verwijdering inschrijving.





Zie beschrijving [Terugkoppeling](#).

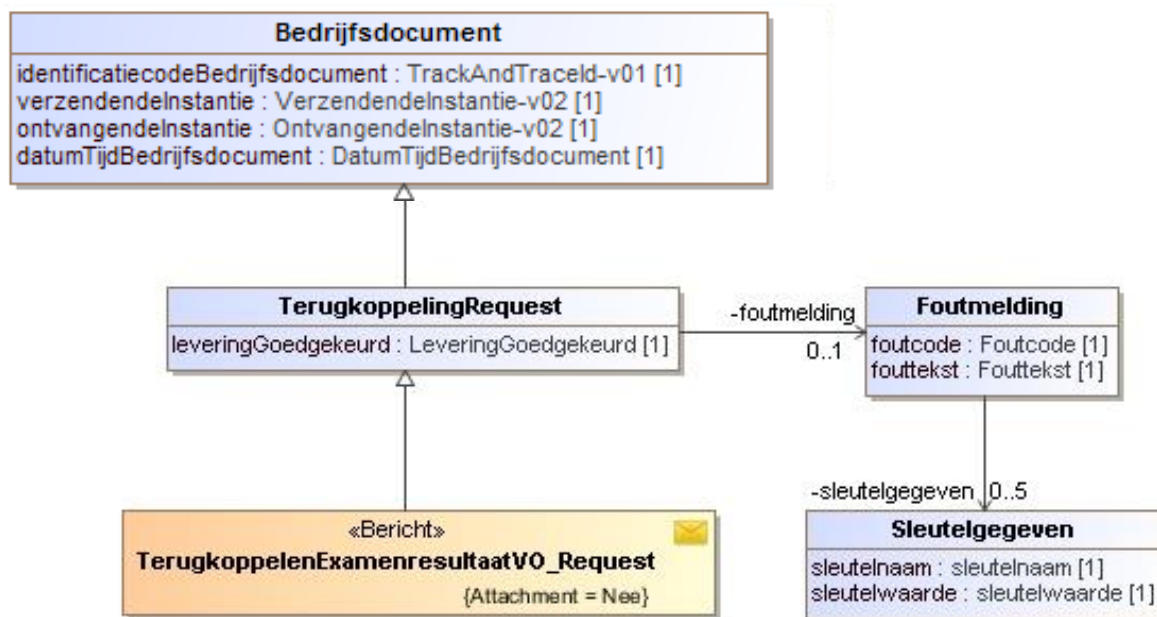
10.1.4 Bericht: TerugkoppelenVerwijderingInschrijvingVO_Response



Zie beschrijving [Ontvangstbevestiging](#).

10.1.5 Bericht: TerugkoppelenExamenresultaatVO_Request

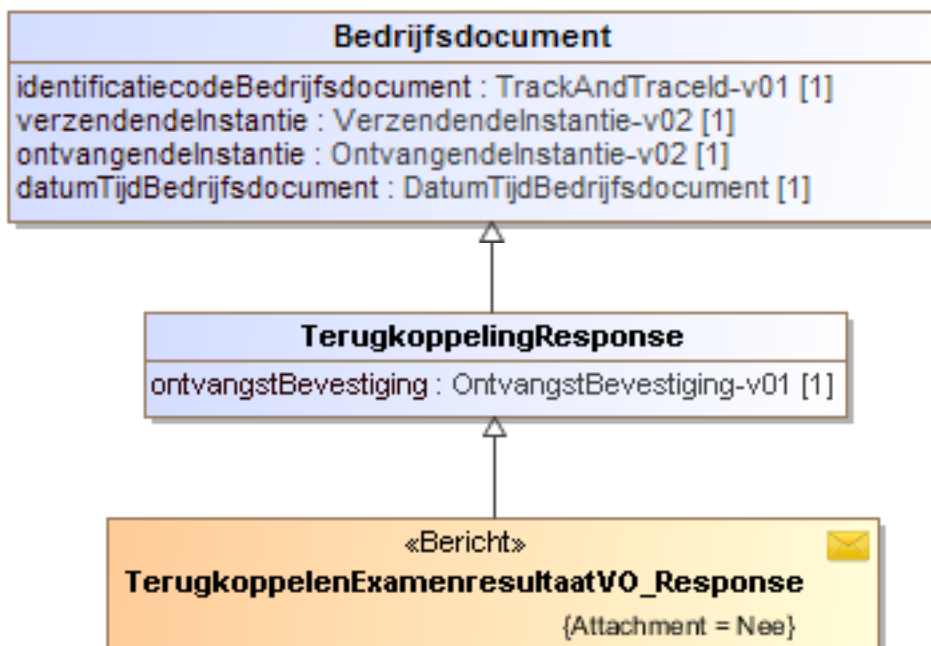
Met dit bericht levert DUO aan de instelling wat het resultaat is van de verwerking van het door de instelling geleverde examenresultaat.



Zie beschrijving [Terugkoppeling](#).



10.1.6 Bericht: TerugkoppelenExamenresultaatVO_Response



Zie beschrijving [Ontvangstbevestiging](#).

10.1.7 Bericht: TerugkoppelenVerwijderingExamenresultaatVO_Request

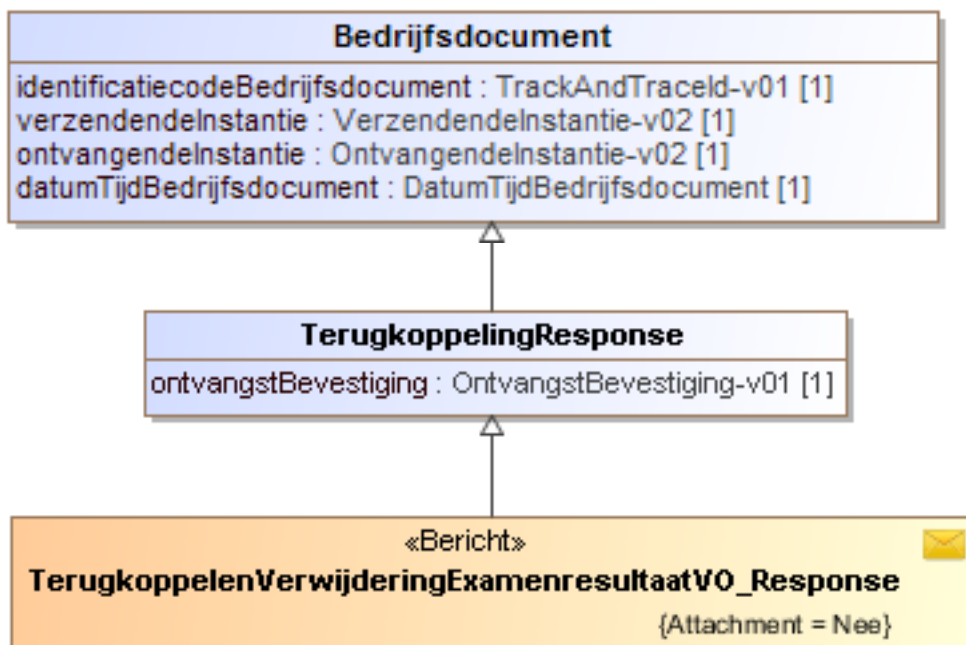
Met dit bericht levert DUO aan de instelling wat het resultaat is van de verwerking van het door de instelling geleverde verwijdering van examenresultaat.



Zie beschrijving [Terugkoppeling](#).



10.1.8 Bericht: TerugkoppelenVerwijderingExamenresultaatVO_Response



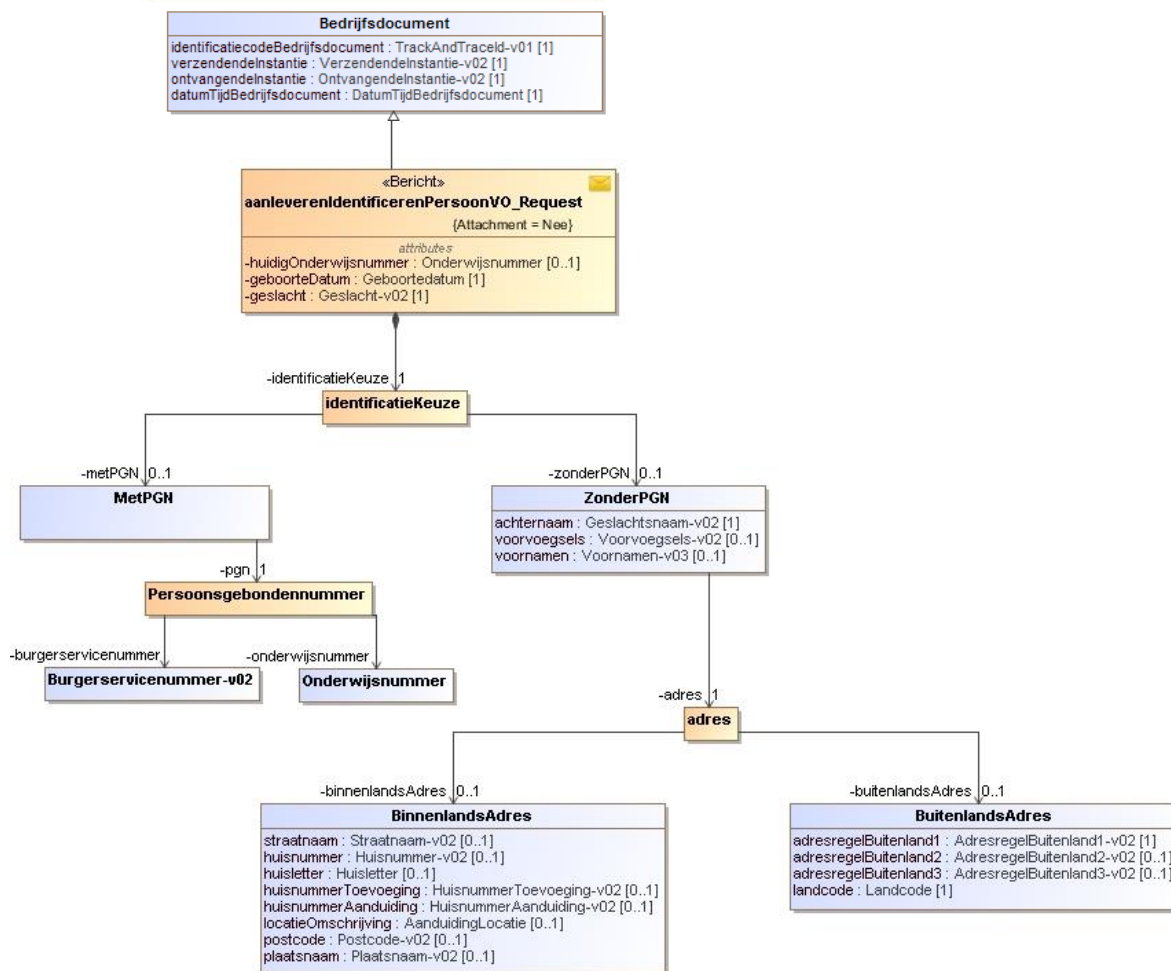
Zie beschrijving [Ontvangstbevestiging](#).



11 Bijlage 6: Service VO Informatiediensten Identificeren

11.1 Berichtdefinities uitwisseling Instelling <-> DUO Contract DUO_VOInformatiediensten_IdentificerenPersoonVO_V1

11.1.1 Bericht: AanleverenIdentificerenPersoonVO_Request



Naam	Verplicht	Formaat	Definitie
------	-----------	---------	-----------



Naam	Verplicht	Formaat	Definitie
huidig onderwijsnummer	Nee	AN9..9	<p>Het onderwijsnummer van de persoon die opnieuw geïdentificeerd wordt. Een onderwijsnummer is het uniek identificerende nummer dat aan een leerling wordt toegekend indien deze niet of niet verifieerbaar over een BSN beschikt.</p> <p>Toelichting: Dit gegeven wordt alleen gevuld als de persoon al eens eerder is geïdentificeerd en nu opnieuw geïdentificeerd wordt.</p> <p>Het onderwijsnummer moet 9 cijfers bevatten en voldoen aan een aangepaste 11 proef. <u>Eventuele voorlooppullen dienen altijd aangeleverd te worden.</u></p>
geboortedatum	Ja	Datum onvolledig	De datum waarop de natuurlijke persoon is geboren.
geslacht	Ja	N1	<p>De aanduiding van het geslacht van de natuurlijke persoon.</p> <p>Toelichting: Dit gegeven heeft een waardenlijst zie Geslacht</p>
identificatieKeuze	Ja		Toelichting: Dit is een keuzeveld waarin ofwel het blok met PGN ofwel het blok zonder PGN moet worden ingevuld.

Met PGN

Dit blok wordt aangeleverd als er wordt geïdentificeerd met een PGN.

Naam	Verplicht	Formaat	Definitie
<u>persoonsgebonden nummer</u>	Ja		Toelichting: Dit is een keuzeveld waarin een burgerservicenummer of een onderwijsnummer ingevuld moet worden.
burgerservicenummer		AN9..9	<p>Het burgerservicenummer (BSN) is het nummer dat de natuurlijke persoon uniek identificeert in overheidsadministraties.</p> <p>Toelichting: Het burgerservicenummer moet 9 cijfers bevatten en voldoen aan de 11 proef. <u>Eventuele voorlooppullen dienen altijd aangeleverd te worden.</u></p>



Naam	Verplicht	Formaat	Definitie
onderwijsnummer		AN9..9	Het uniek identificerende nummer dat aan een onderwijsontvanger wordt toegekend indien deze niet of niet verifieerbaar over een BSN beschikt. Toelichting: Het onderwijsnummer moet 9 cijfers bevatten en voldoen aan een aangepaste 11 proef. <u>Eventuele voorloophnullen dienen altijd aangeleverd te worden.</u>

Zonder PGN

Dit blok wordt aangeleverd als er zonder PGN wordt geïdentificeerd.

Naam	Verplicht	Formaat	Definitie
achternaam	Ja	AN200	De naamgegevens van de persoon met uitzondering van de voornamen en voorvoegsels.
voorvoegsels	Nee	AN10	Het deel van de geslachtsnaam dat voorkomt in de voorvoegseltabel en door een spatie van de geslachtsnaam is gescheiden Toelichting: Dit gegeven heeft een waardenlijst zie Referentietabellen BRP
voornamen	Nee	AN200	De verzameling namen, die gescheiden door spaties, aan de geslachtsnaam voorafgaat.
adres	Ja		Toelichting: Dit is een keuzeveld waarin ofwel een binnenlands adres ofwel een buitenlands adres moet worden ingevuld.
Binnenlands adres			
straatnaam	Nee	AN80	De straatnaam zoals die officieel is vastgesteld door de gemeente
huisnummer	Nee	N5	De numerieke aanduiding zoals deze door het gemeentebestuur aan het object is toegekend
huisletter	Nee	AN1	De alfabetische aanduiding zoals deze door het gemeentebestuur aan de locatie is toegekend ter aanvulling op het huisnummer
huisnummer toevoeging	Nee	AN5	Die letters of tekens die noodzakelijk zijn om, naast het juiste huisnummer en -letter de brievenbus te vinden
huisnummer aanduiding	Nee	AN2..2	De aanduiding dat het opgenomen adres niet het feitelijke woonadres van de persoon is, maar het adres tegenover (to) of waarbij (by) zijn verblijfplaats zich bevindt. Toelichting: Dit gegeven heeft een waardenlijst zie Huisnummer aanduiding
locatie omschrijving	Nee	AN35	De nadere aanduiding van de locatie waar de persoon is ingeschreven of het adres indien daarbij geen officiële straatnaam hoort.
postcode	Nee	AN6..6	De door de PostNL vastgestelde code behorende bij de straatnaam en het huisnummer.
plaatsnaam	Nee	AN40	De naam van de plaats



Naam	Verplicht	Formaat	Definitie
Buitenlands adres			
adresregel buitenland 1	Ja	AN35	De eerste regel van het buitenlands adres
adresregel buitenland 2	Nee	AN35	De tweede regel van het buitenlands adres
adresregel buitenland 3	Nee	AN35	De derde regel van het buitenlands adres Toelichting: De derde regel mag alleen gevuld zijn als beide andere ook gevuld zijn.
landcode	Ja	N4..4	De code van het land Toelichting: Dit gegeven heeft een waardenlijst zie Referentietabellen BRP

11.1.1.1 Controles

Controle	Fouttekst [foutcode]
De geboortedatum mag niet in de toekomst liggen	De geboortedatum mag niet in de toekomst liggen. [geboortedatum_in_toekomst]
Als de BSN gevuld is moet de combinatie van BSN, geboortedatum en geslacht bekend zijn bij DUO	Er is geen persoon gevonden met de opgegeven combinatie van OWN, geboortedatum en geslacht [combinatie_BSN_geboortedatum_geslacht_onbekend]
Als de OWN gevuld is moet de combinatie van OWN, geboortedatum en geslacht bekend zijn bij DUO	Er is geen persoon gevonden met de opgegeven combinatie van OWN, geboortedatum en geslacht. [combinatie_OW_N_geboortedatum_geslacht_onbekend]
De voorvoegsels moeten voorkomen in de tabel met bekende voorvoegsels	Het voorvoegsel komt niet voor in de tabel met bekende voorvoegsels. [voorvoegsel_onbekend]
Indien een binnenlands adres is aangeleverd dient tenminste een postcode en huisnummer of een locatie omschrijving te worden aangeleverd.	Ongeldige combinatie van adresgegevens. [onvoldoende_adresgegevens]
Met het aangeleverde BSN wordt een andere persoon gevonden dan met het huidige onderwijsnummer	Het BSN is van een andere persoon dan het huidige onderwijsnummer. [BSN_ander_persoon]
N.B. deze controle wordt alleen uitgevoerd bij heridentificatie	

De onderstaande controles leiden niet tot een afkeuring van het bericht. Het bericht wordt goedgekeurd, maar het adres wordt niet geregistreerd omdat het aangeleverde adres niet correct is. In de foutmelding wordt de reden daarvoor aangegeven.

Controle	Fouttekst [foutcode]
De combinatie huisnummer en postcode moet voorkomen in de postcodetabel	Ongeldige combinatie van postcode en huisnummer. [postcode_huisnummer_onbekend]
Indien een buitenlands adres is aangeleverd mag de landcode niet zijn gevuld met '6030' (Nederland).	Ongeldige combinatie van adresgegevens. [onvoldoende_adresgegevens]
De landcode moet voorkomen in de landcodetabel	Aangeleverde landCode (van adres) is niet geldig. [landcode_woonadres_ongeldig]

11.1.1.2 Waardenlijsten Geslacht



Waarde	Betekenis	Datum begin	Datum einde (tot en met)
1	Man		
2	Vrouw		
3	Vastgesteld onbekend		

Huisnummer aanduiding

Waarde	Betekenis	Datum begin	Datum einde (tot en met)
to	Tegenover locatie		
by	Bij locatie		

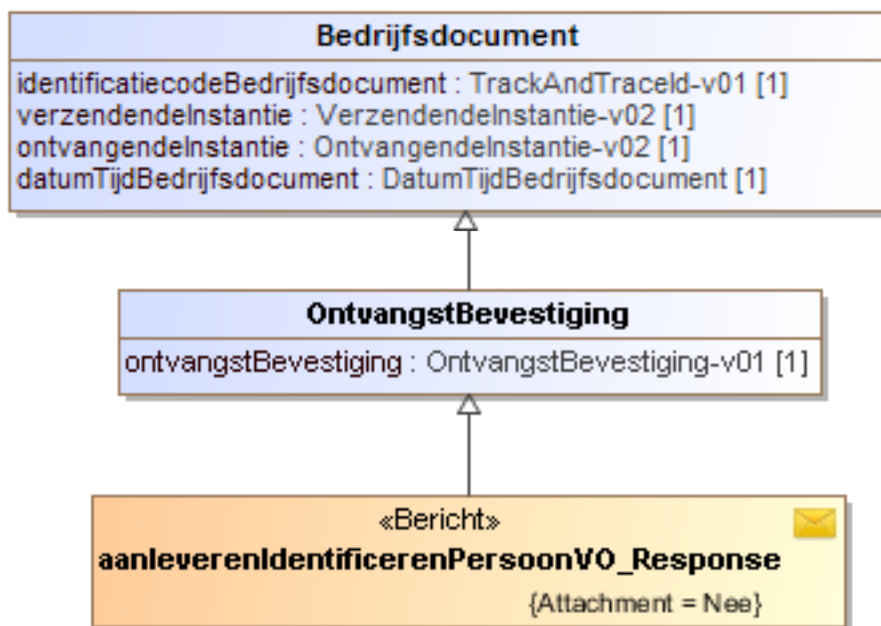
11.1.1.1 Referentietabellen BRP

De referentietabellen van de BRP zijn te vinden op [Landelijke tabellen 32 t/m 61 \(excl. tabel 35\) - Toptaken \(rvig.nl\)](http://rvig.nl)

Voor de gegevens in dit bericht zijn de volgende tabellen relevant:

Gegeven	BRP-tabel
Landcode	Tabel 34
Voorvoegsels	Tabel 36

11.1.2 Bericht: AanleverenIdentificerenPersoonVO_Response



Zie beschrijving [Ontvangstbevestiging](#).



12 Bijlage 7: Service VO Informatiediensten Persoonsgegevens volgens instelling

12.1 Berichtdefinities uitwisseling VO-school <-> DUO

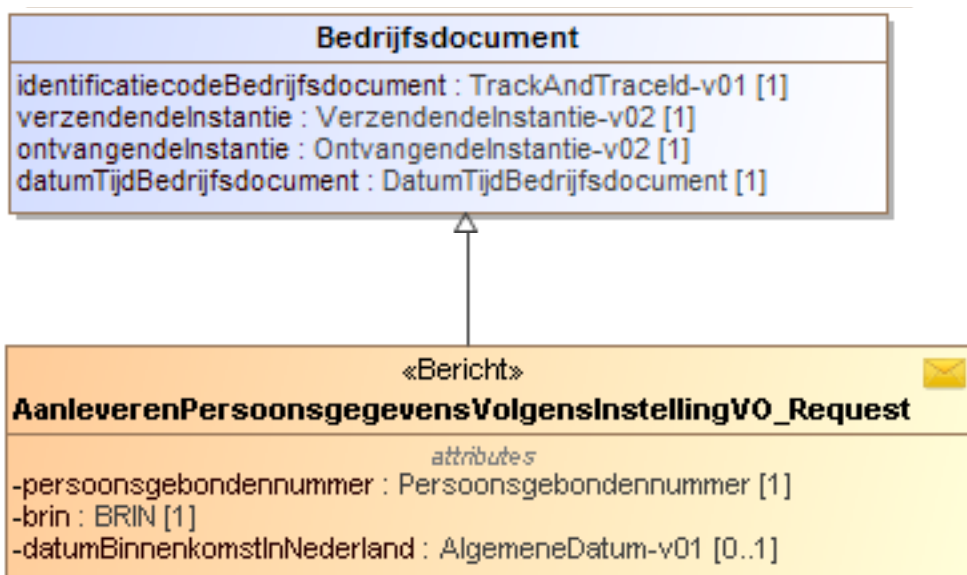
Contract:

DUO_VOInformatiediensten_PersoonsgegevensVolgensInstellingVO_V1

12.1.1 Bericht:

AanleverenPersoonsgegevensVolgensInstellingVO_Request

Met dit bericht levert de school de laatste stand van de persoonsgegevens volgens de instelling aan bij DUO.



Naam	Verplicht	Formaat	Definitie
<u>persoonsgebonden nummer</u>	Ja		Toelichting: Dit is een keuzeveld waarin een burgerservicenummer of een onderwijsnummer ingevuld moet worden.
burgerservicenummer		AN9..9	Het burgerservicenummer (BSN) is het nummer dat de natuurlijke persoon uniek identificeert in overheidsadministraties. Toelichting: Het burgerservicenummer moet 9 cijfers bevatten en voldoen aan de 11 proef. <u>Eventuele voorloophullingen dienen altijd aangeleverd te worden.</u>



Naam	Verplicht	Formaat	Definitie
onderwijsnummer		AN9..9	Het uniek identificerende nummer dat aan een onderwijsontvanger wordt toegekend indien deze niet of niet verifieerbaar over een BSN beschikt. Toelichting: Het onderwijsnummer moet 9 cijfers bevatten en voldoen aan een aangepaste 11 proef. <u>Eventuele voorloophnullen dienen altijd aangeleverd te worden.</u>
<u>BRIN</u>	Ja	AN4..4	Unieke code waarmee een onderwijsinstelling kan worden geïdentificeerd. Toelichting: Het BRIN bestaat uit 2 cijfers gevolgd door 2 hoofdletters
<u>datumBinnenkomstInNederland</u>	Nee	Datum	De datum waarop de leerling volgens de school in Nederland is binnengekomen. NB. Een lege datumBinnenkomstInNederland wordt geïnterpreteerd als een verzoek tot verwijdering van de Persoonsgegevens Volgens Instelling.

12.1.1.1 Controles

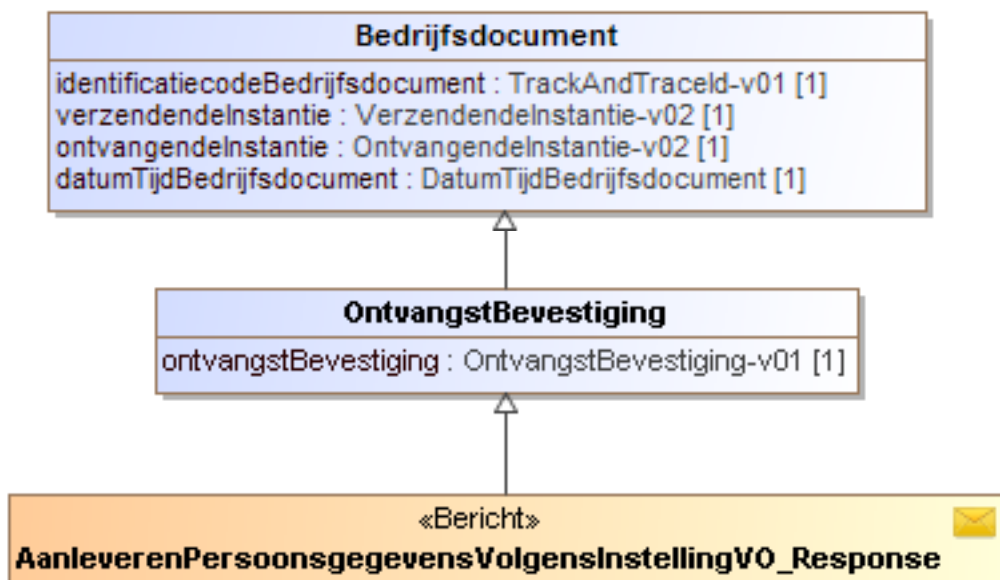
Controle	Fouttekst [foutcode]
Het opgegeven persoonsgebonden nummer (BSN of Onderwijsnummer) moet bij DUO bekend zijn.	Met het opgegeven BSN/OWN is er geen persoon gevonden. [persoon_niet_gevonden]
Het opgegeven persoonsgebonden nummer moet een actueel (niet-omgehangen) persoon zijn.	Het aangeleverde persoonsgebonden nummer is niet meer actueel. Dit persoonsgebonden nummer is omgehangen naar een ander onderwijsnummer of burgerservicenummer. [persoonsgebondennummer_niet_actueel]
De BRIN moet op datum aanlevering actief zijn. (meetdatum: datum aanlevering)	De BRIN moet actief zijn op datum aanlevering. [BRIN_onbekend]
De datum binnenkomst in Nederland mag niet in de toekomst liggen.	Datum binnenkomst in Nederland mag niet in de toekomst liggen. [datum_binnenkomst_in_toekomst]
De datum binnenkomst in Nederland moet op of na de geboortedatum liggen.	Datum binnenkomst in Nederland moet op of na de geboortedatum liggen. [datum_binnenkomst_voor_geboortedatum]
De datum binnenkomst in Nederland moet voor of op de overlijdensdatum liggen.	Datum binnenkomst in Nederland moet voor of op de overlijdensdatum liggen. [datum_binnenkomst_na_overlijdensdatum]
De te verwijderen persoonsgegevens volgens Instelling moeten in het register bekend zijn.	De te verwijderen persoonsgegevens volgens instelling is onbekend in het register. [persoonsgegevens_volgens_instelling_onbekend]

De onderstaande controle leidt niet tot een afkeuring van het bericht.

Controle	Fouttekst [foutcode]
De aangeleverde persoonsgegevens volgens instelling mag alleen opgeslagen worden als deze recenter is dan de actueel opgeslagen stand. (meetdatum: datumTijdMutatieAangeleverd)	Het bericht is niet verwerkt omdat het is ingehaald door een recenter bericht voor deze persoonsgegevens volgens instelling. [bericht_ingehaald]



12.1.2 Bericht:
AanleverenPersoonsgegevensVolgensInstellingVO_Response



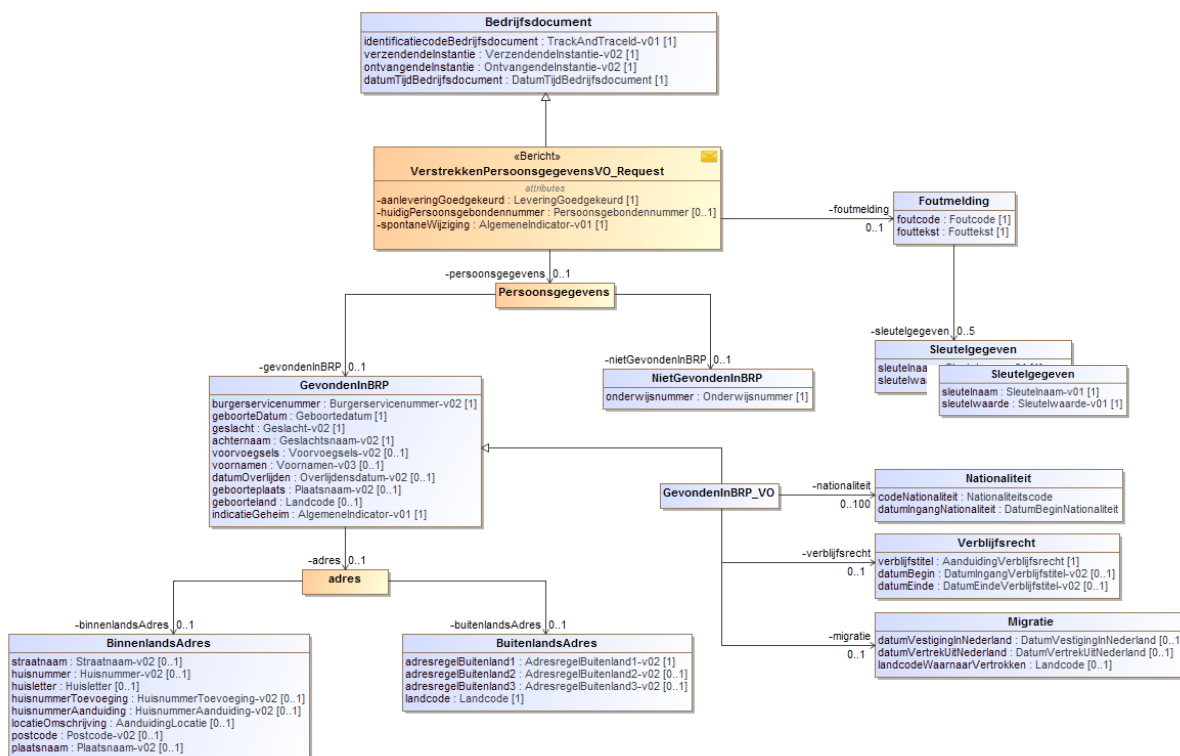
Zie beschrijving [Ontvangstbevestiging](#).



13 Bijlage 8: Service Instelling VOI

13.1 Berichtdefinities uitwisseling DUO <-> VO-school Contract: DUO_VOInformatiedienstenVO_V1

13.1.1 Bericht: VerstrekkenPersoonsgegevensVO_Request



Naam	Verplicht	Formaat	Definitie
aanleveringGoedgekeurd	Ja	Boolean	Indicatie of een gegevenslevering is goedgekeurd
huidigPersoonsgebondennummer	Nee		Indien het een omhanging vanuit DUO betreft, is dit gegeven gevuld. Het bevat dan het persoonsgebonden nummer van de persoon waarmee de instelling de persoon kan identificeren in zijn administratie. Toelichting: Dit is een keuzeveld waarin ofwel een burgerservicenummer ofwel een onderwijsnummer moet worden ingevuld.
burgerservicenummer		AN9..9	Het burgerservicenummer (BSN) is het nummer dat de natuurlijke persoon uniek identificeert in overheidsadministraties. Toelichting: Het burgerservicenummer moet 9 cijfers bevatten en voldoen aan de 11 proef. <u>Eventuele voorloophullingen dienen altijd aangeleverd te worden.</u>



Naam		Verplicht	Formaat	Definitie
	onderwijsnummer		AN9..9	Het uniek identificerende nummer dat aan een onderwijsontvanger wordt toegekend indien deze niet of niet verifieerbaar over een BSN beschikt. Toelichting: Het onderwijsnummer moet 9 cijfers bevatten en voldoen aan een aangepaste 11 proef. <u>Eventuele voorloophnullen dienen altijd aangeleverd te worden.</u>
spontaneWijziging		Ja	Boolean	Een indicator die aangeeft of de levering een gevolg is van een spontane wijziging (true) of van een aanlevering van een VO-instelling (false).
Persoonsgegevens 0..1 keer				Toelichting: De persoonsgegevens bestaan uit ofwel het blok <code>GevondenInBRP</code> ofwel het blok <code>NietgevondenInBRP</code> . De persoonsgegevens worden niet geleverd als de aanlevering is afgekeurd.
GevondenInBRP				
burgerservicenummer		Ja	AN9..9	Het burgerservicenummer (BSN) is het nummer dat de natuurlijke persoon uniek identificeert in overheidsadministraties.
geboortedatum		Ja	Datum onvolledig	De datum waarop de natuurlijke persoon is geboren.
geslacht		Ja	N1	De aanduiding van het geslacht van de natuurlijke persoon.
achternaam		Ja	AN200	De naamgegevens van de persoon met uitzondering van de voornamen.
voorvoegsels		Nee	AN10	Het deel van de geslachtsnaam dat voorkomt in de voorvoegseltabel en door een spatie van de geslachtsnaam is gescheiden Toelichting: Dit gegeven heeft een waardenlijst zie Referentietabellen BRP
voornamen		Nee	AN200	De verzameling namen, die gescheiden door spaties, aan de geslachtsnaam voorafgaat.
datumOverlijden		Nee	Datum onvolledig	De datum waarop de natuurlijke persoon is overleden.
geboorteplaats		Nee	AN40	De gemeente of buitenlandse plaats waarin de persoon is geboren
geboorteland		Nee	N4..4	Het landcode van het land waarin de persoon is geboren Toelichting: Dit gegeven heeft een waardenlijst zie Referentietabellen BRP
indicatieGeheim		Ja	Boolean	Een aanduiding die aangeeft dat adresgegevens wel of niet verstrekt mogen worden.
adres 0..1 keer per GevondenInBRP				Toelichting: Het adres bestaat uit ofwel een <code>BinnenlandsAdres</code> ofwel een <code>BuitenlandsAdres</code>



Naam	Verplicht	Formaat	Definitie
Binnenlands adres			
straatnaam	Nee	AN80	De straatnaam zoals die officieel is vastgesteld door de gemeente
huisnummer	Nee	N5	De numerieke aanduiding zoals deze door het gemeentebestuur aan het object is toegekend
huisletter	Nee	A1	De alfabetische aanduiding zoals deze door het gemeentebestuur aan de locatie is toegekend ter aanvulling op het huisnummer
huisnummer toevoeging	Nee	AN5	Die letters of tekens die noodzakelijk zijn om, naast het juiste huisnummer en -letter de brievenbus te vinden
huisnummer aanduiding	Nee	AN2..2	De aanduiding dat het opgenomen adres niet het feitelijke woonadres van de persoon is, maar het adres tegenover (to) of waarbij (by) zijn verblijfplaats zich bevindt. Toelichting: Dit gegeven heeft een waardenlijst zie Huisnummer aanduiding
locatie omschrijving	Nee	AN35	De nadere aanduiding van de locatie waar de persoon is ingeschreven of het adres indien daarbij geen officiële straatnaam hoort.
postcode	Nee	AN6..6	De door de PostNL vastgestelde code behorende bij de straatnaam en het huisnummer.
plaatsnaam	Nee	AN40	De naam van de plaats
Buitenlands adres			
adresregel buitenland 1	Ja	AN35	De eerste regel van het buitenlands adres
adresregel buitenland 2	Nee	AN35	De tweede regel van het buitenlands adres
adresregel buitenland 3	Nee	AN35	De derde regel van het buitenlands adres
landcode	Ja	N4..4	De code van het land Toelichting: Dit gegeven heeft een waardenlijst zie Referentietabellen BRP.
Nationaliteit 0..100 keer			Niet-bekostigde-instellingen en VSO-instellingen ontvangen deze gegevens niet
codeNationaliteit	Ja	AN.4..4	Een code voor de nationaliteit van een natuurlijke persoon. Dit gegeven heeft een waardenlijst zie Referentietabellen BRP.
datumIngangNationaliteit	Ja	D Formaat: EEJJ-MM-DD	Eerste dag dat de nationaliteit geldig is. Toelichting: De dag of de dag en maand of de dag en de maand en het jaar kunnen onbekend zijn. De onbekende delen worden dan gevuld met nullen. Bijvoorbeeld: <ul style="list-style-type: none"> • 2000-12-00 • 2000-00-00 • 0000-00-00.
Verblijfsrecht, 0..1 keer			Het oudste verblijfsrecht van de leerling. Niet-bekostigde-instellingen en VSO-instellingen ontvangen deze gegevens niet



Naam	Verplicht	Formaat	Definitie
verblijfstitel	Ja	AN 2...2	Een code die aangeeft over welke verblijfsrechtelijke status de natuurlijke persoon beschikt. Toelichting: Dit gegeven heeft een waardenlijst zie Referentietabellen BRP
datumBegin	Nee	Datum onvolledig	De datum waarop de verblijfstitel zijn geldigheid krijgt.
datumEinde	Nee	Datum onvolledig	De datum waarop de verblijfstitel zijn geldigheid verliest.
Migratie, 0..1 keer			Niet-bekostigde-instellingen en VSO-instellingen ontvangen deze gegevens niet
datumVestigingInNederland	Nee	Datum onvolledig	De oudste datum van inschrijving in Nederland.
datumVertrekUitNederland	Nee	Datum onvolledig	De meest recente datum van vertrek naar het buitenland N.B. dit veld wordt niet gevuld!
landcodeWaarnaarVertrokken	Nee	N4..4	De code van het land waar naar vertrokken is, op datum vertrek uit Nederland Toelichting: Dit gegeven heeft een waardenlijst zie Referentietabellen BRP . N.B. dit veld wordt niet gevuld!
NietGevondenInBRP			
onderwijsnummer	Ja	AN9..9	Het uniek identificerende nummer dat aan een onderwijsontvanger wordt toegekend indien deze niet of niet verifieerbaar over een BSN beschikt.
Foutmelding, 0..1 keer per bericht			
foutcode	Ja	AN60	Identificerende code voor een specifieke functionele foutsituatie
fouttekst	Ja	AN200	Uitleg van een functionele foutsituatie
Sleutelgegeven, 0..5 keer per Foutmelding			
Sleutelnaam	Ja	AN25	Naam van het sleutelgegeven
Sleutelwaarde	Ja	AN25	De waarde van het sleutelgegeven

13.1.1.1 Controles

13.1.1.2 Waardenlijsten

Geslacht

Waarde	Betekenis	Datum begin	Datum einde (tot en met)
1	Man		
2	Vrouw		
3	Vastgesteld onbekend		

Huisnummer aanduiding

Waarde	Betekenis	Datum begin	Datum einde (tot en met)
to	Tegenover locatie		
by	Bij locatie		



13.1.1.1 Referentietabellen BRP

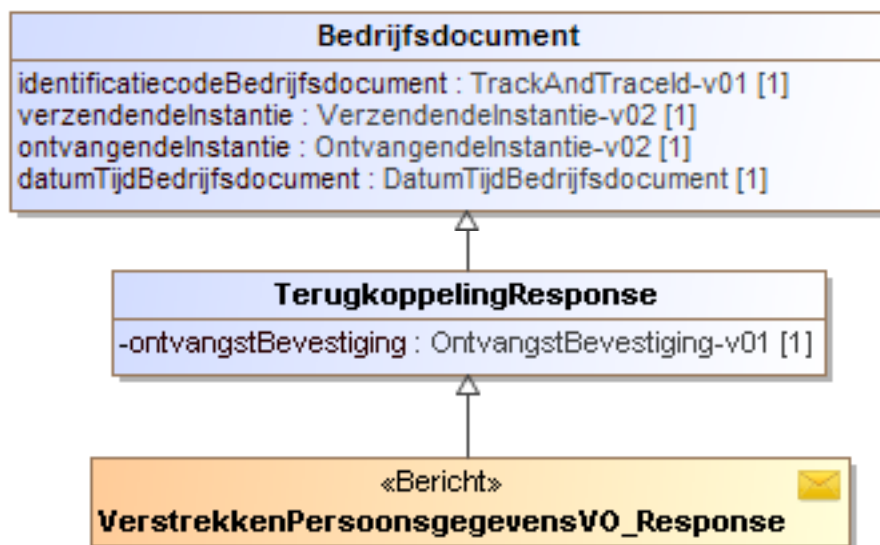
De referentietabellen van de BRP zijn te vinden op

[Landelijke tabellen 32 t/m 61 \(excl. tabel 35\) - Toptaken \(rvig.nl\)](#)

Voor de gegevens in dit bericht zijn de volgende tabellen relevant:

Gegeven	BRP-tabel
Landcode	Tabel 34
Voorvoegsels	Tabel 36
Nationaliteiten	Tabel 32
Verblijfstitel	Tabel 56

13.1.2 Bericht: VerstrekkenPersoonsgegevensVO_Response

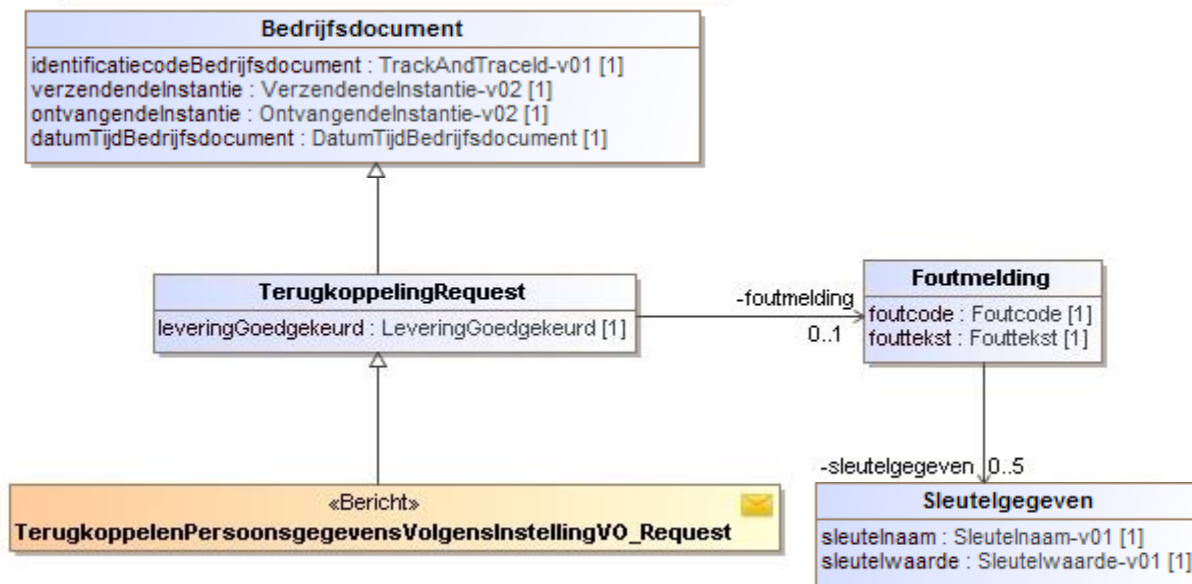


Zie beschrijving [Ontvangstbevestiging](#).

13.1.3 Bericht:

TerugkoppelenPersoonsgegevensVolgensInstellingVO_Request

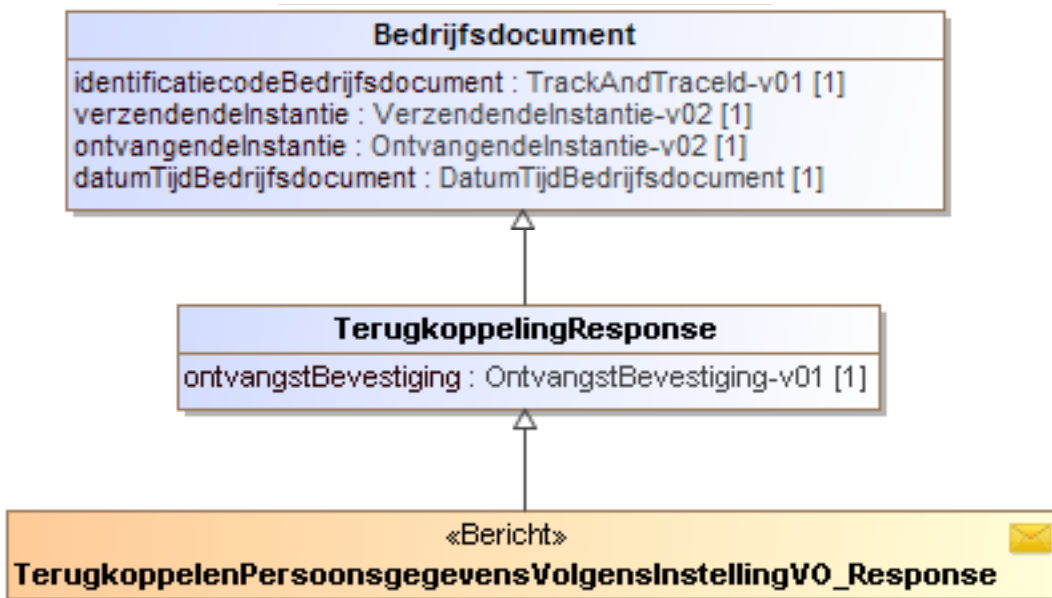
Met dit bericht levert DUO aan de instelling wat het resultaat is van de verwerking van de door de instelling geleverde persoonsgegevens volgens instelling.



Zie beschrijving [Terugkoppeling](#).

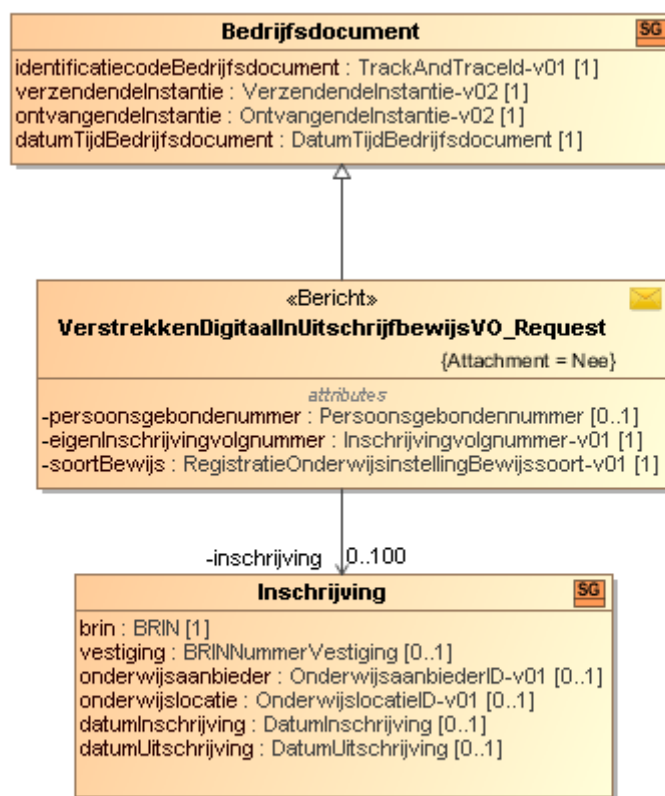
13.1.4 Bericht:

TerugkoppelenPersoonsgegevensVolgensInstellingVO_Response



Zie beschrijving [Ontvangstbevestiging](#).

13.1.5 Bericht: VerstrekkenDigitaalInUitschrijfbewijsVO_Request



Naam	Verplicht	Formaat	Definitie
<u>persoonsgebonden nummer</u>	Ja		Toelichting: Dit is een keuzeveld waarin een burgerservicenummer of een onderwijsnummer ingevuld moet worden.
burgerservicenummer		AN9..9	Het burgerservicenummer (BSN) is het nummer dat de natuurlijke persoon uniek identificeert in overheidsadministraties. Toelichting: Het burgerservicenummer moet 9 cijfers bevatten en voldoen aan de 11 proef. <u>Eventuele voorlooppnullen dienen altijd aangeleverd te worden.</u>
onderwijsnummer		AN9..9	Het uniek identificerende nummer dat aan een onderwijsontvanger wordt toegekend indien deze niet of niet verifieerbaar over een BSN beschikt. Toelichting: Het onderwijsnummer moet 9 cijfers bevatten en voldoen aan een aangepaste 11 proef. <u>Eventuele voorlooppnullen dienen altijd aangeleverd te worden.</u>



Naam	Verplicht	Formaat	Definitie
<u>eigenInschrijvingvolgnummer</u>	Ja	AN1..20	Toelichting: Een door de instelling aan de inschrijving toegekend volgnummer ten behoeve van de registratie van een inschrijving bij DUO.
<u>soortBewijs</u>	Ja	AN1..70	Toelichting: Geeft aan dat een onderwijsinstelling ofwel een bewijs van uitschrijving heeft geleverd ofwel een bewijs van inschrijving. Toelichting: Dit gegeven heeft een waardenlijst zie soortBewijs
inschrijving, 0..100 keer per digitaal in/uitschrijfbewijs			
brin	Ja	AN4..4	Unieke code waarmee een onderwijsinstelling kan worden geïdentificeerd. Toelichting: Het BRIN bestaat uit 2 cijfers gevolgd door 2 hoofdletters
vestiging	Nee	AN6..6	Een unieke code waarmee een erkende vestiging van een onderwijsinstelling kan worden geïdentificeerd.
onderwijsaanbieder	Nee	AN7..7	De identificatie van een onderwijsaanbieder in de Registratie Instellingen en Opleidingen. Toelichting: De onderwijsaanbieder bestaat uit 3 cijfers gevolgd door de hoofdletter 'A' gevolgd door 3 cijfers (nnnAnnn) Dit veld is opgenomen ivm verwacht toekomstig gebruik. Vooralsnog wordt dit veld niet gevuld.
onderwijslocatie	Nee	AN7..7	De identificatie van een onderwijslocatie in de Registratie Instellingen en Opleidingen. Toelichting: De onderwijslocatie bestaat uit 3 cijfers gevolgd door de hoofdletter 'X' gevolgd door 3 cijfers (nnnXnnn) Dit veld is opgenomen ivm verwacht toekomstig gebruik. Vooralsnog wordt dit veld niet gevuld.
datumInschrijving	Nee	Datum	De datum vanaf wanneer de leerling is ingeschreven bij een school
datumUitschrijving	Nee	Datum	De laatste dag waarop de inschrijving van leerling aan de school nog geldig is

13.1.5.1 Waardenlijsten

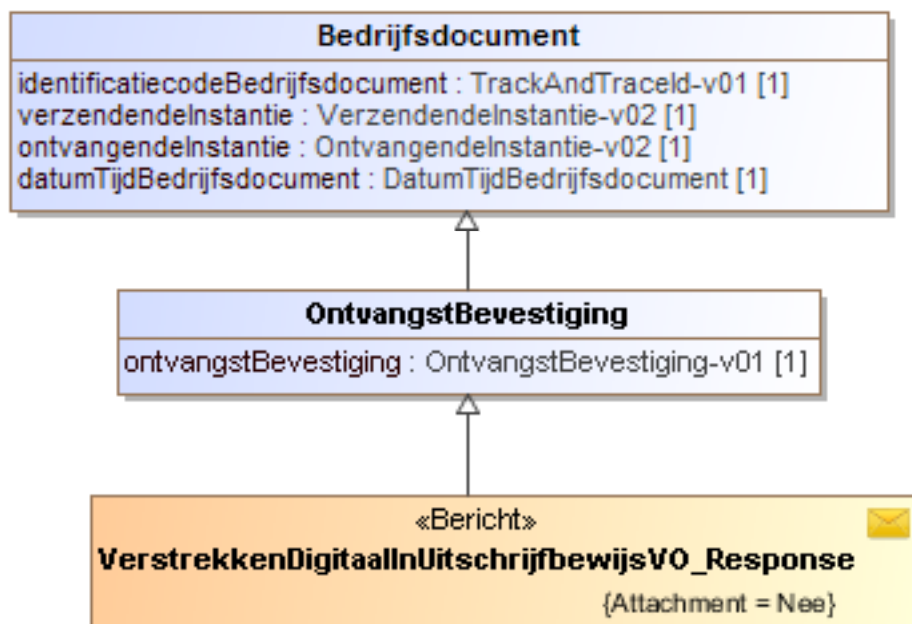
soortBewijs

Waarde	Betekenis	Datum begin	Datum einde (tot en met)
INSCHRIJFBEWIJS	Het bericht zegt wat over de inschrijving die ná de inschrijving van de school ligt die het bericht ontvangt.		



Waarde	Betekenis	Datum begin	Datum einde (tot en met)
UITSCHRIJFBEWIJS	Het bericht zegt wat over de inschrijving die vóór de inschrijving van de school ligt die het bericht ontvangt.		

13.1.6 Bericht: VerstrekkenDigitaalInUitschrijfbewijsVO_Response

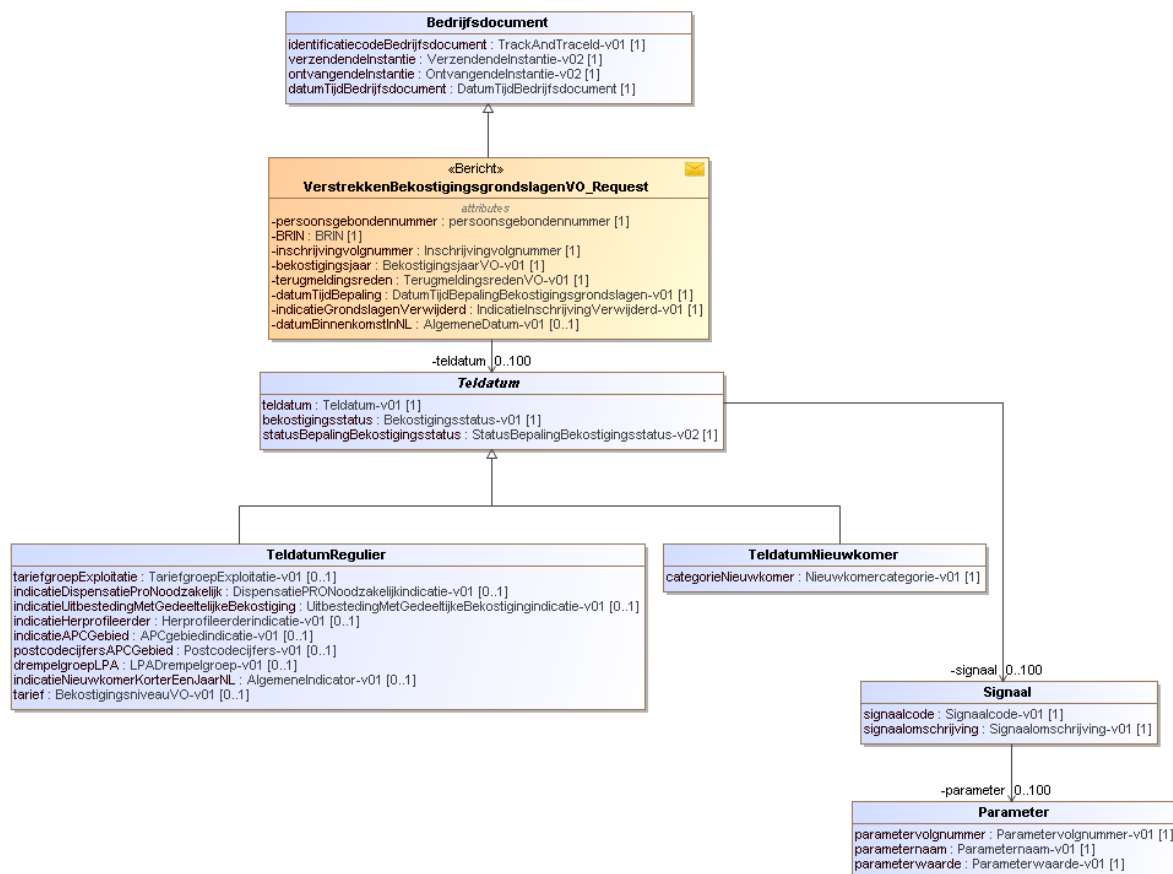


Zie beschrijving [Ontvangstbevestiging](#).



14 Bijlage 9: Service Verstrekken Bekostigingsgrondslagen

14.1.1 Bericht: VerstrekkenBekostigingsgrondslagenVO_Request
 Met dit bericht levert DUO aan de school het resultaat van de bepaling van de status bekostiging en de bekostigingsgrondslagen van de door de school geleverde inschrijving.



Naam	Verplicht	Formaat	Definitie
<u>persoonsgebondennummer</u>	Ja		Toelichting: Dit is een keuzeveld waarin ofwel een burgerservicenummer ofwel een onderwijsnummer moet worden ingevuld.
burgerservicenummer		AN9..9	Het burgerservicenummer (BSN) is het nummer dat de natuurlijke persoon uniek identificeert in overheidsadministraties. Toelichting: Het burgerservicenummer moet 9 cijfers bevatten en voldoen aan de 11 proef. <u>Eventuele voorlooppunten dienen altijd aangeleverd te worden.</u>



Naam	Verplicht	Formaat	Definitie
onderwijsnummer		AN9..9	Het uniek identificerende nummer dat aan een onderwijsontvanger wordt toegekend indien deze niet of niet verifieerbaar over een BSN beschikt. Toelichting: Het onderwijsnummer moet 9 cijfers bevatten en voldoen aan een aangepaste 11 proef. <u>Eventuele voorloophnullen dienen altijd aangeleverd te worden.</u>
<u>BRIN</u>	Ja	AN4..4	Een unieke code voor een onderwijsinstelling Toelichting: Het BRIN bestaat uit 2 cijfers gevolgd door 2 hoofdletters
<u>inschrijvingvolgnummer</u>	Ja	AN20	Een door de instelling aan de inschrijving toegekend volgnummer ten behoeve van de registratie van een inschrijving bij DUO.
bekostigingsjaar	Ja	AN4..4 formaat: EEJJ	Het kalenderjaar waarop de bekostiging betrekking heeft
terugmeldingsreden	Ja	AN2..2	Extra informatie over de reden van de terugmelding voor de betreffende inschrijving Toelichting: Dit gegeven heeft een waardenlijst zie terugmeldingsreden
datumTijdBepaling	Ja	AN19..29	Datum en tijdstip waarop de bekostigingsgrondslagen bepaald zijn
indicatieGrondslagen Verwijderd	Ja	Boolean	Geeft aan dat alle bekostigingsgrondslagen voor de inschrijving voor het bekostigingsjaar verwijderd zijn
datumBinnenkomstInNL	Nee	Datum	De bij de vaststelling van de bekostigingsstatus gebruikte datum waarop de leerling Nederland is binnengekomen
Teldatum, 0..100 keer per bericht Een teldatum is een van de volgende vormen: <ul style="list-style-type: none"> • TeldatumRegulier • TeldatumNieuwkomer De onderstaande gegevens komen voor in elke vorm van Teldatum:			
teldatum	Ja	Datum	Het meetmoment dat gebruikt wordt voor de vaststelling van de bekostiging
bekostigingsstatus	Ja	Boolean	Geeft aan of de inschrijving voor bekostiging in aanmerking komt
statusBepalingBekostigings status	Ja	AN1	Geeft aan of de bekostigingsstatus definitief is bepaald of voorlopig Toelichting: Dit gegeven heeft een waardenlijst zie statusBepalingBekostigingsstatus
TeldatumRegulier			



Naam	Verplicht	Formaat	Definitie
tariefgroepExploitatie	Nee	AN1	De waarde die het bedrag per leerling van de desbetreffende schoolsoort, leerjaren, afdeling of profiel aangeeft Niet meer geldig vanaf de start van Vereenvoudiging Bekostiging VO (telling 1-10-2021) Toelichting: Dit gegeven heeft een waardenlijst zie tariefgroepExploitatie
indicatieDispensatieProNoodzakelijk	Nee	Boolean	Indicatie die aangeeft of er voor de leerling een dispensatie voor het volgen van praktijkonderwijs nodig is.
indicatieUitbestedingMetGedeeltelijkeBekostiging	Nee	Boolean	Indicatie die aangeeft of er voor de leerling sprake is van een gedeeltelijke bekostiging vanwege het uitbesteden van de leerling.
indicatieHerprofileerder	Nee	Boolean	Indicatie die aangeeft of er voor de leerling sprake is van een gedeeltelijke bekostiging vanwege herprofilering. Niet meer geldig vanaf de start van Vereenvoudiging Bekostiging VO (telling 1-10-2021). Vanaf dit moment komt de herprofileerder niet meer voor bekostiging in aanmerking en wordt signaal 15 teruggekoppeld.
indicatieAPCGebied	Nee	Boolean	Indicatie die aangeeft of de leerling in een armoedeprobleemcumulatiegebied woont
postcodeCijfersAPCGebied	Nee	AN4..4	De cijfers van de postcode die gebruikt is bij de vaststelling of de leerling in een armoedeprobleemcumulatiegebied woont.
drempelgroepLPA	Nee	AN1	De waarde die aangeeft voor welke drempelgroep de leerling meedoet voor het leerplusarrangement. De groep bepaalt het voor bekostiging benodigde percentage armoedeprobleemcumulatie-leerlingen voor de schoolsoort op de vestiging Toelichting: Dit gegeven heeft een waardenlijst zie drempelgroepLPA
indicatieNieuwkomerKorterEenJaarNL	Nee	Boolean	Geeft aan of de leerling op 1 oktober voorafgaand aan het bekostigingsjaar korter dan een jaar in Nederland is. Dit is relevant voor meerdere bekostigingsonderwerpen.
tarief	Nee	AN10	Geeft het tarief van de bekostiging van een inschrijving aan. Toelichting: Geldig vanaf de start van Vereenvoudiging Bekostiging VO (telling 1-10-2021). Dit gegeven heeft een waardenlijst zie Tarief
TeldatumNieuwkomer			



Naam	Verplicht	Formaat	Definitie
categorieNieuwkomer	Ja	AN1	De waarde die aangeeft tot welke categorie de nieuwkomer behoort Toelichting: Dit gegeven heeft een waardenlijst zie categorieNieuwkomer
signaal, 0..100 keer per teldatum			
signaalvolgnummer	Ja	AN2	Signaalvolgnummer maakt een signaal uniek binnen het terugmeldingsbericht.
signaalcode	Ja	AN3	De aanduiding van de fout of de bijzondere situatie die tijdens de vaststelling van de bekostigingsgrondslagen is geconstateerd
signaalomschrijving	Ja	AN255	De omschrijving van de fout of de bijzondere situatie die tijdens de vaststelling van de bekostigingsgrondslagen is geconstateerd
Parameter, 0..100 keer per signaal			
parametervolgnummer	Ja	AN2	Volgnummer van een parameter
parameternaam	Ja	AN50	Naam van een parameter
parameterwaarde	Ja	AN80	Waarde van een parameter

14.1.1.1 Waardenlijsten

categorieNieuwkomer

Waarde	Betekenis	Datum begin	Datum einde (tot en met)
1	De nieuwkomer die op 1 oktober T-2 nog niet in Nederland was		
2	De nieuwkomer die op 1 oktober T-2 in Nederland was en op de betreffende peildatum korter dan 2 jaar in Nederland is		

drempelgroepLPA

Waarde	Betekenis	Datum begin	Datum einde (tot en met)
1	percentage voor vmbo		
2	percentage voor pro		
3	percentage voor havo		
4	percentage voor vwo		
5	percentage voor gemengd met vmbo		
6	percentage voor gemengd met avo		

statusBepalingBekostigingsstatus

Waarde	Betekenis	Datum begin	Datum einde (tot en met)
D	Definitief		
V	Voorlopig		

tariefgroepExploitatie

Waarde	Betekenis	Datum begin	Datum einde (tot en met)
1	vwo, havo, mavo of vbo: leerjaren 1 en 2		
2	vwo, havo of mavo: leerjaren 3 t.m. 6		
3	Leerjaar 3 en 4 vbo-afdelingen + ISP (oud) + experimenten doorlopende leerlijnen + vbo-profielen		
4	Leerjaar 3 en 4 vbo-groen + alle leerjaren experimenten doorlopende leerlijnen		



Waarde	Betekenis	Datum begin	Datum einde (tot en met)
5	Leerjaar 3 en 4 vbo-afdelingen + ISP (oud) + vbo-profielen		
6	Leerjaar 3 en 4 van afdeling Grafimedia + alle leerjaren van afdelingen Nautisch onderwijs + experimenten doorlopende leerlijnen		
7	praktijkonderwijs		

N.B. voor de tariefgroepen 3 t/m 6 staan de leerjaren vermeld in de wet ...

terugmeldingsreden

Waarde	Betekenis	Datum begin	Datum einde (tot en met)
WA	Wijziging inschrijving door een andere school		
WI	Wijziging inschrijving door de school		
WP	Wijziging persoonsgegevens		
WW	Wijziging in wet- en regelgeving		
DS	Definitieve statusbepaling		
ST	Start verwerking nieuw schooljaar		
CG	Correctie grondslagen		
AB	Aanvraag (her)bepaling bekostigingsgrondslagen		
AM	Ambtshalve mutatie		
OV	Overig		

Tarief

Waarde	Betekenis	Datum begin	Datum einde (tot en met)
LAAG	Laag		
HOOG	Hoog		

14.1.1.2 Signalen

Signaalcode	Signaalomschrijving	Parameters
1	De inschrijving wordt niet bekostigd omdat de leerling op uw school niet ingeschreven is op de teldatum.	
2	De inschrijving wordt niet bekostigd omdat uw school voor vestiging [1] niet de toestemming heeft om deze opleiding te geven.	[1] = vestigingsvolgnummer
3	De inschrijving wordt niet bekostigd omdat de vestiging [1] van uw school op de teldatum niet in bedrijf is.	[1] = vestigingsvolgnummer
4	De inschrijving wordt niet bekostigd omdat het opgegeven leerjaar [1] niet toegestaan is bij de opleiding.	[1] = leerjaar
5	De inschrijving wordt niet bekostigd omdat de leerling vanwege leeftijd geen praktijkonderwijs mag volgen.	
7	Voor dezelfde leerling zijn een of meer andere inschrijvingen aanwezig bij Brinnummer(s) [1] [2] [3] [4] [5]. Uw inschrijving wordt niet bekostigd omdat dit niet de meest recente is.	[1] [2] [3] [4] [5] = Brinnummer Er wordt een voorkomen van Parameter opgenomen voor elke andere inschrijving waarmee een dubbele inschrijving is



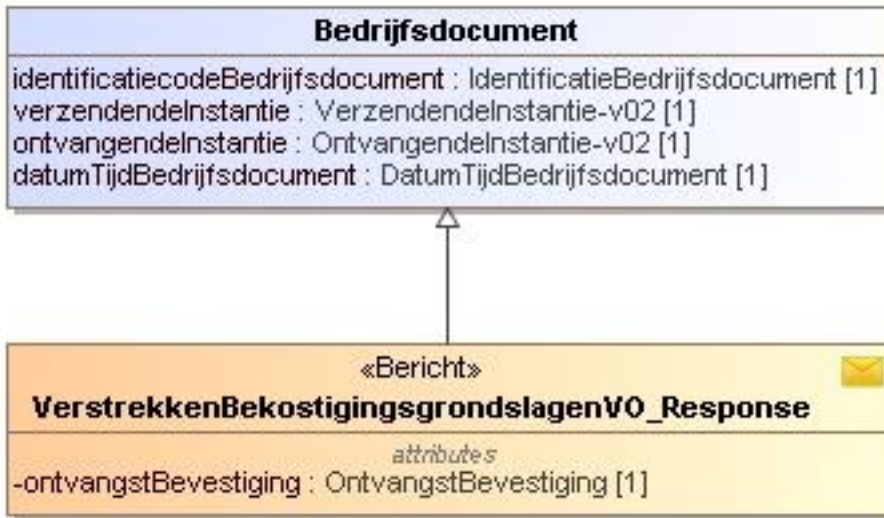
Signaalcode	Signaalomschrijving	Parameters
8	Voor dezelfde leerling zijn een of meer andere inschrijvingen aanwezig bij Brinnummer(s) [1] [2] [3] [4] [5]. Uw inschrijving komt voor bekostiging in aanmerking omdat dit de meest recente is.	[1] [2] [3] [4] [5] = Brinnummer Er wordt een voorkomen van Parameter opgenomen voor elke andere inschrijving waarmee een dubbele inschrijving is
9	De inschrijving wordt door de indicatie bekostigbaar niet voor bekostiging in aanmerking gebracht door uw school.	
10	De inschrijving komt alleen voor categorie 1 Nieuwkomer bekostiging in aanmerking.	
11	De inschrijving komt niet voor Nieuwkomerbekostiging in aanmerking omdat de leerling op grond van verblijfsduur niet aangewezen kan zijn op het leerwegondersteunend onderwijs dan wel toelaatbaar kan zijn tot praktijkonderwijs.	
12	Voor deze teldatum heeft DUO de bekostigingsstatus ambtshalve vastgesteld. Reden: [1]	[1] = reden waarom de ambtshalve status vastgesteld is.
13	DUO heeft de eerder ambtshalve vastgestelde bekostigingsstatus voor deze teldatum verwijderd. Vanaf nu wordt de bekostigingsstatus weer volgens de beslisregels statuutoekenning bepaald. Reden: [1]	[1] = reden waarom de ambtshalve status verwijderd is
14	De inschrijving wordt niet bekostigd omdat het op [1] een opleiding betreft in de fase MBO van de Leerroute.	[1] = teldatum
15	De inschrijving wordt niet bekostigd omdat de leerling een herprofileerder is.	

Uitleg bij signalen

Waarde	Betekenis
herprofileerder	<p>De leerling wordt aangemerkt als herprofileerder indien de leerling, die reeds met goed gevolg eindexamen aan een school voor vwo, havo, mavo of vbo heeft afgelegd, zich voorbereidt op het opnieuw afleggen van het eindexamen aan een soortgelijke school.</p> <p>De volgende leerling wordt <i>niet</i> aangemerkt als herprofileerder:</p> <ul style="list-style-type: none"> De leerling die na het eindexamen in een bepaalde leerweg van een school voor vbo, waarbij het eindexamen door de leerling met goed gevolg is afgelegd, een opleiding in een andere leerweg van het vbo volgt. De leerling die een opleiding IGVO volgt. Deze wordt niet bij de afleiding van herprofileerder meegenomen. De leerling van 16/17 jaar die een diploma heeft behaald en wordt uitbesteed aan een vavo om daar nog een of meer extra vakken op hetzelfde niveau te volgen om of om het cijfer van een reeds behaald vak te verbeteren. <p>Deze leerling wordt gedeeltelijk bekostigd.</p>



14.1.2 Bericht: VerstrekkenBekostigingsgrondslagenVO_Response



Zie beschrijving [Ontvangstbevestiging](#).



15 Bijlage 10: Bestandsbeschrijving Overzicht Basisgegevens Onderzoek

15.1 Definitie

Het bestand bevat een Overzicht Basis- en diplomagegevens onderzoek (OBO) per Instellingscode en per sector (VO of VAVO). Dit overzicht bestaat uit bekostigingsrelevante gegevens voor het opgegeven controlejaar. Het OBO van het huidige of vorige controlejaar kan opgevraagd worden.

Het OBO bevat de volgende gegevens:

- Alle personen waarvan inschrijvingsgegevens in het OBO zijn opgenomen, met daarbij alle bekostiging relevante gegevens van die persoon.
- Alle VO-inschrijvingen van opgegeven school (Instellingscode) die geldig zijn binnen het opgegeven controlejaar. Alle bijhorende inschrijvingsperiodes en verblijven bij andere instelling worden ook meegenomen.
- Aan inschrijvingen en inschrijvingsperiodes is een indicatie toegevoegd of deze geldig is op 1 januari, 1 april, 1 juli en 1 oktober van het betreffende controlejaar.
- Een sluitrecord met aantallen van de opgenomen gegevens.

15.2 Beheeraspecten

Het bestand mag geen lege records of onverwachte tekens zoals tabs bevatten.

Karakterset: UTF-8.

15.3 Bestandsnaam

Bestandsnaam: OBO_VO_99XX_SSSS_EEJJMMDD.CSV

Uitleg definitie bestandsnaam:

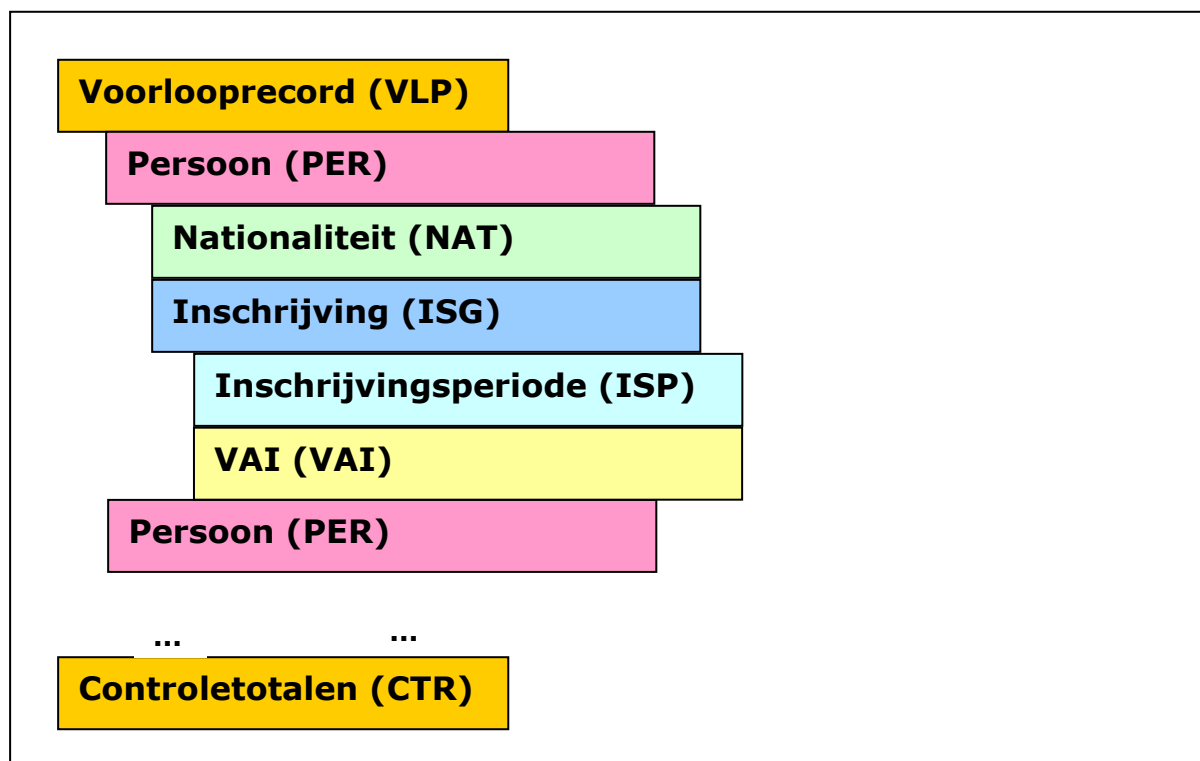
99XX	Instellingscode
SSSS	Bekostigingsjaar
EEJJMMDD	De datum van aanmaak OBO



15.4 Formaat

Het bestand bevat de volgende recordsoorten:

- VLP = Voorlooprecord
- PER = Persoonsgegevens
- NAT = Nationaliteit
- ISG = Inschrijvingsgegevens
- ISP = Inschrijvingsperiode-gegevens
- CTR = Controletotalen



Het bestand is als volgt opgebouwd:

- Een voorlooprecord (**VLP**) met de aanvraaggegevens van het OBO;
- Nul, één of meer records met persoonsgegevens (**PER**); Na elk PER-record volgen de overige records voor de betreffende persoon in de volgorde waarin ze hieronder genoemd staan:
 - Eén of meer **NAT**-records;
 - Eén of meer **ISG**-records; Na elk ISG-record volgen:
 - Eén of meer **ISP**-records;
 - Nul, één of meer **VAI**-records;
- Een sluitrecord met controletotalen (**CTR**);

De velden van een record worden gescheiden door een pipe-teken (|). Het eerste veld van een record geeft altijd het recordsoort aan.

De PER-records zijn oplopend gesorteerd op burgerservicenummer. Als er geen burgerservicenummer is dan oplopend op onderwijsnummer, waarbij records met een onderwijsnummer achteraan staan. Overige records worden oplopend gesorteerd, van het eerste gegeven in het record tot het laatste gegeven.



15.5 Beschrijving recordsoortrecordsoorten

15.5.1 Recordsoort VLP: Voorlooprecord

Naam	Verplicht	Formaat	Definitie
Recordsoort	Ja	AN3..3	Aanduiding van het record dat geleverd wordt. Toelichting: Waarde 'VLP'.
Controlejaar	Ja	N4..4 formaat EEJJ	Het kalenderjaar dat gecontroleerd wordt door de accountant.
Instellingscode	Ja	AN4..4	Een unieke code voor een onderwijsinstelling Toelichting: Het Instellingscode bestaat uit 2 cijfers gevolgd door 2 hoofdletters
Sector	Ja	AN2..5	Aanduiding welke type voortgezetonderwijs het betreft Toelichting: Waarde 'VO'
Datum aanvraag	Ja	Datum	De datum waarop de OBO door de instelling is aangevraagd
Datum aanmaak OBO	Ja	Datum	De datum waarop het bestand is aangemaakt

15.5.2 Recordsoort PER: Persoon

Naam	Verplicht	Formaat	Definitie
Recordsoort	Ja	AN3..3	Aanduiding van het record dat geleverd wordt. Toelichting: Waarde 'PER'.
Burgerservicenummer	Nee	AN9..9	Het burgerservicenummer (BSN) is het nummer dat de natuurlijke persoon uniek identificeert in overheidsadministraties. Toelichting: Het burgerservicenummer moet 9 cijfers bevatten en voldoen aan de 11 proef. Eventuele voorloophullingen worden altijd geleverd. Ofwel het burgerservicenummer ofwel het onderwijsnummer is gevuld
Onderwijsnummer	Nee	AN9..9	Het uniek identificerende nummer dat aan een onderwijsontvanger wordt toegekend indien deze niet of niet verifieerbaar over een BSN beschikt. Toelichting: Het onderwijsnummer moet 9 cijfers bevatten en voldoen aan een aangepaste 11 proef. Eventuele voorloophullingen worden altijd geleverd.
Geboortedatum	Ja	Datum onvolledig	De datum waarop de natuurlijke persoon is geboren.
Datum vestiging in NL	Nee	Datum onvolledig	De oudste datum van inschrijving bij een gemeente in Nederland.



Naam	Verplicht	Formaat	Definitie
Datum ingang verblijfstitel	Nee	Datum onvolledig	De datum ingang van de oudste verblijfstitel van de leerling.
Datum binnenkomst in NL volgens instelling	Nee	Datum	De datum waarop de leerling volgens deze school in Nederland is binnengekomen
Indicatie geheim adres	Nee	Boolean	Een aanduiding die aangeeft dat adresgegevens wel of niet verstrekt mogen worden.
Postcodecijfers	Nee	N4..4	De cijfers van de postcode waar de leerling op 1-10 van het bekostigingsjaar woont. Bij een geheimadres worden de postcodecijfers niet geleverd.

15.5.3 Recordsoort NAT: Nationaliteit

Naam	Verplicht	Formaat	Definitie
Recordsoort	Ja	AN3..3	Aanduiding van het record dat geleverd wordt. Toelichting: Waarde 'NAT'.
Burgerservicenummer	Nee	AN9..9	Het burgerservicenummer (BSN) is het nummer dat de natuurlijke persoon uniek identificeert in overheidsadministraties. Toelichting: Het burgerservicenummer moet 9 cijfers bevatten en voldoen aan de 11 proef. Eventuele voorloophullingen worden altijd geleverd. Ofwel het burgerservicenummer ofwel het onderwijsnummer is gevuld
Onderwijsnummer	Nee	AN9..9	Het uniek identificerende nummer dat aan een onderwijsontvanger wordt toegekend indien deze niet of niet verifieerbaar over een BSN beschikt. Toelichting: Het onderwijsnummer moet 9 cijfers bevatten en voldoen aan een aangepaste 11 proef. Eventuele voorloophullingen worden altijd geleverd.
Code nationaliteit	Ja	AN.4..4	Een code voor de nationaliteit van een natuurlijke persoon.
Datum ingang nationaliteit	Ja	Datum onvolledig	<ul style="list-style-type: none"> Eerste dag dat de nationaliteit geldig is.
Datum einde nationaliteit	Nee	Datum onvolledig	De dag waarop de nationaliteit niet meer geldig is (datum is exclusief).

15.5.4 Recordsoort ISG: Inschrijving

Naam	Verplicht	Formaat	Definitie
Recordsoort	Ja	AN3..3	Aanduiding van het record dat geleverd wordt. Toelichting: Waarde 'ISG'.



Naam	Verplicht	Formaat	Definitie
Burgerservicenummer	Nee	AN9..9	Het burgerservicenummer (BSN) is het nummer dat de natuurlijke persoon uniek identificeert in overheidsadministraties. Toelichting: Het burgerservicenummer moet 9 cijfers bevatten en voldoen aan de 11 proef. Eventuele voorloopnullen worden altijd geleverd. Ofwel het burgerservicenummer ofwel het onderwijsnummer is gevuld
Onderwijsnummer	Nee	AN9..9	Het uniek identificerende nummer dat aan een onderwijsontvanger wordt toegekend indien deze niet of niet verifieerbaar over een BSN beschikt. Toelichting: Het onderwijsnummer moet 9 cijfers bevatten en voldoen aan een aangepaste 11 proef. Eventuele voorloopnullen worden altijd geleverd.
Inschrijvingvolgnummer	Ja	AN20	Een door de instelling aan de inschrijving toegekend volgnummer ten behoeve van de registratie van een inschrijving bij DUO.
Datum inschrijving	Ja	Datum	De datum vanaf wanneer de betrokkene is ingeschreven bij een onderwijsinstelling
Datum uitschrijving	Nee	Datum	De laatste dag waarop de inschrijving van leerling aan de onderwijsinstelling nog geldig is
Administratie OIN	Ja	AN20..20	Een unieke code om een administratie te identificeren die de inschrijvingen beheert.
Indicatie geldig op 1-1	Ja	AN1	Aanduiding die aangeeft of de inschrijving geldig is op de teldatum 1-1 Toelichting: Dit gegeven heeft de volgende waardenlijst: <ul style="list-style-type: none">• J (Ja)• N (Nee)
Indicatie geldig op 1-4	Ja	AN1	Aanduiding die aangeeft of de inschrijving geldig is op de teldatum 1-4 Toelichting: Dit gegeven heeft de volgende waardenlijst: <ul style="list-style-type: none">• J (Ja)• N (Nee)
Indicatie geldig op 1-7	Ja	AN1	Aanduiding die aangeeft of de inschrijving geldig is op de teldatum 1-7 Toelichting: Dit gegeven heeft de volgende waardenlijst: <ul style="list-style-type: none">• J (Ja)• N (Nee)



Naam	Verplicht	Formaat	Definitie
Indicatie geldig op 1-10	Ja	AN1	Aanduiding die aangeeft of de inschrijving geldig is op de teldatum 1-10 Toelichting: Dit gegeven heeft de volgende waardenlijst: <ul style="list-style-type: none"> • J (Ja) • N (Nee)

15.5.5 Recordsoort ISP: Inschrijvingsperiode

Naam	Verplicht	Formaat	Definitie
Recordsoort	Ja	AN3..3	Aanduiding van het record dat geleverd wordt. Toelichting: Waarde 'ISP'.
Burgerservicenummer	Nee	AN9..9	Het burgerservicenummer (BSN) is het nummer dat de natuurlijke persoon uniek identificeert in overheidsadministraties. Toelichting: Het burgerservicenummer moet 9 cijfers bevatten en voldoen aan de 11 proef. Eventuele voorloophullenvullen worden altijd geleverd. Ofwel het burgerservicenummer ofwel het onderwijsnummer is gevuld
Onderwijsnummer	Nee	AN9..9	Het uniek identificerende nummer dat aan een onderwijsontvanger wordt toegekend indien deze niet of niet verifieerbaar over een BSN beschikt. Toelichting: Het onderwijsnummer moet 9 cijfers bevatten en voldoen aan een aangepaste 11 proef. Eventuele voorloophullenvullen worden altijd geleverd.
Inschrijvingvolnummer	Ja	AN20	Een door de instelling aan de inschrijving toegekend volgnummer ten behoeve van de registratie van een inschrijving bij DUO.
Datum begin	Ja	Datum	De datum die het begin van de periode aangeeft (inclusief).
Opleidingscode	Ja	AN4..4	De unieke code van de opleiding binnen het voortgezet onderwijs
Indicatie bekostigbaar	Ja	AN1	De indicatie die aangeeft of een inschrijving volgens de school in aanmerking komt voor bekostiging. Toelichting: Dit gegeven heeft de volgende waardenlijst: <ul style="list-style-type: none"> • J (Ja) • N (Nee)
Vestigingscode	Ja	AN6..6	Een unieke code waarmee een erkende vestigingscode van een onderwijsinstelling kan worden geïdentificeerd.
Leerjaar	Nee	N1	Het niveau tot waar de leerling is gevorderd in een meerjarige opleiding



Naam	Verplicht	Formaat	Definitie
Fase	Nee	AN2..3	De fase geeft aan tot hoever de leerling gevorderd is in de doorlopende leerroute en welke onderwijsinstelling (VO of MBO) verantwoordelijk is voor de leerling
Indicatie geldig op 1-1	Ja	AN1	Aanduiding die aangeeft of de inschrijvingsperiode geldig is op de teldatum 1-1 Toelichting: Dit gegeven heeft de volgende waardenlijst: <ul style="list-style-type: none">• J (Ja)• N (Nee)
Indicatie geldig op 1-4	Ja	AN1	Aanduiding die aangeeft of de inschrijvingsperiode geldig is op de teldatum 1-4 Toelichting: Dit gegeven heeft de volgende waardenlijst: <ul style="list-style-type: none">• J (Ja)• N (Nee)
Indicatie geldig op 1-7	Ja	AN1	Aanduiding die aangeeft of de inschrijvingsperiode geldig is op de teldatum 1-7 Toelichting: Dit gegeven heeft de volgende waardenlijst: <ul style="list-style-type: none">• J (Ja)• N (Nee)
Indicatie geldig op 1-10	Ja	AN1	Aanduiding die aangeeft of de inschrijvingsperiode geldig is op de teldatum 1-10 Toelichting: Dit gegeven heeft de volgende waardenlijst: <ul style="list-style-type: none">• J (Ja)• N (Nee)

15.5.6 Recordsoort VAI: Verblijf Andere Instelling

Naam	Verplicht	Formaat	Definitie
Recordsoort	Ja	AN3..3	Aanduiding van het record dat geleverd wordt. Toelichting: Waarde 'VAI'.
Burgerservicenummer	Nee	AN9..9	Het burgerservicenummer (BSN) is het nummer dat de natuurlijke persoon uniek identificeert in overheidsadministraties. Toelichting: Het burgerservicenummer moet 9 cijfers bevatten en voldoen aan de 11 proef. Eventuele voorloophullingen worden altijd geleverd. Ofwel het burgerservicenummer ofwel het onderwijsnummer is gevuld



Naam	Verplicht	Formaat	Definitie
Onderwijsnummer	Nee	AN9..9	Het uniek identificerende nummer dat aan een onderwijsontvanger wordt toegekend indien deze niet of niet verifieerbaar over een BSN beschikt. Toelichting: Het onderwijsnummer moet 9 cijfers bevatten en voldoen aan een aangepaste 11 proef. Eventuele voorloophullende nullen worden altijd geleverd.
Inschrijvingvolgnummer	Ja	AN20	Een door de instelling aan de inschrijving toegekend volgnummer ten behoeve van de registratie van een inschrijving bij DUO.
Datum begin	Ja	Datum	De datum die het begin van het verblijf op een andere instelling aangeeft (inclusief).
Datum eind	Nee	Datum	De laatste dag van het verblijf op de andere instelling (inclusief)
Instellingscode	Ja	AN4..4	Unieke code waarmee een onderwijsinstelling kan worden geïdentificeerd Toelichting: Het Instellingscode bestaat uit 2 cijfers gevolgd door 2 hoofdletters
Verblijfsoort	Ja	AN4..4	Indicatie die het soort verblijf van een leerling, die op een andere instelling zit, aangeeft.

15.5.7 Recordsoort CTR: Controletotalen

Naam	Verplicht	Formaat	Definitie
Recordsoort	Ja	AN3..3	Aanduiding van het record dat geleverd wordt. Toelichting: Waarde 'CTR'.
Totaal aantal inschrijvingen	Ja	N12	Totaal aantal inschrijvingen dat in het overzicht bekostigingsonderzoek is opgenomen. Dit is dus het aantal ISG-records.
Totaal aantal inschrijvingsperiodes	Ja	N12	Totaal aantal inschrijvingperiodes dat in het overzicht bekostigingsonderzoek is opgenomen. Dit is dus het aantal ISP-records.
Totaal aantal inschrijvingsperiodes bekostigbaar	Ja	N12	Dit is het aantal records ISP waarbij de indicatie bekostigbaar op J staat
Totaal opleidingscodes	Ja	N12	Totaal van alle opleidingscodes van alle inschrijvingen en diploma's die in het Overzicht Basisgegevens Onderzoek zijn opgenomen. Dit is dus het totaal van alle opleidingscodes uit alle ISP-records.
Totaal generaal	Ja	N12	De waarden van de controletotalen totaal. Een optelling van: totaal aantal inschrijvingen; totaal aantal inschrijvingsperiodes; totaal aantal inschrijvingsperiodes bekostigbaar; en totaal opleidingscodes.



16 Bijlage 11: Bestandsbeschrijving verschillenlijst bij de OBO

16.1 Definitie

Als een instelling al eerder een OBO heeft aangevraagd voor een controlejaar wordt bij elke volgende OBO voor datzelfde controlejaar een verschillenlijst meegeleverd met daarin alle verschillen t.o.v. de vorige OBO.

Per recordsoort uit de OBO m.u.v. voorlooprecord en controletotalen wordt een bestand aangemaakt met daarin de verschillen voor dat recordsoort. Het gaat om de volgende bestanden:

- persoon
- nationaliteit
- inschrijving
- inschrijvingsperiode
- verblijf andere instelling

Elk van deze bestanden bevat:

- een kopregel met de namen van de gegevens in het detailrecord;
- een voorlooprecord met algemene gegevens;
- en indien aanwezig detailrecords met de verschillen.

In de detailrecords wordt de oude en de nieuwe stand van de gegevens opgenomen met daarbij aangegeven of het verschil is veroorzaakt door een toevoeging, een wijziging of een verwijdering:

- Bij een toevoeging is de oude stand leeg, en de nieuwe stand gevuld.
- Bij een verwijdering is de oude stand gevuld en de nieuwe stand leeg.
- Bij een wijziging is de oude stand volledig gevuld en zijn in de nieuwe stand alleen de gewijzigde gegevens gevuld. Indien een gegeven is leeggemaakt wordt dit gemarkeerd met een `*`.

16.2 Beheeraspecten

Het bestand mag geen lege records of onverwachte tekens zoals tabs bevatten.

Karakterset: UTF-8.

16.3 Bestandsnaam

Bestandsnaam: OBOV_YYY_99XX_VO_CCCC_EEJMMDD.CSV

De OBO en bijbehorende verschillenlijsten worden samen in een zip-bestand geleverd. Het zip-bestand heeft de volgende naam: OBO_VO_99XX_EEJMMDD.ZIP

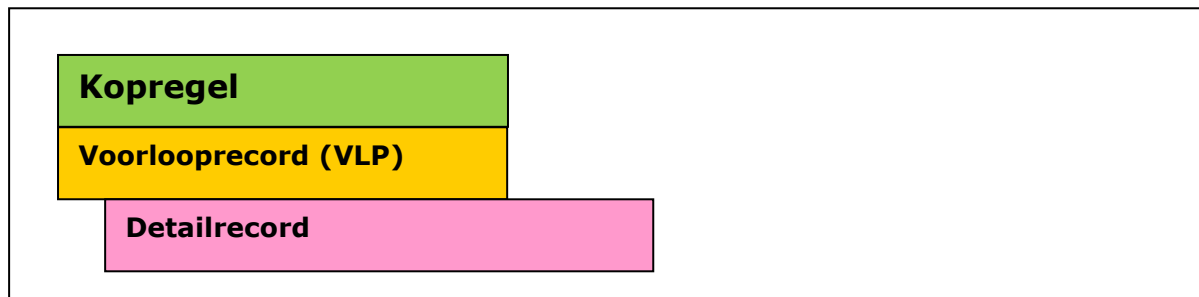
Uitleg definitie bestandsnaam (zowel de verschillenlijst als het zip-bestand):

YYY	Recordsoort waarvoor het bestand de verschillen bevat. Mogelijke waarden:
	<ul style="list-style-type: none">• PER: verschillen persoon• NAT: verschillen nationaliteit• ISG: verschillen inschrijving• ISP: verschillen inschrijvingsperiode• VAI: verschillen verblijf andere instelling
99XX	Instellingscode
CCCC	Controlejaar



EEJJMMDD Datum waarop het overzicht is aangemaakt

16.4 Formaat



Elk bestand is als volgt opgebouwd:

- Een kopregel met de veldnamen van het detailrecord
- Een voorlooprecord (**VLP**) met de gegevens van de beide betrokken OBO's
- Nul, één of meer detailrecords met verschillen

De records die betrekking hebben op dezelfde persoon hebben allemaal hetzelfde burgerservice- of onderwijsnummer.

De velden van een record worden gescheiden door een pipe-teken (|). Het eerste veld van een record geeft altijd de recordsoort aan. Het voorlooprecord heeft evenveel pipe-tekens als de kopregel, maar deze worden niet allemaal gevuld.

De detailrecords zijn oplopend gesorteerd op burgerservicenummer. Als er geen burgerservicenummer is dan oplopend op onderwijsnummer, waarbij records met een onderwijsnummer achteraan staan.

16.5 Beschrijving recordsoorten

16.5.1 Recordsoort VLP: Voorlooprecord

Dit voorlooprecord is in alle verschillenbestanden gelijk.

Naam	Verplicht	Formaat	Definitie
Recordsoort	Ja	AN3..3	Aanduiding van het record dat geleverd wordt. Toelichting: Waarde 'VLP'.
Controlejaar	Ja	N4..4 formaat EEJJ	Het kalenderjaar dat gecontroleerd wordt door de accountant.
Instellingscode	Ja	AN4..4	Een unieke code voor een onderwijsinstelling Toelichting: Het Instellingscode bestaat uit 2 cijfers gevolgd door 2 hoofdletters
Sector	Ja	AN2..2	Vaste waarde 'VO'
Datum aanvraag bijbehorende OBO	Ja	Datum	De datum waarop de OBO waar de verschillenlijst bij hoort door de instelling is aangevraagd
Datum aanvraag vorige OBO	Ja	Datum	De datum waarop de vorige OBO door de instelling is aangevraagd



16.5.2 Recordsoort PER: Persoon

Dit recordsoort komt alleen voor in het bestand met de verschillen in persoon.

Naam	Verplicht	Formaat	Definitie
Recordsoort	Ja	AN3..3	Aanduiding van het record dat geleverd wordt. Toelichting: Waarde 'PER'.
SoortWijziging	Ja	AN1..1	De aanduiding die aangeeft wat voor soort verschil is. Toelichting: Dit gegeven heeft de volgende waardenlijst: <ul style="list-style-type: none">• T (toevoeging)• W (wijziging)• V (verwijdering)
Burgerservicenummer	Nee	AN9..9	Het burgerservicenummer (BSN) is het nummer dat de natuurlijke persoon uniek identificeert in overheidsadministraties. Toelichting: Het burgerservicenummer moet 9 cijfers bevatten en voldoen aan de 11 proef. Eventuele voorloophullenvolgen worden altijd geleverd. Ofwel het burgerservicenummer ofwel het onderwijsnummer is gevuld
Onderwijsnummer	Nee	AN9..9	Het uniek identificerende nummer dat aan een onderwijsontvanger wordt toegekend indien deze niet of niet verifieerbaar over een BSN beschikt. Toelichting: Het onderwijsnummer moet 9 cijfers bevatten en voldoen aan een aangepaste 11 proef. Eventuele voorloophullenvolgen worden altijd geleverd.
vorige_Geboortedatum	Nee	Datum onvolledig	De datum waarop de natuurlijke persoon is geboren.
vorige_DatumVestigingInNL	Nee	Datum onvolledig	De oudste datum van inschrijving bij een gemeente in Nederland.
vorige_DatumIngangVerblijfstitel	Nee	Datum onvolledig	De datum ingang van de oudste verblijfstitel van de leerling.
vorige_DatumBinnenkomstInNLVolgensInstelling	Nee	Datum	De datum waarop de leerling volgens deze school in Nederland is binnengekomen
Vorige_indicatieGeheimAdres	Nee	Boolean	Een aanduiding die aangeeft dat adresgegevens wel of niet verstrekt mogen worden.
vorige_Postcodecijfers	Nee	N4..4	De cijfers van de postcode waar de leerling op 1-10 van het bekostigingsjaar woont
huidige_Geboortedatum	Nee	Datum onvolledig	De datum waarop de natuurlijke persoon is geboren.
huidige_DatumVestigingInNL	Nee	Datum onvolledig	De oudste datum van inschrijving bij een gemeente in Nederland.
huidige_DatumIngangVerblijfstitel	Nee	Datum onvolledig	De datum ingang van de oudste verblijfstitel van de leerling.



Naam	Verplicht	Formaat	Definitie
huidige_DatumBinnenkomstInNLVolgensInstelling	Nee	Datum	De datum waarop de leerling volgens deze school in Nederland is binnengekomen
huidige_indicatieGeheimAdress	Nee	Boolean	Een aanduiding die aangeeft dat adresgegevens wel of niet verstrekt mogen worden.
huidige_Postcodecijfers	Nee	N4..4	De cijfers van de postcode waar de leerling op 1-10 van het bekostigingsjaar woont

16.5.3 Recordsoort NAT: Nationaliteit

Dit recordsoort komt alleen voor in het bestand met de verschillen in nationaliteit.

Naam	Verplicht	Formaat	Definitie
Recordsoort	Ja	AN3..3	Aanduiding van het record dat geleverd wordt. Toelichting: Waarde 'NAT'.
SoortWijziging	Ja	AN1..1	De aanduiding die aangeeft wat voor soort verschil is. Toelichting: Dit gegeven heeft de volgende waardenlijst: <ul style="list-style-type: none"> • T (toevoeging) • W (wijziging) • V (verwijdering)
Burgerservicenummer	Nee	AN9..9	Het burgerservicenummer (BSN) is het nummer dat de natuurlijke persoon uniek identificeert in overheidsadministraties. Toelichting: Het burgerservicenummer moet 9 cijfers bevatten en voldoen aan de 11 proef. Eventuele voorloophullingen worden altijd geleverd. Ofwel het burgerservicenummer ofwel het onderwijsnummer is gevuld
Onderwijsnummer	Nee	AN9..9	Het uniek identificerende nummer dat aan een onderwijsontvanger wordt toegekend indien deze niet of niet verifieerbaar over een BSN beschikt. Toelichting: Het onderwijsnummer moet 9 cijfers bevatten en voldoen aan een aangepaste 11 proef. Eventuele voorloophullingen worden altijd geleverd.
vorige_CodeNationaliteit	Nee	AN.4..4	Een code voor de nationaliteit van een natuurlijke persoon.
vorige_DatumIngangNationaliteit	Nee	Datum onvolledig	Eerste dag dat de nationaliteit geldig is.
vorige_DatumEindeNationaliteit	Nee	Datum onvolledig	De dag waarop de nationaliteit niet meer geldig is (datum is exclusief).
huidige_CodeNationaliteit	Nee	AN.4..4	Een code voor de nationaliteit van een natuurlijke persoon.
huidige_DatumIngangNationaliteit	Nee	Datum onvolledig	Eerste dag dat de nationaliteit geldig is.



Naam	Verplicht	Formaat	Definitie
huidige_DatumEindeNationaliteit	Nee	Datum onvolledig	De dag waarop de nationaliteit niet meer geldig is (datum is exclusief).

16.5.4 Recordsoort ISG: Inschrijving

Dit recordsoort komt alleen voor in het bestand met de verschillen in inschrijving.

Naam	Verplicht	Formaat	Definitie
Recordsoort	Ja	AN3..3	Aanduiding van het record dat geleverd wordt. Toelichting: Waarde 'ISG'.
SoortWijziging	Ja	AN1..1	De aanduiding die aangeeft wat voor soort verschil is. Toelichting: Dit gegeven heeft de volgende waardenlijst: <ul style="list-style-type: none">• T (toevoeging)• W (wijziging)• V (verwijdering)
Burgerservicenummer	Nee	AN9..9	Het burgerservicenummer (BSN) is het nummer dat de natuurlijke persoon uniek identificeert in overheidsadministraties. Toelichting: Het burgerservicenummer moet 9 cijfers bevatten en voldoen aan de 11 proef. Eventuele voorloophullenvullen worden altijd geleverd. Ofwel het burgerservicenummer ofwel het onderwijsnummer is gevuld
Onderwijsnummer	Nee	AN9..9	Het uniek identificerende nummer dat aan een onderwisonvanger wordt toegekend indien deze niet of niet verifieerbaar over een BSN beschikt. Toelichting: Het onderwijsnummer moet 9 cijfers bevatten en voldoen aan een aangepaste 11 proef. Eventuele voorloophullenvullen worden altijd geleverd.
vorige_Inschrijvingvolgnummer	Nee	AN20	Een door de instelling aan de inschrijving toegekend volgnummer ten behoeve van de registratie van een inschrijving bij DUO.
vorige_DatumInschrijving	Nee	Datum	De datum vanaf wanneer de betrokkene is ingeschreven bij een onderwijsinstelling
vorige_DatumUitschrijving	Nee	Datum	De laatste dag waarop de inschrijving van leerling aan de onderwijsinstelling nog geldig is
vorige_AdministratieOIN	Nee	AN20..20	Een unieke code om een administratie te identificeren die de inschrijvingen beheert.



Naam	Verplicht	Formaat	Definitie
vorige_IndicatieGeldigOp1Jan	Nee	AN1	Aanduiding die aangeeft of de inschrijving geldig is op de teldatum 1-1 Toelichting: Dit gegeven heeft de volgende waardenlijst: <ul style="list-style-type: none">• J (Ja)• N (Nee)
vorige_IndicatieGeldigOp1April	Nee	AN1	Aanduiding die aangeeft of de inschrijving geldig is op de teldatum 1-4 Toelichting: Dit gegeven heeft de volgende waardenlijst: <ul style="list-style-type: none">• J (Ja)• N (Nee)
vorige_IndicatieGeldigOp1Juli	Nee	AN1	Aanduiding die aangeeft of de inschrijving geldig is op de teldatum 1-7 Toelichting: Dit gegeven heeft de volgende waardenlijst: <ul style="list-style-type: none">• J (Ja)• N (Nee)
vorige_IndicatieGeldigOp1Okt	Nee	AN1	Aanduiding die aangeeft of de inschrijving geldig is op de teldatum 1-10 Toelichting: Dit gegeven heeft de volgende waardenlijst: <ul style="list-style-type: none">• J (Ja)• N (Nee)
huidige_Inschrijvingvolnummer	Nee	AN20	Een door de instelling aan de inschrijving toegekend volgnummer ten behoeve van de registratie van een inschrijving bij DUO.
huidige_DatumInschrijving	Nee	Datum	De datum vanaf wanneer de betrokkene is ingeschreven bij een onderwijsinstelling
huidige_DatumUitschrijving	Nee	Datum	De laatste dag waarop de inschrijving van leerling aan de onderwijsinstelling nog geldig is
huidige_AdministratieOIN	Nee	AN20..20	Een unieke code om een administratie te identificeren die de inschrijvingen beheert.
huidige_IndicatieGeldigOp1Jan	Nee	AN1	Aanduiding die aangeeft of de inschrijving geldig is op de teldatum 1-1 Toelichting: Dit gegeven heeft de volgende waardenlijst: <ul style="list-style-type: none">• J (Ja)• N (Nee)
huidige_IndicatieGeldigOp1April	Nee	AN1	Aanduiding die aangeeft of de inschrijving geldig is op de teldatum 1-4 Toelichting: Dit gegeven heeft de volgende waardenlijst: <ul style="list-style-type: none">• J (Ja)• N (Nee)



Naam	Verplicht	Formaat	Definitie
huidige_IndicatieGeldigOp1Juli	Nee	AN1	Aanduiding die aangeeft of de inschrijving geldig is op de teldatum 1-7 Toelichting: Dit gegeven heeft de volgende waardenlijst: <ul style="list-style-type: none">• J (Ja)• N (Nee)
huidige_IndicatieGeldigOp1Okt	Nee	AN1	Aanduiding die aangeeft of de inschrijving geldig is op de teldatum 1-10 Toelichting: Dit gegeven heeft de volgende waardenlijst: <ul style="list-style-type: none">• J (Ja)• N (Nee)

16.5.5 Recordsoort ISP: Inschrijvingsperiode

Dit recordsoort komt alleen voor in het bestand met de verschillen in inschrijvingsperiode

Naam	Verplicht	Formaat	Definitie
Recordsoort	Ja	AN3..3	Aanduiding van het record dat geleverd wordt. Toelichting: Waarde 'ISP'.
SoortWijziging	Ja	AN1..1	De aanduiding die aangeeft wat voor soort verschil is. Toelichting: Dit gegeven heeft de volgende waardenlijst: <ul style="list-style-type: none">• T (toevoeging)• W (wijziging)• V (verwijdering)
Burgerservicenummer	Nee	AN9..9	Het burgerservicenummer (BSN) is het nummer dat de natuurlijke persoon uniek identificeert in overheidsadministraties. Toelichting: Het burgerservicenummer moet 9 cijfers bevatten en voldoen aan de 11 proef. Eventuele voorloophullenvolgen worden altijd geleverd. Ofwel het burgerservicenummer ofwel het onderwijsnummer is gevuld
Onderwijsnummer	Nee	AN9..9	Het uniek identificerende nummer dat aan een onderwijsontvanger wordt toegekend indien deze niet of niet verifieerbaar over een BSN beschikt. Toelichting: Het onderwijsnummer moet 9 cijfers bevatten en voldoen aan een aangepaste 11 proef. Eventuele voorloophullenvolgen worden altijd geleverd.
vorige_Inschrijvingvolnummer	Nee	AN20	Een door de instelling aan de inschrijving toegekend volgnummer ten behoeve van de registratie van een inschrijving bij DUO.



Naam	Verplicht	Formaat	Definitie
vorige_DatumBegin	Nee	Datum	De datum die het begin van de periode aangeeft (inclusief).
vorige_Opleidingcode	Nee	AN4..4	De unieke code van de opleiding binnen het voortgezet onderwijs
vorige_IndicatieBekostigbaar	Nee	AN1	De indicatie die aangeeft of een inschrijving volgens de school in aanmerking komt voor bekostiging. Toelichting: Dit gegeven heeft de volgende waardenlijst: <ul style="list-style-type: none">• J (Ja)• N (Nee)
vorige_Vestigingscode	Nee	AN6..6	Een unieke code waarmee een erkende vestigingscode van een onderwijsinstelling kan worden geïdentificeerd.
vorige_Leerjaar	Nee	N1	Het niveau tot waar de leerling is gevorderd in een meerjarige opleiding
vorige_Fase	Nee	AN2..3	De fase geeft aan tot hoever de leerling gevorderd is in de doorlopende leerroute en welke onderwijsinstelling (VO of MBO) verantwoordelijk is voor de leerling
vorige_IndicatieGeldigOp1Jan	Nee	AN1	Aanduiding die aangeeft of de inschrijvingsperiode geldig is op de teldatum 1-1 Toelichting: Dit gegeven heeft de volgende waardenlijst: <ul style="list-style-type: none">• J (Ja)• N (Nee)
vorige_IndicatieGeldigOp1April	Nee	AN1	Aanduiding die aangeeft of de inschrijvingsperiode geldig is op de teldatum 1-4 Toelichting: Dit gegeven heeft de volgende waardenlijst: <ul style="list-style-type: none">• J (Ja)• N (Nee)
vorige_IndicatieGeldigOp1Juli	Nee	AN1	Aanduiding die aangeeft of de inschrijvingsperiode geldig is op de teldatum 1-7 Toelichting: Dit gegeven heeft de volgende waardenlijst: <ul style="list-style-type: none">• J (Ja)• N (Nee)
vorige_IndicatieGeldigOp1Okt	Nee	AN1	Aanduiding die aangeeft of de inschrijvingsperiode geldig is op de teldatum 1-10 Toelichting: Dit gegeven heeft de volgende waardenlijst: <ul style="list-style-type: none">• J (Ja)• N (Nee)
huidige_Inschrijvingvolnummer	Nee	AN20	Een door de instelling aan de inschrijving toegekend volnummer ten behoeve van de registratie van een inschrijving bij DUO.
huidige_DatumBegin	Nee	Datum	De datum die het begin van de periode aangeeft (inclusief).
huidige_Opleidingcode	Nee	AN4..4	De unieke code van de opleiding binnen het voortgezet onderwijs



Naam	Verplicht	Formaat	Definitie
huidige_IndicatieBekostigbaar	Nee	AN1	De indicatie die aangeeft of een inschrijving volgens de school in aanmerking komt voor bekostiging. Toelichting: Dit gegeven heeft de volgende waardenlijst: <ul style="list-style-type: none"> • J (Ja) • N (Nee)
huidige_Vestigingscode	Nee	AN6..6	Een unieke code waarmee een erkende vestigingscode van een onderwijsinstelling kan worden geïdentificeerd.
huidige_Leerjaar	Nee	N1	Het niveau tot waar de leerling is gevorderd in een meerjarige opleiding
huidige_Fase	Nee	AN2..3	De fase geeft aan tot hoever de leerling gevorderd is in de doorlopende leerroute en welke onderwijsinstelling (VO of MBO) verantwoordelijk is voor de leerling
huidige_IndicatieGeldigOp1Jan	Nee	AN1	Aanduiding die aangeeft of de inschrijvingsperiode geldig is op de teldatum 1-1 Toelichting: Dit gegeven heeft de volgende waardenlijst: <ul style="list-style-type: none"> • J (Ja) • N (Nee)
huidige_IndicatieGeldigOp1April	Nee	AN1	Aanduiding die aangeeft of de inschrijvingsperiode geldig is op de teldatum 1-4 Toelichting: Dit gegeven heeft de volgende waardenlijst: <ul style="list-style-type: none"> • J (Ja) • N (Nee)
huidige_IndicatieGeldigOp1Juli	Nee	AN1	Aanduiding die aangeeft of de inschrijvingsperiode geldig is op de teldatum 1-7 Toelichting: Dit gegeven heeft de volgende waardenlijst: <ul style="list-style-type: none"> • J (Ja) • N (Nee)
huidige_IndicatieGeldigOp1Okt	Nee	AN1	Aanduiding die aangeeft of de inschrijvingsperiode geldig is op de teldatum 1-10 Toelichting: Dit gegeven heeft de volgende waardenlijst: <ul style="list-style-type: none"> • J (Ja) • N (Nee)

16.5.6 Recordsoort VAI: Verblijf Andere Instelling

Dit recordsoort komt alleen voor in het bestand met de verschillen in verblijf andere instelling.

Naam	Verplicht	Formaat	Definitie
------	-----------	---------	-----------



Naam	Verplicht	Formaat	Definitie
Recordsoort	Nee	AN3..3	Aanduiding van het record dat geleverd wordt. Toelichting: Waarde 'VAI'.
SoortWijziging	Nee	AN1..1	De aanduiding die aangeeft wat voor soort verschil is. Toelichting: Dit gegeven heeft de volgende waardenlijst: <ul style="list-style-type: none">• T (toevoeging)• W (wijziging)• V (verwijdering)
Burgerservicenummer	Nee	AN9..9	Het burgerservicenummer (BSN) is het nummer dat de natuurlijke persoon uniek identificeert in overheidsadministraties. Toelichting: Het burgerservicenummer moet 9 cijfers bevatten en voldoen aan de 11 proef. Eventuele voorloophullingen worden altijd geleverd. Ofwel het burgerservicenummer ofwel het onderwijsnummer is gevuld
Onderwijsnummer	Nee	AN9..9	Het uniek identificerende nummer dat aan een onderwijsontvanger wordt toegekend indien deze niet of niet verifieerbaar over een BSN beschikt. Toelichting: Het onderwijsnummer moet 9 cijfers bevatten en voldoen aan een aangepaste 11 proef. Eventuele voorloophullingen worden altijd geleverd.
vorige_Inschrijvingvolnummer	Nee	AN20	Een door de instelling aan de inschrijving toegekend volgnummer ten behoeve van de registratie van een inschrijving bij DUO.
vorige_DatumBegin	Nee	Datum	De datum die het begin van het verblijf op een andere instelling aangeeft (inclusief).
vorige_DatumEind	Nee	Datum	De laatste dag van het verblijf op de andere instelling (inclusief)
vorige_Instellingscode	Nee	AN4..4	Unieke code waarmee een onderwijsinstelling kan worden geïdentificeerd
vorige_Verblijfsoort	Nee	AN4..4	Indicatie die het soort verblijf van een leerling, die op een andere instelling zit, aangeeft.
huidige_Inschrijvingvolnummer	Nee	AN20	Een door de instelling aan de inschrijving toegekend volgnummer ten behoeve van de registratie van een inschrijving bij DUO.
huidige_DatumBegin	Nee	Datum	De datum die het begin van het verblijf op een andere instelling aangeeft (inclusief).
huidige_DatumEind	Nee	Datum	De laatste dag van het verblijf op de andere instelling (inclusief)
huidige_Instellingscode	Nee	AN4..4	Unieke code waarmee een onderwijsinstelling kan worden geïdentificeerd



Naam	Verplicht	Formaat	Definitie
huidige_Verblijfsoort	Nee	AN4..4	Indicatie die het soort verblijf van een leerling, die op een andere instelling zit, aangeeft.



17 Bijlage 12: Bestandsbeschrijving registratieoverzicht

17.1 Definitie

Het bestand bevat een registratieoverzicht (RO) voor één school. Het overzicht wordt per administratie uitgesplitst. Dit overzicht bestaat uit alle inschrijvingen (deelnames) en examenresultaten die geldig zijn in de door de school opgegeven selectieperiode.

Het RO bevat de volgende gegevens:

- Alle inschrijvingen die geldig zijn in de opgegeven selectieperiode. Hierbij worden alle bijbehorende inschrijvingsperiodes (inclusief aanvullende opleidingen en experimenten), opleidingenontwikkelingsperspectieven en verblijven andere instelling opgenomen.
- Alle behaalde examenresultaten met uitslag waarvan de datum uitslag in de opgegeven selectieperiode ligt. Alle gegevens uit het examenresultaat worden opgenomen.
- Alle examenresultaten zonder uitslag van de personen waarvoor een inschrijving is opgenomen.
- Alle personen waarvoor een inschrijving of examenresultaat in het RO is opgenomen.
- Een sluitrecord met aantallen van de opgenomen gegevens.

17.2 Beheeraspecten

Het bestand mag geen lege records of onverwachte tekens zoals tabs bevatten.

Karakterset: UTF-8.

17.3 Bestandsnaam

Bestandsnaam: RO_VO_99XX_EEJJMMDD_EEJJMMDD_OIN.CSV

Uitleg definitie bestandsnaam:

99XX	Instellingscode
1e EEJJMMDD	De begindatum van de door de instelling opgegeven selectieperiode
2e EEJJMMDD	De einddatum van de door de instelling opgegeven selectieperiode
OIN	Administratie OIN

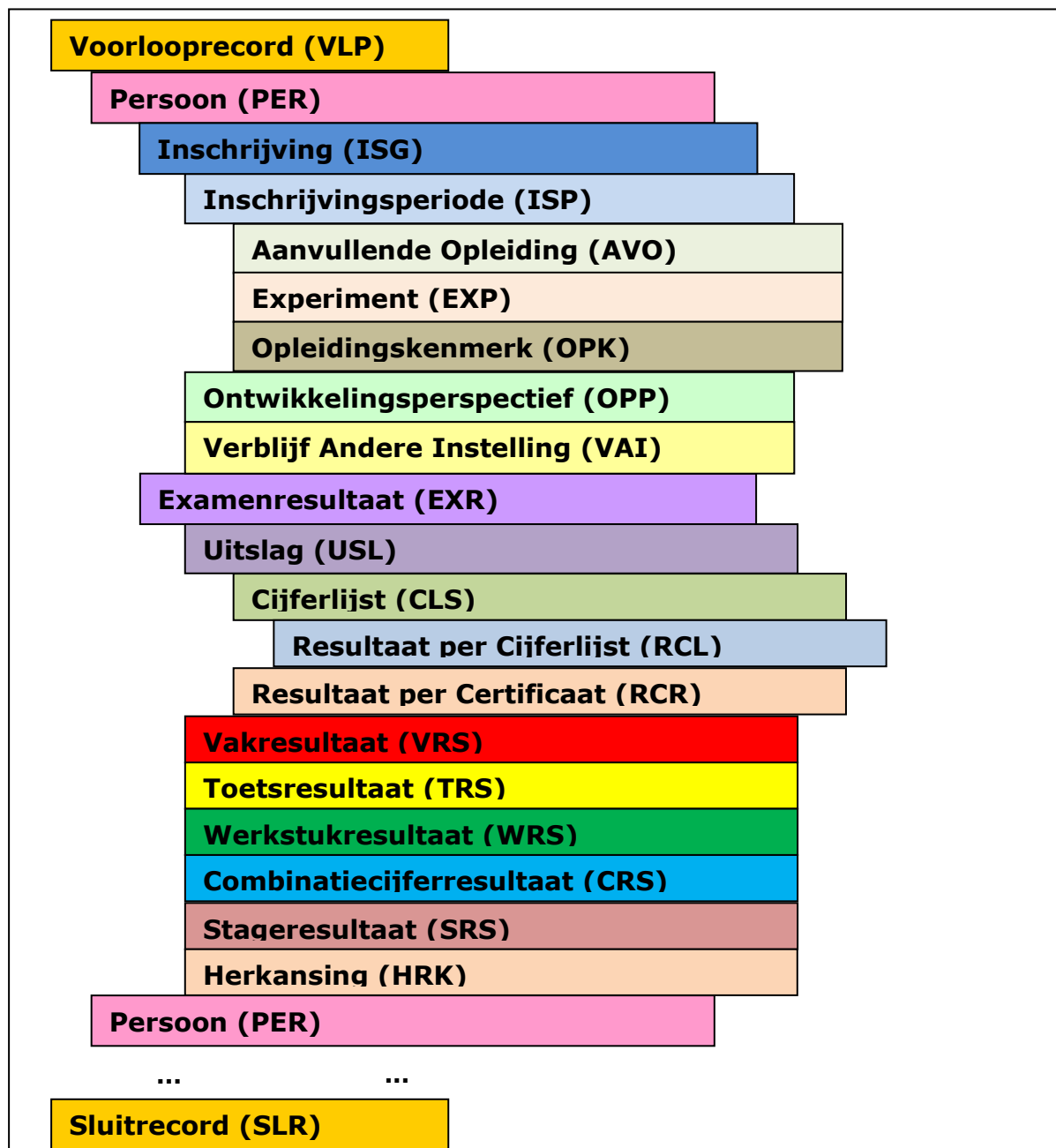
17.4 Formaat

Het bestand bevat de volgende recordsoorten:

- VLP = Voorlooprecord
- PER = Persoonsgegevens
- ISG = Inschrijvingsgegevens
- ISP = Inschrijvingsperiode-gegevens
- AVO = Aanvullende Opleiding
- EXP = Experiment
- OPK = Opleidingskenmerk
- OPP = Ontwikkelingsperspectief
- VAI = Verblijf Andere Instelling
- EXR = Examenresultaat
- USL = Uitslag
- CLS = Cijferlijst
- RCL = Resultaat perCijferlijst
- RCR = Resultaat perCertificaat
- VRS = Vakresultaat



- TRS = Toetsresultaat
- WRS = Werkstukresultaat
- CRS = Combinatiecijferresultaat
- SRS = Stageresultaat
- HRK = Herkansing
- SLR = Sluitrecord



Het bestand is als volgt opgebouwd:

- Een voorlooprecord (**VLP**) met de aanvraaggegevens van het RO;
- Nul, één of meer records met persoonsgegevens (**PER**); Na elk PER-record volgen de overige records voor de betreffende persoon in de volgorde waarin ze hieronder genoemd staan:



- Nul, één of meer **ISG**-records; Na elk ISG-record volgen;
 - Eén of meer **ISP**-records; Na elk ISP-record volgen;
 - Nul, één of meer **AVO**-records;
 - Nul, één of meer **EXP**-records;
 - Nul, één of meer **OPK**-records;
 - Nul, één of meer **OPP**-records;
 - Nul, één of meer **VAI**-records;
- Nul, één of meer **EXR**-records; Na elk EXR-record volgen;
 - Nul of één **USL**-record; Na een USL-record volgen;
 - Eén of meer **CSL**-records; Na een CSL-record volgen;
 - Eén of meer **RCL**-records;
 - Nul, één of meer **RCR**-records;
 - Nul, één of meer **VRS**-records;
 - Nul, één of meer **TRS**-records;
 - Nul, één of meer **WRS**-records;
 - Nul, één of meer **CRS**-records;
 - Nul, één of meer **SRS**-records;
 - Nul, één of meer **HRK**-records;
- Een sluitrecord (**SLR**);

De records die betrekking hebben op dezelfde persoon hebben allemaal hetzelfde burgerservice- en/of onderwijsnummer.

De velden van een record worden gescheiden door een pipe-teken (|). Het eerste veld van een record geeft altijd de recordsoort aan.

In het RO wordt het slash-teken (/) als escape karakter gebruikt om aan te geven dat het volgende karakter als onderdeel van de tekst behandeld moet worden.

Voorbeeld: De werkstuktitel "Een titel met een /-teken en een |-teken" wordt in het registratieoverzicht: "Een titel met een //-teken en een /|-teken".

De PER-records zijn oplopend gesorteerd op burgerservicenummer. Als er geen burgerservicenummer is dan oplopend op onderwijsnummer, waarbij records met een onderwijsnummer achteraan staan. Overige records worden oplopend gesorteerd, van het eerste gegeven in het record tot het laatste gegeven.

17.5 Beschrijving recordsoorten

17.5.1 Recordsoort VLP: Voorlooprecord

Naam	Verplicht	Formaat	Definitie
Recordsoort	Ja	AN3..3	Aanduiding van het record dat geleverd wordt. Toelichting: Waarde 'VLP'.
Instellingscode	Ja	AN4..4	Een unieke code voor een onderwijsinstelling. Toelichting: Het Instellingscode bestaat uit 2 cijfers gevolgd door 2 hoofdletters.
Administratie OIN	Ja	AN20..20	Een unieke code om een administratie te identificeren die de inschrijvingen beheert.
Datum begin periode	Ja	Datum	De begindatum van de selectieperiode voor de gegevens in het RO.
Datum einde periode	Ja	Datum	De einddatum (inclusief) van de selectieperiode voor de gegevens in het RO.
Datum aanmaak	Ja	Datum	De datum waarop het bestand is aangemaakt.



17.5.2 Recordsoort PER: Persoon

Naam	Verplicht	Formaat	Definitie
Recordsoort	Ja	AN3..3	Aanduiding van het record dat geleverd wordt. Toelichting: Waarde 'PER'.
Burgerservicenummer	Nee	AN9..9	Het burgerservicenummer (BSN) is het nummer dat de natuurlijke persoon uniek identificeert in overheidsadministraties. Toelichting: Het burgerservicenummer moet 9 cijfers bevatten en voldoen aan de 11 proef. Eventuele voorloophnullen worden altijd geleverd.
Onderwijsnummer	Nee	AN9..9	Het uniek identificerende nummer dat aan een onderwijsontvanger wordt toegekend indien deze niet of niet verifieerbaar over een BSN beschikt. Toelichting: Het onderwijsnummer moet 9 cijfers bevatten en voldoen aan een aangepaste 11 proef. Eventuele voorloophnullen worden altijd geleverd.
Geboortedatum	Ja	Datum onvolledig	De datum waarop de natuurlijke persoon is geboren.
Geslacht	Ja	AN1	De aanduiding van het geslacht van de natuurlijke persoon. Toelichting: Dit gegeven heeft de volgende waardenlijst: <ul style="list-style-type: none">• M (man)• V (Vrouw)• O (vastgesteld onbekend)
Datum binnenkomst in NL volgens instelling	Nee	Datum	De datum waarop de persoon volgens de school Nederland binnengekomen is.

17.5.3 Recordsoort ISG: Inschrijving

Naam	Verplicht	Formaat	Definitie
Recordsoort	Ja	AN3..3	Aanduiding van het record dat geleverd wordt. Toelichting: Waarde 'ISG'.
Burgerservicenummer	Nee	AN9..9	Het burgerservicenummer (BSN) is het nummer dat de natuurlijke persoon uniek identificeert in overheidsadministraties. Toelichting: Het burgerservicenummer moet 9 cijfers bevatten en voldoen aan de 11 proef. Eventuele voorloophnullen worden altijd geleverd.



Naam	Verplicht	Formaat	Definitie
Onderwijsnummer	Nee	AN9..9	Het uniek identificerende nummer dat aan een onderwijsontvanger wordt toegekend indien deze niet of niet verifieerbaar over een BSN beschikt. Toelichting: Het onderwijsnummer moet 9 cijfers bevatten en voldoen aan een aangepaste 11 proef. Eventuele voorloophnullen worden altijd geleverd.
Inschrijvingvolnummer	Ja	AN20	Een door de school aan de inschrijving toegekend volnummer ten behoeve van de registratie van een inschrijving bij DUO.
Administratie OIN	Ja	AN20..20	Een unieke code om een administratie te identificeren die de inschrijvingen beheert.
datum inschrijving	Ja	Datum	De datum vanaf wanneer de betrokkene is ingeschreven bij een onderwijsinstelling.
Datum uitschrijving	Nee	Datum	De laatste dag waarop de inschrijving van leerling aan de onderwijsinstelling nog geldig is.

17.5.4 Recordsoort ISP: Inschrijvingsperiode

Naam	Verplicht	Formaat	Definitie
Recordsoort	Ja	AN3..3	Aanduiding van het record dat geleverd wordt. Toelichting: Waarde 'ISP'.
Burgerservicenummer	Nee	AN9..9	Het burgerservicenummer (BSN) is het nummer dat de natuurlijke persoon uniek identificeert in overheidsadministraties. Toelichting: Het burgerservicenummer moet 9 cijfers bevatten en voldoen aan de 11 proef. Eventuele voorloophnullen worden altijd geleverd.
Onderwijsnummer	Nee	AN9..9	Het uniek identificerende nummer dat aan een onderwijsontvanger wordt toegekend indien deze niet of niet verifieerbaar over een BSN beschikt. Toelichting: Het onderwijsnummer moet 9 cijfers bevatten en voldoen aan een aangepaste 11 proef. Eventuele voorloophnullen worden altijd geleverd.
Inschrijvingvolnummer	Ja	AN20	Een door de instelling aan de inschrijving toegekend volnummer ten behoeve van de registratie van een inschrijving bij DUO.
Datum begin	Ja	Datum	De datum die het begin van de periode aangeeft (inclusief).
Onderwijsaanbieder	Nee	AN7..7	De identificatie van een onderwijsaanbieder in de Registratie Instellingen en Opleidingen.
Opleidingscode	Ja	AN4..4	De unieke code van de opleiding binnen het voortgezet onderwijs.



Naam	Verplicht	Formaat	Definitie
Onderwijslocatie	Nee	AN7..7	De identificatie van een onderwijslocatie in de Registratie Instellingen en Opleidingen.
Leerjaar	Nee	N1	Het niveau tot waar de leerling is gevorderd in een meerjarige opleiding.
Indicatie bekostigbaar	Ja	AN1	De indicatie die aangeeft of een inschrijving volgens de school in aanmerking komt voor bekostiging. Toelichting: Dit gegeven heeft de volgende waardenlijst: <ul style="list-style-type: none"> • J (Ja) • N (Nee)
Vestigingscode	Ja	AN6..6	Een unieke code waarmee een erkende vestigingscode van een onderwijsinstelling kan worden geïdentificeerd.
Fase	Nee	AN2..3	De fase geeft aan tot hoever de leerling gevorderd is in de doorlopende leerroute en welke onderwijsinstelling (VO of MBO) verantwoordelijk is voor de leerling

17.5.5 Recordsoort AVO: Aanvullende Opleiding

Naam	Verplicht	Formaat	Definitie
Recordsoort	Ja	AN3..3	Aanduiding van het record dat geleverd wordt. Toelichting: Waarde 'AVO'.
Burgerservicenummer	Nee	AN9..9	Het burgerservicenummer (BSN) is het nummer dat de natuurlijke persoon uniek identificeert in overheidsadministraties. Toelichting: Het burgerservicenummer moet 9 cijfers bevatten en voldoen aan de 11 proef. Eventuele voorloophnullen worden altijd geleverd.
Onderwijsnummer	Nee	AN9..9	Het uniek identificerende nummer dat aan een onderwijsontvanger wordt toegekend indien deze niet of niet verifieerbaar over een BSN beschikt. Toelichting: Het onderwijsnummer moet 9 cijfers bevatten en voldoen aan een aangepaste 11 proef. Eventuele voorloophnullen worden altijd geleverd.
Inschrijvingvolgnummer	Ja	AN20	Een door de instelling aan de inschrijving toegekend volgnummer ten behoeve van de registratie van een inschrijving bij DUO.
Datum begin	Ja	Datum	De datum die het begin van de periode aangeeft (inclusief).
Opleidingscode	Ja	AN4..4	De unieke code van de opleiding binnen het voortgezet onderwijs die de leerling ook volgt naast zijn 'hoofd' opleiding



17.5.6 Recordsoort EXP: Experiment

Naam	Verplicht	Formaat	Definitie
Recordsoort	Ja	AN3..3	Aanduiding van het record dat geleverd wordt. Toelichting: Waarde 'EXP'.
Burgerservicenummer	Nee	AN9..9	Het burgerservicenummer (BSN) is het nummer dat de natuurlijke persoon uniek identificeert in overheidsadministraties. Toelichting: Het burgerservicenummer moet 9 cijfers bevatten en voldoen aan de 11 proef. Eventuele voorloopnullen worden altijd geleverd.
Onderwijsnummer	Nee	AN9..9	Het uniek identificerende nummer dat aan een onderwijsontvanger wordt toegekend indien deze niet of niet verifieerbaar over een BSN beschikt. Toelichting: Het onderwijsnummer moet 9 cijfers bevatten en voldoen aan een aangepaste 11 proef. Eventuele voorloopnullen worden altijd geleverd.
Inschrijvingvolnummer	Ja	AN20	Een door de instelling aan de inschrijving toegekend volgnummer ten behoeve van de registratie van een inschrijving bij DUO.
Datum begin	Ja	Datum	De datum die het begin van de periode aangeeft (inclusief).
Experimentnaam	Ja	AN70	Naam van het experiment waaraan de leerling in de inschrijvingsperiode deelneemt.

17.5.7 Recordsoort OPK: Opleidingskenmerk

Naam	Verplicht	Formaat	Definitie
Recordsoort	Ja	AN3..3	Aanduiding van het record dat geleverd wordt. Toelichting: Waarde 'OPK'.
Burgerservicenummer	Nee	AN9..9	Het burgerservicenummer (BSN) is het nummer dat de natuurlijke persoon uniek identificeert in overheidsadministraties. Toelichting: Het burgerservicenummer moet 9 cijfers bevatten en voldoen aan de 11 proef. Eventuele voorloopnullen worden altijd geleverd.



Naam	Verplicht	Formaat	Definitie
Onderwijsnummer	Nee	AN9..9	Het uniek identificerende nummer dat aan een onderwijsontvanger wordt toegekend indien deze niet of niet verifieerbaar over een BSN beschikt. Toelichting: Het onderwijsnummer moet 9 cijfers bevatten en voldoen aan een aangepaste 11 proef. Eventuele voorloophnullen worden altijd geleverd.
Inschrijvingvolgnummer	Ja	AN20	Een door de instelling aan de inschrijving toegekend volgnummer ten behoeve van de registratie van een inschrijving bij DUO.
Datum begin	Ja	Datum	De datum die het begin van de periode aangeeft (inclusief).
Opleidingskenmerk	Ja	AN70	Uitputtende lijst van aanvullende onderscheidende eigenschappen van een opleiding. Toelichting: Dit gegeven heeft een waardenlijst zie Opleidingskenmerk

17.5.8 Recordsoort OPP: Ontwikkelingsperspectief

Naam	Verplicht	Formaat	Definitie
Recordsoort	Ja	AN3..3	Aanduiding van het record dat geleverd wordt. Toelichting: Waarde 'OPP'.
Burgerservicenummer	Nee	AN9..9	Het burgerservicenummer (BSN) is het nummer dat de natuurlijke persoon uniek identificeert in overheidsadministraties. Toelichting: Het burgerservicenummer moet 9 cijfers bevatten en voldoen aan de 11 proef. Eventuele voorloophnullen worden altijd geleverd.
Onderwijsnummer	Nee	AN9..9	Het uniek identificerende nummer dat aan een onderwijsontvanger wordt toegekend indien deze niet of niet verifieerbaar over een BSN beschikt. Toelichting: Het onderwijsnummer moet 9 cijfers bevatten en voldoen aan een aangepaste 11 proef. Eventuele voorloophnullen worden altijd geleverd.
Inschrijvingvolgnummer	Ja	AN20	Een door de instelling aan de inschrijving toegekend volgnummer ten behoeve van de registratie van een inschrijving bij DUO.
datum begin	Ja	Datum	De datum die het begin van de periode aangeeft (inclusief).



Naam	Verplicht	Formaat	Definitie
datum eind	Nee	Datum	De laatste dag waarop de periode geldig is (inclusief).

17.5.9 Recordsoort VAI: Verblijf Andere Instelling

Naam	Verplicht	Formaat	Definitie
Recordsoort	Ja	AN3..3	Aanduiding van het record dat geleverd wordt. Toelichting: Waarde 'VAI'.
Burgerservicenummer	Nee	AN9..9	Het burgerservicenummer (BSN) is het nummer dat de natuurlijke persoon uniek identificeert in overheidsadministraties. Toelichting: Het burgerservicenummer moet 9 cijfers bevatten en voldoen aan de 11 proef. Eventuele voorloopnullen worden altijd geleverd.
Onderwijsnummer	Nee	AN9..9	Het uniek identificerende nummer dat aan een onderwijsontvanger wordt toegekend indien deze niet of niet verifieerbaar over een BSN beschikt. Toelichting: Het onderwijsnummer moet 9 cijfers bevatten en voldoen aan een aangepaste 11 proef. Eventuele voorloopnullen worden altijd geleverd.
Inschrijvingvolgnummer	Ja	AN20	Een door de instelling aan de inschrijving toegekend volgnummer ten behoeve van de registratie van een inschrijving bij DUO.
datum begin	Ja	Datum	De datum die het begin van de periode aangeeft (inclusief).
datum eind	Nee	Datum	De laatste dag waarop de periode geldig is (inclusief).
Instellingscode	Ja	AN4..4	Een unieke code voor een onderwijsinstelling Toelichting: Het Instellingscode bestaat uit 2 cijfers gevolgd door 2 hoofdletters
Vestigingscode	Nee	AN6..6	Een unieke code waarmee een erkende vestigingscode van een onderwijsinstelling kan worden geïdentificeerd.
Verblijfssoort	Ja	AN70	Indicatie die het soort verblijf van een leerling, die op een andere instelling zit, aangeeft.

17.5.10 Recordsoort EXR: Examenresultaat

Naam	Verplicht	Formaat	Definitie
Recordsoort	Ja	AN3..3	Aanduiding van het record dat geleverd wordt. Toelichting: Waarde 'EXR'.



Naam	Verplicht	Formaat	Definitie
Burgerservicenummer	Nee	AN9..9	Het burgerservicenummer (BSN) is het nummer dat de natuurlijke persoon uniek identificeert in overheidsadministraties. Toelichting: Het burgerservicenummer moet 9 cijfers bevatten en voldoen aan de 11 proef. Eventuele voorloopnullen worden altijd geleverd.
Onderwijsnummer	Nee	AN9..9	Het uniek identificerende nummer dat aan een onderwijsontvanger wordt toegekend indien deze niet of niet verifieerbaar over een BSN beschikt. Toelichting: Het onderwijsnummer moet 9 cijfers bevatten en voldoen aan een aangepaste 11 proef. Eventuele voorloopnullen worden altijd geleverd.
Examenresultaatvolgnummer	Ja	AN20	Het examenresultaatvolgnummer is een door de school aan het examenresultaat toegekend volgnummer ten behoeve van de registratie van een examenresultaat bij DUO. Dit nummer is uniek per persoon en Instellingscode.
Administratie OIN	Ja	AN20..20	Een unieke code om een administratie te identificeren die de inschrijvingen beheert.
Onderwijsaanbieder	Nee	AN7..7	De identificatie van een onderwijsaanbieder in de Registratie Instellingen en Opleidingen.
Indicatie teruggetrokken	Ja	AN1	De indicatie teruggetrokken geeft aan dat een leerling zich tijdens een al gestart examentraject heeft teruggetrokken voor verdere deelname aan het examen. Hiermee vervallen alle tijdens het examentraject behaalde resultaten. Toelichting: Dit gegeven heeft de volgende waardenlijst: <ul style="list-style-type: none">• J (Ja)• N (Nee)
Vestigingscode	Ja	AN6..6	Een unieke code waarmee een erkende vestigingscode van een onderwijsinstelling kan worden geïdentificeerd.
Indicatie eerder leerjaar	Ja	AN1	De indicatie eerder leerjaar geeft of dat de leerling in het voorlaatste of het voorvoorlaatste leerjaar is begonnen met het examentraject. Toelichting: Dit gegeven heeft de volgende waardenlijst: <ul style="list-style-type: none">• J (Ja)• N (Nee)



Naam	Verplicht	Formaat	Definitie
Indicatie gespreid examen	Ja	AN1	De indicatie gespreid examen geeft aan dat de leerling zijn examenjaar verspreid over meerdere jaren aflegt. Toelichting: Dit gegeven heeft de volgende waardenlijst: <ul style="list-style-type: none">• J (Ja)• N (Nee)
Indicatie doorlopende leerlijn	Ja	AN1	De indicatie doorlopende leerlijn geeft aan dat een leerling tijdens zijn VMBO-opleiding al is gestart met een MBO-opleiding en dat het examentraject in het VMBO mogelijk niet met een uitslag zal worden afgesloten. Toelichting: Dit gegeven heeft de volgende waardenlijst: <ul style="list-style-type: none">• J (Ja)• N (Nee)

17.5.11 Recordsoort USL: Uitslag

Naam	Verplicht	Formaat	Definitie
Recordsoort	Ja	AN3..3	Aanduiding van het record dat geleverd wordt. Toelichting: Waarde 'USL'.
Burgerservicenummer	Nee	AN9..9	Het burgerservicenummer (BSN) is het nummer dat de natuurlijke persoon uniek identificeert in overheidsadministraties. Toelichting: Het burgerservicenummer moet 9 cijfers bevatten en voldoen aan de 11 proef. Eventuele voorloophnullen worden altijd geleverd.
Onderwijsnummer	Nee	AN9..9	Het uniek identificerende nummer dat aan een onderwijsontvanger wordt toegekend indien deze niet of niet verifieerbaar over een BSN beschikt. Toelichting: Het onderwijsnummer moet 9 cijfers bevatten en voldoen aan een aangepaste 11 proef. Eventuele voorloophnullen worden altijd geleverd.
Examenresultaatvolgnummer	Ja	AN20	Het examenresultaatvolgnummer is een door de school aan het examenresultaat toegekend volgnummer ten behoeve van de registratie van een examenresultaat bij DUO. Dit nummer is uniek per persoon en Instellingscode.
Examenregime	Ja	N4..4	Het examenregime is de regelgeving die van toepassing is tijdens het bepalen van de uitslag.
Niveau	Ja	AN70	Het onderwijsniveau waarop een leerling examen heeft afgelegd voor een opleiding of een opleidingsonderdeel.
Datum uitslag	Ja	Datum	De datum Uitslag is de datum waarop de uitslag is vastgesteld.



Naam	Verplicht	Formaat	Definitie
Code uitslag	Ja	AN70	De uitslag geeft aan met welk gevolg een leerling een examen voor een opleiding in het VO heeft afgerond. Toelichting: Dit gegeven heeft de volgende waardenlijst: <ul style="list-style-type: none"> • G (Geslaagd) • A (Afgewezen)
Waardedocument	Nee	AN11	Waardedocument geeft aan of en welk waardedocument is behaald. Toelichting: Dit gegeven heeft de volgende waardenlijst: <ul style="list-style-type: none"> • CERTIFICAAT • DIPLOMA
Indicatie cum laude	Nee	AN1	De indicatie cum laude geeft aan of de leerling zijn diploma 'met lof' (cum laude) heeft behaald. Toelichting: Dit gegeven heeft de volgende waardenlijst: <ul style="list-style-type: none"> • J (Ja) • N (Nee)

17.5.12 Recordsoort CLS: Cijferlijst

Naam	Verplicht	Formaat	Definitie
Recordsoort	Ja	AN3..3	Aanduiding van het record dat geleverd wordt. Toelichting: Waarde 'CLS'.
Burgerservicenummer	Nee	AN9..9	Het burgerservicenummer (BSN) is het nummer dat de natuurlijke persoon uniek identificeert in overheidsadministraties. Toelichting: Het burgerservicenummer moet 9 cijfers bevatten en voldoen aan de 11 proef. Eventuele voorloophullenv worden altijd geleverd.
Onderwijsnummer	Nee	AN9..9	Het uniek identificerende nummer dat aan een onderwijsontvanger wordt toegekend indien deze niet of niet verifieerbaar over een BSN beschikt. Toelichting: Het onderwijsnummer moet 9 cijfers bevatten en voldoen aan een aangepaste 11 proef. Eventuele voorloophullenv worden altijd geleverd.
Examenresultaatvolgnummer	Ja	AN20	Het examenresultaatvolgnummer is een door de school aan het examenresultaat toegekend volgnummer ten behoeve van de registratie van een examenresultaat bij DUO. Dit nummer is uniek per persoon en Instellingscode.
Opleidingscode	Ja	AN4..4	De unieke code van de opleiding binnen het voortgezet onderwijs.



17.5.13 Recordsoort RCL: Resultaat per Cijferlijst

Naam	Verplicht	Formaat	Definitie
Recordsoort	Ja	AN3..3	Aanduiding van het record dat geleverd wordt. Toelichting: Waarde 'RCL'.
Burgerservicenummer	Nee	AN9..9	Het burgerservicenummer (BSN) is het nummer dat de natuurlijke persoon uniek identificeert in overheidsadministraties. Toelichting: Het burgerservicenummer moet 9 cijfers bevatten en voldoen aan de 11 proef. Eventuele voorloophullende nullen worden altijd geleverd.
Onderwijsnummer	Nee	AN9..9	Het uniek identificerende nummer dat aan een onderwijsontvanger wordt toegekend indien deze niet of niet verifieerbaar over een BSN beschikt. Toelichting: Het onderwijsnummer moet 9 cijfers bevatten en voldoen aan een aangepaste 11 proef. Eventuele voorloophullende nullen worden altijd geleverd.
Examenresultaatvolgnummer	Ja	AN20	Het examenresultaatvolgnummer is een door de school aan het examenresultaat toegekend volgnummer ten behoeve van de registratie van een examenresultaat bij DUO. Dit nummer is uniek per persoon en Instellingscode.
Opleidingscode	Ja	AN4..4	De unieke code van de opleiding binnen het voortgezet onderwijs.
Resultaatvolgnummer	Ja	AN20	Het resultaatvolgnummer is de verwijzing naar het resultaat in het examenresultaat dat op de cijferlijst staat.
Examendeel	Nee	AN1	Het onderdeel van een profiel waarin het opleidingsonderdeel valt, geldend voor VO.
Indicatie diplomavak	Ja	boolean	Een aanduiding die aangeeft of een geëxamineerd vak meetelt voor het diploma. Toelichting: Dit gegeven heeft de volgende waardenlijst: <ul style="list-style-type: none">• J (Ja)• N (Nee)
Indicatie Combinatiecijfer	Ja	AN1	Een aanduiding die aangeeft of het cijfer van het werkstuk is gebruikt bij de samenstelling van het combinatiecijfer. Toelichting: Dit gegeven heeft de volgende waardenlijst: <ul style="list-style-type: none">• J (Ja)• N (Nee)

17.5.14 Recordsoort RCR: Resultaat per Certificaat

Naam	Verplicht	Formaat	Definitie
------	-----------	---------	-----------



Naam	Verplicht	Formaat	Definitie
Recordsoort	Ja	AN3..3	Aanduiding van het record dat geleverd wordt. Toelichting: Waarde 'RCR'.
Burgerservicenummer	Nee	AN9..9	Het burgerservicenummer (BSN) is het nummer dat de natuurlijke persoon uniek identificeert in overheidsadministraties. Toelichting: Het burgerservicenummer moet 9 cijfers bevatten en voldoen aan de 11 proef. Eventuele voorloophnullen worden altijd geleverd.
Onderwijsnummer	Nee	AN9..9	Het uniek identificerende nummer dat aan een onderwijsontvanger wordt toegekend indien deze niet of niet verifieerbaar over een BSN beschikt. Toelichting: Het onderwijsnummer moet 9 cijfers bevatten en voldoen aan een aangepaste 11 proef. Eventuele voorloophnullen worden altijd geleverd.
Examenresultaatvolgnummer	Ja	AN20	Het examenresultaatvolgnummer is een door de school aan het examenresultaat toegekend volgnummer ten behoeve van de registratie van een examenresultaat bij DUO. Dit nummer is uniek per persoon en Instellingscode.
Resultaatvolgnummer	Ja	AN20	Het resultaatvolgnummer is de verwijzing naar het resultaat in het examenresultaat waarvoor het certificaat is afgegeven.

17.5.15 Recordsoort VRS: Vakresultaat

Naam	Verplicht	Formaat	Definitie
Recordsoort	Ja	AN3..3	Aanduiding van het record dat geleverd wordt. Toelichting: Waarde 'VRS'.
Burgerservicenummer	Nee	AN9..9	Het burgerservicenummer (BSN) is het nummer dat de natuurlijke persoon uniek identificeert in overheidsadministraties. Toelichting: Het burgerservicenummer moet 9 cijfers bevatten en voldoen aan de 11 proef. Eventuele voorloophnullen worden altijd geleverd.



Naam	Verplicht	Formaat	Definitie
Onderwijsnummer	Nee	AN9..9	Het uniek identificerende nummer dat aan een onderwijsontvanger wordt toegekend indien deze niet of niet verifieerbaar over een BSN beschikt. Toelichting: Het onderwijsnummer moet 9 cijfers bevatten en voldoen aan een aangepaste 11 proef. Eventuele voorloophullende nullen worden altijd geleverd.
Examenresultaatvolgnummer	Ja	AN20	Het examenresultaatvolgnummer is een door de school aan het examenresultaat toegekend volgnummer ten behoeve van de registratie van een examenresultaat bij DUO. Dit nummer is uniek per persoon en Instellingscode.
Resultaatvolgnummer	Ja	AN20	Het resultaatvolgnummer is een, door de instelling aan een resultaat toegekend, volgnummer ten behoeve van de registratie van een examenresultaat bij DUO. Dit nummer is uniek binnen het examenresultaat.
examenregime resultaat	Ja	N4..4	Het examenregimeResultaat is de regelgeving die van toepassing is tijdens het behalen van het resultaat.
Niveau	Ja	AN70	Het onderwijsniveau waarop een leerling examen heeft afgelegd voor een opleiding of een opleidingsonderdeel.
redenNietDeelname	Nee	AN1	De reden waarom een leerling in een examenperiode niet deelgenomen heeft aan het examen voor een opleidingsonderdeel.
indicatieInruil	Ja	AN1	De indicatie inruil geeft aan of het resultaat in een eerder examentraject is behaald en wordt ingeruild om daarmee samen met de andere resultaten te voldoen aan de eisen voor het behalen van het diploma. Toelichting: Dit gegeven heeft de volgende waardenlijst: <ul style="list-style-type: none">• J (Ja)• N (Nee)
Vakcode	Ja	AN4..4	De vakcode is de unieke identificatiecode van een vak
Eindcijfer	Nee	N2	Het eindcijfer is het cijfer dat de leerling heeft behaald voor het vak. Toelichting: Toegestane waarden 1 t/m 10
indicatieWerkstuk	Ja	AN1	De indicatie werkstuk geeft aan of het gemaakte werkstuk betrekking heeft op dit vak. Toelichting: Dit gegeven heeft de volgende waardenlijst: <ul style="list-style-type: none">• J (Ja)• N (Nee)
vervangenVak	Nee	AN4..4	De vakcode van het vak dat is vervangen door het vak waarvoor dit resultaat is behaald.
cijferSE	Nee	N2..3	Een kwantitatief eindresultaat van een schoolexamen voor een vak.



Naam	Verplicht	Formaat	Definitie
beoordelingSE	Nee	AN1	Een kwalitatief eindresultaat van een schoolexamen voor een vak.
tijdvak 1	Nee	AN1	Geeft aan in welk tijdvak het cijfer voor het centraal examen VO is behaald
cijferCE 1	Nee	N2..3	Een kwantitatief eindresultaat van een centraalexamen voor een vak..
tijdvak 2	Nee	AN1	Geeft aan in welk tijdvak het cijfer voor de herkansing van het centraal examen VO is behaald
cijferCE 2	Nee	N2..3	Een kwantitatief eindresultaat van een centraalexamen voor een vak dat is behaald bij een herkansing.

17.5.16 Recordsoort TRS: Toetsresultaat

Naam	Verplicht	Formaat	Definitie
Recordsoort	Ja	AN3..3	Aanduiding van het record dat geleverd wordt. Toelichting: Waarde 'TRS'.
Burgerservicenummer	Nee	AN9..9	Het burgerservicenummer (BSN) is het nummer dat de natuurlijke persoon uniek identificeert in overheidsadministraties. Toelichting: Het burgerservicenummer moet 9 cijfers bevatten en voldoen aan de 11 proef. Eventuele voorloophullenvullen worden altijd geleverd.
Onderwijsnummer	Nee	AN9..9	Het uniek identificerende nummer dat aan een onderwijsontvanger wordt toegekend indien deze niet of niet verifieerbaar over een BSN beschikt. Toelichting: Het onderwijsnummer moet 9 cijfers bevatten en voldoen aan een aangepaste 11 proef. Eventuele voorloophullenvullen worden altijd geleverd.
Examenresultaatvolgnummer	Ja	AN20	Het examenresultaatvolgnummer is een door de school aan het examenresultaat toegekend volgnummer ten behoeve van de registratie van een examenresultaat bij DUO. Dit nummer is uniek per persoon en Instellingscode.
Resultaatvolgnummer	Ja	AN20	Het resultaatvolgnummer is een, door de instelling aan een resultaat toegekend, volgnummer ten behoeve van de registratie van een examenresultaat bij DUO. Dit nummer is uniek binnen het examenresultaat.
Examenregime resultaat	Ja	N4..4	Het examenregimeResultaat is de regelgeving die van toepassing is tijdens het behalen van het resultaat.
Niveau	Ja	AN70	Het onderwijsniveau waarop een leerling examen heeft afgelegd voor een opleiding of een opleidingsonderdeel.



Naam	Verplicht	Formaat	Definitie
Reden niet deelname	Nee	AN1	De reden waarom een leerling in een examenperiode niet deelgenomen heeft aan het examen voor een opleidingsonderdeel.
indicatieInruil	Ja	AN1	De indicatie inruil geeft aan of het resultaat in een eerder examentraject is behaald en wordt ingeruild om daarmee samen met de andere resultaten te voldoen aan de eisen voor het behalen van het diploma. Toelichting: Dit gegeven heeft de volgende waardenlijst: <ul style="list-style-type: none">• J (Ja)• N (Nee)
Toetscode	Ja	AN4..4	De toetscode is de unieke identificatiecode van een toets
Eindcijfer	Nee	N2	Het eindcijfer is het cijfer dat de leerling heeft behaald voor de toets.

17.5.17 Recordsoort WRS: Werkstukresultaat

Naam	Verplicht	Formaat	Definitie
Recordsoort	Ja	AN3..3	Aanduiding van het record dat geleverd wordt. Toelichting: Waarde 'WRS'.
Burgerservicenummer	Nee	AN9..9	Het burgerservicenummer (BSN) is het nummer dat de natuurlijke persoon uniek identificeert in overheidsadministraties. Toelichting: Het burgerservicenummer moet 9 cijfers bevatten en voldoen aan de 11 proef. Eventuele voorloophullenv worden altijd geleverd.
Onderwijsnummer	Nee	AN9..9	Het uniek identificerende nummer dat aan een onderwijsontvanger wordt toegekend indien deze niet of niet verifieerbaar over een BSN beschikt. Toelichting: Het onderwijsnummer moet 9 cijfers bevatten en voldoen aan een aangepaste 11 proef. Eventuele voorloophullenv worden altijd geleverd.
Examenresultaatvolgnummer	Ja	AN20	Het examenresultaatvolgnummer is een door de school aan het examenresultaat toegekend volgnummer ten behoeve van de registratie van een examenresultaat bij DUO. Dit nummer is uniek per persoon en Instellingscode.
Resultaatvolgnummer	Ja	AN20	Het resultaatvolgnummer is een, door de instelling aan een resultaat toegekend, volgnummer ten behoeve van de registratie van een examenresultaat bij DUO. Dit nummer is uniek binnen het examenresultaat.
Examenregime resultaat	Ja	N4..4	Het examenregimeResultaat is de regelgeving die van toepassing is tijdens het behalen van het resultaat.



Naam	Verplicht	Formaat	Definitie
Niveau	Ja	AN70	Het onderwijsniveau waarop een leerling examen heeft afgelegd voor een opleiding of een opleidingsonderdeel.
Reden niet deelname	Nee	AN1	De reden waarom een leerling in een examenperiode niet deelgenomen heeft aan het examen voor een opleidingsonderdeel.
indicatieInruil	Ja	AN1	De indicatie inruil geeft aan of het resultaat in een eerder examentraject is behaald en wordt ingeruild om daarmee samen met de andere resultaten te voldoen aan de eisen voor het behalen van het diploma. Toelichting: Dit gegeven heeft de volgende waardenlijst: <ul style="list-style-type: none">• J (Ja)• N (Nee)
Titel thema	Ja	AN150	De titel van het profielwerkstuk of het thema van het sectorwerkstuk
beoordelingWerkstuk	Nee	AN1	Een kwalitatief eindresultaat van een werkstuk.
cijferWerkstuk	Nee	AN2..3	Een kwantitatief eindresultaat van een werkstuk.

17.5.18 Recordsoort CRS: Combinatiecijferresultaat

Naam	Verplicht	Formaat	Definitie
Recordsoort	Ja	AN3..3	Aanduiding van het record dat geleverd wordt. Toelichting: Waarde 'CRS'.
Burgerservicenummer	Nee	AN9..9	Het burgerservicenummer (BSN) is het nummer dat de natuurlijke persoon uniek identificeert in overheidsadministraties. Toelichting: Het burgerservicenummer moet 9 cijfers bevatten en voldoen aan de 11 proef. Eventuele voorloophnullen worden altijd geleverd.
Onderwijsnummer	Nee	AN9..9	Het uniek identificerende nummer dat aan een onderwijsontvanger wordt toegekend indien deze niet of niet verifieerbaar over een BSN beschikt. Toelichting: Het onderwijsnummer moet 9 cijfers bevatten en voldoen aan een aangepaste 11 proef. Eventuele voorloophnullen worden altijd geleverd.
Examenresultaatvolgnummer	Ja	AN20	Het examenresultaatvolgnummer is een door de school aan het examenresultaat toegekend volgnummer ten behoeve van de registratie van een examenresultaat bij DUO. Dit nummer is uniek per persoon en Instellingscode.



Naam	Verplicht	Formaat	Definitie
Resultaatvolgnummer	Ja	AN20	Het resultaatvolgnummer is een, door de instelling aan een resultaat toegekend, volgnummer ten behoeve van de registratie van een examenresultaat bij DUO. Dit nummer is uniek binnen het examenresultaat.
Examenregime resultaat	Ja	N4..4	Het examenregimeResultaat is de regelgeving die van toepassing is tijdens het behalen van het resultaat.
Niveau	Ja	AN70	Het onderwijsniveau waarop een leerling examen heeft afgelegd voor een opleiding of een opleidingsonderdeel.
Reden niet deelname	Nee	AN1	De reden waarom een leerling in een examenperiode niet deelgenomen heeft aan het examen voor een opleidingsonderdeel.
indicatieInruil	Ja	AN1	De indicatie inruil geeft aan of het resultaat in een eerder examentraject is behaald en wordt ingeruild om daarmee samen met de andere resultaten te voldoen aan de eisen voor het behalen van het diploma. Toelichting: Dit gegeven heeft de volgende waardenlijst: <ul style="list-style-type: none">• J (Ja)• N (Nee)
Eindcijfer	Ja	N2	Het eindcijfer is het cijfer dat de leerling heeft behaald voor het combinatiecijfer.

17.5.19 Recordsoort SRS: Stageresultaat

Naam	Verplicht	Formaat	Definitie
Recordsoort	Ja	AN3..3	Aanduiding van het record dat geleverd wordt. Toelichting: Waarde 'SRS'.
Burgerservicenummer	Nee	AN9..9	Het burgerservicenummer (BSN) is het nummer dat de natuurlijke persoon uniek identificeert in overheidsadministraties. Toelichting: Het burgerservicenummer moet 9 cijfers bevatten en voldoen aan de 11 proef. Eventuele voorlooppunten worden altijd geleverd.
Onderwijsnummer	Nee	AN9..9	Het uniek identificerende nummer dat aan een onderwijsontvanger wordt toegekend indien deze niet of niet verifieerbaar over een BSN beschikt. Toelichting: Het onderwijsnummer moet 9 cijfers bevatten en voldoen aan een aangepaste 11 proef. Eventuele voorlooppunten worden altijd geleverd.



Naam	Verplicht	Formaat	Definitie
Examenresultaatvolgnummer	Ja	AN20	Het examenresultaatvolgnummer is een door de school aan het examenresultaat toegekend volgnummer ten behoeve van de registratie van een examenresultaat bij DUO. Dit nummer is uniek per persoon en Instellingscode.
Resultaatvolgnummer	Ja	AN20	Het resultaatvolgnummer is een, door de instelling aan een resultaat toegekend, volgnummer ten behoeve van de registratie van een examenresultaat bij DUO. Dit nummer is uniek binnen het examenresultaat.
Examenregime resultaat	Ja	N4..4	Het examenregimeResultaat is de regelgeving die van toepassing is tijdens het behalen van het resultaat.
Niveau	Ja	AN70	Het onderwijsniveau waarop een leerling examen heeft afgelegd voor een opleiding of een opleidingsonderdeel.
Reden niet deelname	Nee	AN1	De reden niet deelname is de reden waarom een leerling in een examenperiode niet deelgenomen heeft aan het examen voor een opleidingsonderdeel geldend voor VO.
indicatieInruil	Ja	AN1	De indicatie inruil geeft aan of het resultaat in een eerder examentraject is behaald en wordt ingeruild om daarmee samen met de andere resultaten te voldoen aan de eisen voor het behalen van het diploma. Toelichting: Dit gegeven heeft de volgende waardenlijst: <ul style="list-style-type: none">• J (Ja)• N (Nee)
Stagecode	Ja	AN4..4	De stagecode is de unieke identificatiecode van een stage.
Beoordeling	Ja	AN1	De voor de stage behaalde beoordeling.

17.5.20 Recordsoort HRK: Herkansing

Naam	Verplicht	Formaat	Definitie
Recordsoort	Ja	AN3..3	Aanduiding van het record dat geleverd wordt. Toelichting: Waarde 'HRK'.
Burgerservicenummer	Nee	AN9..9	Het burgerservicenummer (BSN) is het nummer dat de natuurlijke persoon uniek identificeert in overheidsadministraties. Toelichting: Het burgerservicenummer moet 9 cijfers bevatten en voldoen aan de 11 proef. Eventuele voorloophullende nullen worden altijd geleverd.



Naam	Verplicht	Formaat	Definitie
Onderwijsnummer	Nee	AN9..9	Het uniek identificerende nummer dat aan een onderwijsontvanger wordt toegekend indien deze niet of niet verifieerbaar over een BSN beschikt. Toelichting: Het onderwijsnummer moet 9 cijfers bevatten en voldoen aan een aangepaste 11 proef. Eventuele voorloophnullen worden altijd geleverd.
Examenresultaatvolgnummer	Ja	AN20	Het examenresultaatvolgnummer is een door de instelling aan het examenresultaat toegekend volgnummer ten behoeve van de registratie van een examenresultaat bij DUO. Dit nummer is uniek per persoon en Instellingscode.
Vakcode	Ja	AN4..4	De vakcode is de unieke identificatiecode van een vak.
examenregimeResultaat	Ja	N4..4	Het examenregimeResultaat is de regelgeving die van toepassing is tijdens het behalen van het resultaat. Toelichting: Het regime wordt weergegeven met een jaartal (formaat EEJJ)
Tijdvak	Ja	AN70	Het tijdvak waarin een leerling een herexamen VAVO gaat afleggen. Toelichting: Dit gegeven heeft een waardenlijst zie Tijdvak

17.5.21 RecordsoortDIP:Schooldiploma

Naam	Verplicht	Formaat	Definitie
Recordsoort	Ja	AN3..3	Aanduiding van het record dat geleverd wordt. Toelichting: Waarde 'DIP'.
Burgerservicenummer	Nee	AN9..9	Het burgerservicenummer (BSN) is het nummer dat de natuurlijke persoon uniek identificeert in overheidsadministraties. Toelichting: Het burgerservicenummer moet 9 cijfers bevatten en voldoen aan de 11 proef. Eventuele voorloophnullen worden altijd geleverd.
Onderwijsnummer	Nee	AN9..9	Het uniek identificerende nummer dat aan een onderwijsontvanger wordt toegekend indien deze niet of niet verifieerbaar over een BSN beschikt. Toelichting: Het onderwijsnummer moet 9 cijfers bevatten en voldoen aan een aangepaste 11 proef. Eventuele voorloophnullen worden altijd geleverd.



Naam	Verplicht	Formaat	Definitie
Diplomavolgnummer	Ja	AN20	Het diplomavolgnummer is een door de school aan het schooldiploma toegekend volgnummer ten behoeve van de registratie van een schooldiploma PRO bij DUO. Dit nummer is uniek per persoon en instellingscode.
Administratie OIN	Ja	AN20..20	Een unieke code om een administratie te identificeren die de registratie beheert.
Datum diploma	Ja	Datum	Datum waarop de leerling het diploma heeft verkregen
Erkende opleidingscode	Ja	N4..4	De unieke code van de opleiding binnen het voortgezet onderwijs. Dit is ook de opleidingscode welke gebruikt wordt voor de bekostiging.
Onderwijsaanbieder	Ja	AN7..7	De identificatie van een onderwijsaanbieder in de Registratie Instellingen en Opleidingen.
Vestigingscode	Ja	AN6..6	Een unieke code waarmee een erkende vestiging van een onderwijsinstelling kan worden geïdentificeerd.

17.5.22 Recordsoort SLR: Sluitrecord

Naam	Verplicht	Formaat	Definitie
Recordsoort	Ja	AN3..3	Aanduiding van het record dat geleverd wordt. Toelichting: Waarde 'SLR'.
Totaal aantal personen	Ja	N12	Totaal aantal personen dat in het RO is opgenomen. Dit is dus het aantal PER-records.
Totaal aantal deelnames	Ja	N12	Totaal aantal inschrijvingen (deelnames) dat in het RO is opgenomen. Dit is dus het aantal ISG-records.
Totaal aantal deelnameperiodes	Ja	N12	Totaal aantal inschrijvingsperiodes dat in het RO is opgenomen. Dit is dus het aantal ISP-records.
Totaal aantal aanvullende opleidingen	Ja	N12	Totaal aantal aanvullende opleidingen dat in het RO is opgenomen. Dit is dus het aantal AVO-records.
Totaal aantal experimenten	Ja	N12	Totaal aantal experimenten dat in het RO is opgenomen. Dit is dus het aantal EXP-records.
Totaal aantal opleidingskenmerken	Ja	N12	Totaal aantal opleidingskenmerken dat in het RO is opgenomen. Dit is dus het aantal OPK-records.
Totaal aantal ontwikkelingsperspectieven	Ja	N12	Totaal aantal ontwikkelingsperspectieven dat in het RO is opgenomen. Dit is dus het aantal OPP-records.



Naam	Verplicht	Formaat	Definitie
Totaal aantal VAI's	Ja	N12	Totaal aantal verblijven andere instelling dat in het RO is opgenomen. Dit is dus het aantal VAI-records.
Totaal aantal examenresultaten	Ja	N12	Totaal aantal examenresultaten dat in het RO is opgenomen. Dit is dus het aantal EXR-records.
Totaal aantal uitslagen	Ja	N12	Totaal aantal uitslagen dat in het RO is opgenomen. Dit is dus het aantal USL-records.
Totaal aantal cijferlijsten	Ja	N12	Totaal aantal cijferlijsten dat in het RO is opgenomen. Dit is dus het aantal CSL-records.
Totaal aantal resultaten per cijferlijst	Ja	N12	Totaal aantal resultaten per cijferlijst dat in het RO is opgenomen. Dit is dus het aantal RCL-records.
Totaal aantal resultaten per certificaat	Ja	N12	Totaal aantal resultaten per certificaat dat in het RO is opgenomen. Dit is dus het aantal RCR-records.
Totaal aantal vakresultaten	Ja	N12	Totaal aantal vakresultaten dat in het RO is opgenomen. Dit is dus het aantal VRS-records
Totaal aantal toetsresultaten	Ja	N12	Totaal aantal toetsresultaten dat in het RO is opgenomen. Dit is dus het aantal TRS-records
Totaal aantal werkstukresultaten	Ja	N12	Totaal aantal werkstukresultaten dat in het RO is opgenomen. Dit is dus het aantal WRS-records
Totaal aantal combinatiecijferresultaten	Ja	N12	Totaal aantal combinatiecijferresultaten dat in het RO is opgenomen. Dit is dus het aantal CRS-records
Totaal aantal stagerresultaten	Ja	N12	Totaal aantal stagerresultaten dat in het RO is opgenomen. Dit is dus het aantal SRS-records
Totaal aantal herkansingen	Ja	N12	Totaal aantal herkansingen dat in het RO is opgenomen. Dit is dus het aantal HRK-records



18 Bijlage 13: Bestandsbeschrijving kwaliteitscontroles

18.1 Definitie

DUO voert wekelijks verschillende kwaliteitscontroles uit op de geregistreerde gegevens in het register. De meldingen uit deze controles worden ook aan de instellingen teruggekoppeld zodat de instelling deze kan controleren en eventueel corrigeren.

Deze levering bestaat uit twee bestanden, namelijk:

- Een dashboard met aantallen meldingen
- Een bestand met meldingen uit de kwaliteitscontroles

18.2 Bestandsnaam

Bestandsnaam dashboard: Dashboard_VO_Instellingscode_99XX_EEJJMMDD.pdf

Bestandsnaam meldingen: KWC_VO_99XX_EEJJMMDD.csv

Uitleg definitie bestandsnaam:

99XX = Instellingscode

EEJJMMDD = Datum

18.3 Beschrijving dashboard

Het dashboard is een PDF bestand met daarin de volgende gegevens in tabelvorm weergegeven:

- Tellingen van inschrijvingsgegevens
- Tellingen van examenresultaatgegevens
- Tellingen van kwaliteitscontrolemeldingen

18.4 Beschrijving meldingen kwaliteitscontrole

[Bestand bevat een voorlooprecord: een header met veldnamen.](#)

Bestand bevat geen sluitrecord.

Soort bestand: ASCII
 Recordlengte: Variabel
 Scheidingstekens: ;
 Sortering: Op signaal en daarbinnen op BSN/OWN

Omschrijving	Formaat + lengte	Aantal	Definitie/toelichting
Signaal	AN200	[1]	De omschrijving van de foutsituatie.
Burgerservicenummer	AN9..9	[0..1]	Het burgerservicenummer (BSN) is het nummer dat de natuurlijke persoon uniek identificeert in overheidsadministraties. Indien nodig voorzien van voorloopnul.
Onderwijsnummer	AN9..9	[0..1]	Het uniek identificerende nummer dat aan een onderwijsontvanger wordt toegekend indien deze niet of niet verifieerbaar over een BSN beschikt. Toelichting Burgerservicenummer of onderwijsnummer dient gevuld te zijn. Indien nodig voorzien van voorloopnul.
Datum en Tijd Aangeleverd	EEJJ-MM-DD uu:mm	[1]	De datum en tijd waarop het gegeven waarop de signaal betrekking heeft bij DUO is aangeleverd door de school.



Omschrijving	Formaat + lengte	Aantal	Definitie/toelichting
OIN	AN20..20	[1]	Een unieke code om een administratie te identificeren die de inschrijvingen beheert.
Inschrijvingvolnummer	AN20	[0..1]	Een door de instelling aan de inschrijving toegekend volgnummer ten behoeve van de registratie van een inschrijving bij DUO.
Examenresultaatvolnummer	AN20	[0..1]	Een door de instelling aan het examenresultaat toegekend volgnummer ten behoeve van de registratie van examenresultaat bij DUO.
onderwijsaanbieder	AN7..7	[0..1]	De identificatie van een onderwijsaanbieder in de Registratie Instellingen en Opleidingen. Toelichting: De onderwijsaanbieder bestaat uit 3 cijfers gevolgd door de hoofdletter 'A' gevolgd door 3 cijfers (nnnAnnn)
Opleidingscode	AN5..5	[0..1]	Opleidingscode op de datum van de foutsituatie. Afhankelijk van de controle kan het gaan om de opleiding bij de inschrijving of op het cijferlijst.
Leerjaar	N2	[0..1]	Leerjaar op de datum van de foutsituatie.
Geboortedatum	Datum onvolledig	[0..1]	De datum waarop de natuurlijke persoon is geboren.
Datum overlijden	Datum	[0..1]	De datum waarop de leerling is overleden volgens de BRP.
begindatum inschrijvingsperiode T-1	Datum	[0..1]	Begindatum van de inschrijvingsperiode welke direct voor de periode ligt waarin de fout geconstateerd is.
leerjaar inschrijvingsperiode T-1)	N2	[0..1]	Leerjaar van de inschrijvingsperiode welke direct voor de periode ligt waarin de fout geconstateerd is.



19 Bijlage 14: Bestandsbeschrijving TBG-i

19.1 Definitie

Het TBG-i bevat de individuele bekostigingsgrondslagen van de inschrijvingen op de school met inachtneming van de door de aanvrager opgegeven criteria. Bij de aanvraag wordt opgegeven:

- ofwel het bekostigingsjaar
- ofwel de begin- en einddatum van de periode van teldatums

Voor elke teldatum in de opgegeven periode waarvoor een status is bepaald, wordt een regel opgenomen.

19.2 Beheeraspecten

Het TBG-i is een .csv (comma separated values) bestand, met als scheidingsteken een puntkomma. Het format van de datumvelden in het TBG-i is yyyy-mm-dd. Dit bestand kan worden ingelezen in een spreadsheetapplicatie.

19.3 Bestandsnaam

Bestandsnaam: TBGI_99XX_EEJJMMDD_UUMM_A_NR.CSV

Uitleg definitie bestandsnaam:

99XX Instellingscode

EEJJMMDD_UUMM De datum en tijd (uren en minuten) van aanmaak van het TBG-i

NR Een uniek nummer voor de TBG-i

19.4 Beschrijving recordsoorten

Elke statustoekenning is een afzonderlijke regel in het bestand. Alle eventuele signalen zijn 'platgeslagen' op deze regel.

De eerste regel van het bestand bevat de kolomheaders.

Naam	Verplicht	Formaat	Definitie
TBG-I aanmaak datum en tijd	Ja	AN15..15	Datum en tijdstip waarop het bestand is aangemaakt.
Instellingscode	Ja	AN4..4	Een unieke code voor een onderwijsinstelling.
Regelnummer	Ja	N	Het nummer van de regel in het bestand.
BSN	Nee	AN9..9	Het burgerservicenummer (BSN) is het nummer dat de natuurlijke persoon uniek identificeert in overheidsadministraties.
OWN	Nee	AN9..9	Het uniek identificerende nummer dat aan een onderwijsontvanger wordt toegekend indien deze niet of niet verifieerbaar over een BSN beschikt.
Teldatum	Ja	AN8..8	Het meetmoment dat gebruikt wordt voor de vaststelling van de bekostiging.
Soort teldatum	Ja	AN	De waarde 'Regulier' of 'Nieuwkomer'.
Bekostigingsjaar	Ja	AN4..4	Het kalenderjaar waarop de bekostiging betrekking heeft.
Inschrijvingsvolgnummer	Ja	AN20	Een door de instelling aan de inschrijving toegekend volgnummer ten behoeve van de registratie van een inschrijving bij DUO.



Naam	Verplicht	Formaat	Definitie
Vestigingscode	Ja	AN6..6	Een unieke code waarmee een erkende vestigingscode van een onderwijsinstelling kan worden geïdentificeerd.
Opleidingcode	Ja	AN4..4	De unieke code van de opleiding binnen het voortgezet onderwijs.
Leerjaar	Ja	N2	Het niveau tot waar de leerling is gevorderd in een meerjarige opleiding.
Indicatie bekostigbaar	Ja	AN1	De indicatie die aangeeft of een inschrijving volgens de school in aanmerking komt voor bekostiging.
Bekostigingstatus	Ja	AN1	Geeft aan of de inschrijving voor bekostiging in aanmerking komt.
Statusbepaling	Ja	AN1	Geeft aan of de bekostigingsstatus definitief is bepaald of voorlopig is.
Datum aanvraag OBO	Nee	AN8..8	De datum aanvraag van het Overzicht Basis- en diplomagegevens Onderzoek (OBO) waarvoor de accountant het assurancerapport heeft afgegeven.
Aanleiding	Ja	AN2..2	Extra informatie over de reden van de terugmelding voor de betreffende inschrijving.
Datumtijd bepaling grondslagen	Ja	AN15..15	Datum en tijdstip waarop de bekostigingsgrondslagen bepaald zijn.
Organisatie identificatienummer	Ja	AN20..20	Een unieke code om een administratie te identificeren die de inschrijvingen beheert.
Tariefgroep exploitatie	Nee	AN1	De waarde die het bedrag per leerling van de desbetreffende schoolsoort, leerjaren, afdeling of profiel aangeeft.
Indicatie dispensatie PRO	Nee	AN1	De indicatie die aangeeft of er voor de leerling een dispensatie voor het volgen van praktijkonderwijs nodig is.
Indicatie uitbesteding met gedeeltelijke bekostiging	Nee	AN1	De indicatie die aangeeft of er voor de leerling sprake is van een gedeeltelijke bekostiging vanwege het uitbesteden van de leerling.
Indicatie herprofileerder	Nee	AN1	De indicatie die aangeeft of er voor de leerling sprake is van een gedeeltelijke bekostiging vanwege herprofilering.
Indicatie APC-gebied	Nee	AN1	De indicatie die aangeeft of de leerling in een armoedeprobleemcumulatiegebied woont.
Drempelgroep LPA	Nee	AN1	De waarde die aangeeft voor welke drempelgroep de leerling meedoet voor het leerplusarrangement. De drempelgroep bepaalt het percentage voor bekostiging benodigde armoedeprobleemcumulatie-leerlingen voor de schoolsoort op de vestigingscode.
Datum binnenkomst in NL	Nee	AN8..8	De gebruikte datum bij de vaststelling van de bekostigingsstatus waarop de leerling Nederland is binnengekomen.
Categorie NK	Nee	AN1	De waarde geeft de categorie aan waartoe de nieuwkomer behoort.
Signaal, 0..5 keer per regel			
Signaal	Nee	AN2	Het 1 ^e signaal dat opgenomen is in het bestand
Parameter 1	Nee	AN80	De waarde van de 1 ^e parameter
Parameter 2	Nee	AN80	De waarde van de 2 ^e parameter
Parameter 3	Nee	AN80	De waarde van de 3 ^e parameter
Parameter 4	Nee	AN80	De waarde van de 4 ^e parameter
Parameter 5	Nee	AN80	De waarde van de 5 ^e parameter



Naam	Verplicht	Formaat	Definitie
Signaal omschrijving	Nee	AN255	De omschrijving van de fout of de bijzondere situatie die tijdens de vaststelling van de bekostigingsgrondslagen is geconstateerd.
Fase	Nee	AN2..3	De fase geeft aan tot hoever de leerling gevorderd is in de doorlopende leerroute en welke onderwijsinstelling (VO of MBO) verantwoordelijk is voor de leerling



20 Bijlage 15: OBO instructies voor accountant

Het Overzicht Basisgegevens Onderzoek (OBO) is het object van onderzoek bij het bekostigingsonderzoek, dat bij de instelling plaatsvindt. De OBO bevat echter meer informatie, dan de accountant hoeft te controleren. Om het voor de accountant eenvoudiger te maken, zijn hieronder een aantal selecties beschreven. Hiermee kan de accountant een selectie maken van de te controleren gegevens. Ook voor de verschillenlijst kan een selectie toegepast worden om de relevante gegevens te kunnen selecteren.

N.B.: Voor beide geldt dat het alleen een beschrijving betreft; er wordt geen geautomatiseerde oplossing geboden.

20.1 Teldata

Het OBO bevat gegevens die betrekking hebben op meerdere teldata. Een teldatum voor de reguliere bekostiging: 1-10. En vier teldata voor de nieuwkomerbekostiging: 1-1, 1-4, 1-7 en 1-10.

20.2 Datum in Nederland

Voor de bepaling of een leerling voor nieuwkomerbekostiging in aanmerking komt is ondermeer de datum waarop de leerling in Nederland is gekomen van belang. In het OBO staan in het PER-record drie data die hiervoor gebruikt kunnen worden. Tussen deze data bestaat een rangorde zoals hieronder weergegeven. D.w.z. als de eerstgenoemde gevuld is moet die gebruikt worden, anders de tweede, en als die ook niet gevuld is de derde.

De drie data zijn:

1. datum binnenkomst in NL volgens instelling
2. datum ingang verblijfstitel
3. datum vestiging in NL

Als geen van deze drie data gevuld is komt de leerling niet in aanmerking voor nieuwkomerbekostiging.

20.3 Selecties in de OBO

20.3.1 Selectie inschrijvingen geldig op teldatum

Met onderstaande stappen kunnen alle inschrijvingen worden geselecteerd die geldig zijn op een teldatum (1-1, 1-4, 1-7 of 1-10):

1. Sluit door een filter te plaatsen op de waarde ISG in de kolom 'Recordtype' alle andere records uit zodat alleen de inschrijvingsrecords overblijven.
2. Selecteer vervolgens alle regels met de waarde 'J' in de kolom 'Indicatie geldig op x-xx'. Hierbij is x-xx 1-1, 1-4, 1-7 of 1-10.

20.3.2 Selectie inschrijvingsperiodes geldig op teldatum

Met onderstaande stappen kunnen alle inschrijvingsperiodes worden geselecteerd die geldig zijn op eenteldatum (1-1, 1-4, 1-7 of 1-10):

1. Sluit door een filter te plaatsen op de waarde ISP in de kolom 'Recordtype' alle andere records uit zodat alleen de inschrijvingsperioderecords overblijven.
2. Selecteer vervolgens alle regels met de waarde 'J' in de kolom 'Indicatie geldig op x-xx'. Hierbij is x-xx 1-1, 1-4, 1-7 of 1-10.



20.3.3 Selectie bekostigbare inschrijvingsperiodes geldig op een teldatum

Met onderstaande stappen kunnen alle inschrijvingsperiodes worden geselecteerd die geldig zijn op een teldatum (1-1, 1-4, 1-7 of 1-10):

1. Voer de stappen van paragraaf 20.3.2 uit
2. Selecteer vervolgens alle regels met de waarde 'J' in de kolom 'Indicatie bekostigbaar'.

20.3.4 Selectie nieuwkomers op een teldatum

Met onderstaande stappen kunnen de inschrijvingen die in aanmerking komen voor nieuwkomerbekostiging op een teldatum (1-1, 1-4, 1-7 of 1-10) herkend worden in het OBO.

1. Selecteer de inschrijvingen geldig zijn op een teldatum (zie par 20.3.1)
2. Selecteer hiervan vervolgens de inschrijvingen van de leerlingen die op de teldatum geen Nederlandse nationaliteit hebben of geen Nationaliteit hebben.

Een leerling heeft geen Nederlandse nationaliteit op de teldatum als er is geen NAT-record is waarin de code nationaliteit de waarde 0001 (Nederlands) heeft en waarvan de datum ingang nationaliteit kleiner dan of gelijk is aan de teldatum.

N.B. Het is mogelijk dat een leerling meerdere nationaliteiten heeft, als één daarvan de Nederlandse is is de leerling geen nieuwkomer vanaf de ingangsdatum van de Nederlandse nationaliteit

Een leerling heeft geen nationaliteit als er voor de leerling geen NAT-record in het OBO zit (dit zal het geval zijn als de leerling een onderwijsnummer heeft).

3. Selecteer hiervan vervolgens de inschrijvingen van leerlingen die naar Nederland gekomen zijn.
Een leerling is naar Nederland gekomen als er in het PER-record tenminste één van de volgende datums is gevuld: datum vestiging in NL, datum ingang verblijfstitel of datum binnenkomst in NL volgens instelling.
4. Selecteer hiervan vervolgens de inschrijvingen waarvoor geldt dat de leerling op de teldatum korter dan 2 jaar in Nederland is.
Dit is het geval als de geldende datum binnenkomst groter is dan de teldatum minus 2 jaar
De geldende datum binnenkomst is de Datum binnenkomst in NL volgens instelling indien deze gevuld is, anders de Datum ingang verblijfstitel indien deze gevuld is en anders de Datum vestiging in NL

N.B.1 voor zowel Datum ingang verblijfstitel als Datum vestiging in NL geldt dat hierin de dag of de dag en de maand met nullen gevuld kunnen zijn. Voor de afleiding hierboven moet 00 dan vervangen worden door 01.

N.B.2 voor de datum ingang nationaliteit kan het voorkomen dat de dag, maand en/of het jaar gevuld kan zijn met nullen. Voor de afleiding hierboven moet 00 dan vervangen worden door 01, en 0000 door 0001.

20.4 Selecties in de verschillenlijst bij de OBO

20.4.1 Selectie wijziging geldigheid inschrijving op een teldatum

Met onderstaande stappen kunnen alle inschrijvingen uit het bestand met de verschillen in de inschrijvingen worden geselecteerd, waarvan de geldigheid op een teldatum is gewijzigd. Dit kunnen 3 soorten wijzigingen zijn:

1. verwijderde inschrijvingen die geldig waren op een teldatum;
2. nieuwe inschrijvingen die geldig zijn op een teldatum;



3. inschrijvingen waarvan de geldigheid op een teldatum is gewijzigd.

Ad 1 Verwijderde inschrijvingen die geldig waren op een teldatum, zijn als volgt te selecteren:

1. Selecteer alle verwijderde inschrijvingen met een filter op de waarde 'V' in de kolom 'Soort wijziging'.
2. Selecteer vervolgens alle verwijderde inschrijvingen die geldig waren op een teldatum met een filter op de waarde 'J' op de kolom 'Indicatie geldig op x-xx vorig'. Hierbij is x-xx 1-1, 1-4, 1-7 of 1-10.

Ad 2. Nieuwe inschrijvingen die geldig zijn op een teldatum, zijn als volgt te selecteren:

1. Selecteer alle nieuwe inschrijvingen met een filter op de waarde 'T' in de kolom 'Soort wijziging'.
2. Selecteer vervolgens alle nieuwe inschrijvingen die geldig zijn op een teldatum met een filter op de waarde 'J' op de kolom 'Indicatie geldig op x-xx huidig'. Hierbij is x-xx 1-1, 1-4, 1-7 of 1-10.

Ad 3. inschrijvingen waarvan de geldigheid op een teldatum is gewijzigd, zijn als volgt te selecteren:

1. Selecteer met een filter op de waarde 'W' in de kolom 'Soort wijziging' alle gewijzigde inschrijvingen.
2. Selecteer vervolgens met een filter alle regels waarin de kolom 'Indicatie geldig op x-xx huidig' gevuld is. Hierbij is x-xx 1-1, 1-4, 1-7 of 1-10.

20.4.2 Selectie wijziging geldigheid inschrijvingsperiode op teldatum

Zie voorgaande paragraaf. De selectie is hetzelfde als voor de inschrijving maar dan op het bestand met de verschillen in de inschrijvingsperiode.



21 Bijlage 16: Voorbeeld berichten

Onderstaande berichten zijn ter info opgenomen en beschrijft de gewenste situatie met betrekking tot het uitwisselen van berichten via de Edukoppeling_1.2 standaard. De velden die in het PVE expliciet zijn beschreven in hoofdstuk 4 van dit PVE zijn geel gemarkeerd.

De signing informatie is hierbij ingekort om het bericht leesbaar te houden. De inhoud van de velden dient ter illustratie en kan afwijken van het huidige XSD.

21.1 Voorbeeldbericht Aanlevering Request

HTTP-Request

HTTP header

SOAPAction "http://duo.nl/contract/DUO_VOAanlevering_InschrijvingVo_V1/aanleverenInschrijvingVo"

SOAP Message

SOAP Envelope

```
<soapenv:Envelope xmlns:duo=" http://duo.nl/schema/DUO_VOAanlevering_InschrijvingVo_V1 "
xmlns:soapenv="http://schemas.xmlsoap.org/soap/envelope/">
```

SOAP Header

```
<SOAP-ENV:Header xmlns:wsa="http://www.w3.org/2005/08/addressing">
< wsse:Security
xmlns:wsu="http://docs.oasis-open.org/wss/2004/01/oasis-200401-wss-wssecurity-utility-1.0.xsd"
xmlns:wsse="http://docs.oasis-open.org/wss/2004/01/oasis-200401-wss-wssecurity-secext-1.0.xsd">
<wsu:Timestamp wsu:Id="TS-120D1F5A29709C812D149699419570340">
<wsu:Created>2017-06-09T07:43:15.703Z</wsu:Created>
<wsu:Expires>2017-06-09T09:06:35.703Z</wsu:Expires>
</wsu:Timestamp>
<wsse:BinarySecurityToken EncodingType="http://docs.oasis-open.org/wss/2004/01/oasis-200401-wss-soap-message-security-1.0#Base64Binary" ValueType="http://docs.oasis-open.org/wss/2004/01/oasis-200401-wss-x509-token-profile-1.0#X509v3" wsu:Id="X509-4JsxJnBGssxm/mLZcvvEGr7ruYOugUY/1wXAevfaPgUq9uBS9BmFcCMSjP13RJC6XxbMMXQZdiw33NDtUCuLWsUL7mkfR/NdNbn6S2/xuLkW57HAbfROJ0c4uS61mI1jk4T9RaEZpvRrPwSNf1P5ahknE3oINjXXuwjxs39vmXQeckDySDRIJHPNzz/kCAwEAATANBgkqhkiG9w0BAQUFAAOCAQEAgo8kcpI+ ==</wsse:BinarySecurityToken>
<ds:Signature Id="SIG-120D1F5A29709C812D149699419569239"
xmlns:ds="http://www.w3.org/2000/09/xmldsig#">
<ds:SignedInfo>
<ds:CanonicalizationMethod Algorithm="http://www.w3.org/2001/10/xml-exc-c14n#">
<ec:InclusiveNamespaces PrefixList="wsa SOAP-ENV"
```



```
xmlns:ec="http://www.w3.org/2001/10/xml-exc-c14n#"/>
</ds:CanonicalizationMethod>
<ds:SignatureMethod Algorithm="http://www.w3.org/2001/04/xmldsig-more#rsa-sha256" />
<ds:Reference URI="#id-120D1F5A29709C812D149699419569134">
<ds:Transforms>
<ds:Transform Algorithm="http://www.w3.org/2001/10/xml-exc-c14n#">
<ec:InclusiveNamespaces PrefixList="SOAP-ENV"
xmlns:ec="http://www.w3.org/2001/10/xml-exc-c14n#"/>
</ds:Transform>
</ds:Transforms>
<ds:DigestMethod Algorithm="http://www.w3.org/2001/04/xmlenc#sha256" />
<ds:DigestValue>1ztGWhu17BqHRYx5JlegsE6ivb0EyFJGrM4SbsSbsVQ=</ds:DigestValue>
</ds:Reference>
<ds:Reference URI="#id-120D1F5A29709C812D149699419569135">
<ds:Transforms>
<ds:Transform Algorithm="http://www.w3.org/2001/10/xml-exc-c14n#">
<ec:InclusiveNamespaces PrefixList="SOAP-ENV"
xmlns:ec="http://www.w3.org/2001/10/xml-exc-c14n#"/>
</ds:Transform>
</ds:Transforms>
<ds:DigestMethod Algorithm="http://www.w3.org/2001/04/xmlenc#sha256" />
<ds:DigestValue>OydKDJst5985GkEYkW+GTKwzsaCf3sde+kRE95HuofU=</ds:DigestValue>
</ds:Reference>
<ds:Reference URI="#id-120D1F5A29709C812D149699419569136">
<ds:Transforms>
<ds:Transform Algorithm="http://www.w3.org/2001/10/xml-exc-c14n#">
<ec:InclusiveNamespaces PrefixList="SOAP-ENV"
xmlns:ec="http://www.w3.org/2001/10/xml-exc-c14n#"/>
</ds:Transform>
</ds:Transforms>
<ds:DigestMethod Algorithm="http://www.w3.org/2001/04/xmlenc#sha256" />
<ds:DigestValue>bDZPBVxC9mf4eR+f3roYHTSvL3o6xvF+zN3KqiOfRok=</ds:DigestValue>
</ds:Reference>
<ds:Reference URI="#id-120D1F5A29709C812D149699419569137">
<ds:Transforms>
<ds:Transform Algorithm="http://www.w3.org/2001/10/xml-exc-c14n#">
<ec:InclusiveNamespaces PrefixList="SOAP-ENV"
xmlns:ec="http://www.w3.org/2001/10/xml-exc-c14n#"/>
```



```
</ds:Transform>
</ds:Transforms>
<ds:DigestMethod Algorithm="http://www.w3.org/2001/04/xmlenc#sha256" />
<ds:DigestValue>hgw2LPcinWLyqQHMQdIFIQu3gUm5yk9MFg8iUybtEF8=</ds:DigestValue>
</ds:Reference>
<ds:Reference URI="#id-120D1F5A29709C812D149699419569138">
<ds:Transforms>
<ds:Transform Algorithm="http://www.w3.org/2001/10/xml-exc-c14n#">
<ec:InclusiveNamespaces PrefixList=""
xmlns:ec="http://www.w3.org/2001/10/xml-exc-c14n#" />
</ds:Transform>
</ds:Transforms>
<ds:DigestMethod Algorithm="http://www.w3.org/2001/04/xmlenc#sha256" />
<ds:DigestValue>yNcbVgF7MS8I6dyf+9TRxDP2jAsUMycTvBkPzjytm6s=</ds:DigestValue>
</ds:Reference>
</ds:SignedInfo>
<ds:SignatureValue>hw9IwTWiJwSC2VqzNCmrZVeESG8BbC2kLHgCOUEBlvupof5f3poSF0L5yBLRWkIDnYpZO+OyCckE
WZf49ZjZdV5kdnVnYvMeol90bSQmq5ggBm8iv5wkaQj19GQE/yTEAZqlk4TEfTPjaCU9B2snH1
nkkB3G4CFb5Y46U4r5WwUV3TmyaLirwkkBq/zoVrWXBxjyd990YcJ4WqkqnsFZRmKWLvxxOVDsCn
nuv+JZUGLLrnAPt770bKxN0IqfPbevwoGirOoGDerBG1hczHeg6zx2LGyKGADmOYyugiF4L7xAkP
5Ebe/5G6Kzqphp0VSs6e+NPazKToEzGj0f8p3A==</ds:SignatureValue>
<ds:KeyInfo Id="KI-120D1F5A29709C812D149699419569132">
<wsse:SecurityTokenReference wsu:Id="STR-120D1F5A29709C812D149699419569133">
<wsse:Reference URI="#X509-120D1F5A29709C812D149699419569031" ValueType="http://docs.oasis-open.org/wss/2004/01/oasis-
200401-wss-x509-token-profile-1.0#X509v3" />
</wsse:SecurityTokenReference>
</ds:KeyInfo>
</ds:Signature>
</wsse:Security>
<wsa:Action wsu:Id="id-120D1F5A29709C812D149699419569136"
xmlns:wsu="http://docs.oasis-open.org/wss/2004/01/oasis-200401-wss-wssecurity-utility-1.0.xsd"
>http://duo.nl/contract/DUO_VOAanlevering_InschrijvingVo_V1/aanleverenInschrijvingVo</wsa:Action>
<wsa:From wsu:Id="id-120D1F5A29709C812D149699419569135"
xmlns:wsu="http://docs.oasis-open.org/wss/2004/01/oasis-200401-wss-wssecurity-utility-1.0.xsd">
<wsa:Address>http://www.w3.org/2005/08/addressing/anonymous?oin=0000000700025MB00000</wsa:Address>
</wsa:From>
<wsa:MessageID wsu:Id="id-120D1F5A29709C812D149699419569137"
xmlns:wsu="http://docs.oasis-open.org/wss/2004/01/oasis-200401-wss-wssecurity-utility-1.0.xsd"
```



```
>uuid:3532fbaf-fe7c-4f9d-84fd-e2ce3d2bbf03</wsa:MessageID>
<wsa:To wsu:Id="id-120D1F5A29709C812D149699419569134"
xmlns:wsu="http://docs.oasis-open.org/wss/2004/01/oasis-200401-wss-wssecurity-utility-1.0.xsd"
>http://duo.nl/contract/DUO_VOAanlevering_InschrijvingVo_V1?oin=00000001800866472000</wsa:To>
</SOAP-ENV:Header>
```

SOAP Body

```
<SOAP-ENV:Body wsu:Id="id-120D1F5A29709C812D149699419569138"
xmlns:wsu="http://docs.oasis-open.org/wss/2004/01/oasis-200401-wss-wssecurity-utility-1.0.xsd">
<!-- zie XSD-->
</SOAP-ENV:Body>
</SOAP-ENV:Envelope>
```

21.2 Voorbeeldbericht Aanlevering Response

HTTP-Request**HTTP header**

```
SOAPAction http://duo.nl/contract/DUO_VOAanlevering_InschrijvingVo_V1/aanleverenInschrijvingVo
```

SOAP Message**SOAP Envelope**

```
<SOAP-ENV:Envelope xmlns:SOAP-ENV="http://schemas.xmlsoap.org/soap/envelope/">
```

SOAP Header

```
<SOAP:Header xmlns:SOAP="http://schemas.xmlsoap.org/soap/envelope/">
<wsa:To wsu:Id="Id-4d065e24-4268-481e-882d-bcf4e968a006"
xmlns:wsa="http://www.w3.org/2005/08/addressing"
xmlns:wsu="http://docs.oasis-open.org/wss/2004/01/oasis-200401-wss-wssecurity-utility-1.0.xsd"
>http://www.w3.org/2005/08/addressing/anonymous?oin=0000000700025MB00000</wsa:To>
<wsa:Action wsu:Id="Id-66e46142-34db-41cd-9ae7-a40d7dedc2f4"
xmlns:wsa="http://www.w3.org/2005/08/addressing"
xmlns:wsu="http://docs.oasis-open.org/wss/2004/01/oasis-200401-wss-wssecurity-utility-1.0.xsd"
>http://duo.nl/contract/DUO_VOAanlevering_InschrijvingVo_V1/aanleverenInschrijvingVo</wsa:Action>
<wsa:MessageID wsu:Id="Id-45e9dd42-5fb6-40f7-b206-8256b1c21970"
xmlns:wsa="http://www.w3.org/2005/08/addressing"
xmlns:wsu="http://docs.oasis-open.org/wss/2004/01/oasis-200401-wss-wssecurity-utility-1.0.xsd"
>urn:uuid:6b230743-c03a-492b-a590-a238730092c3</wsa:MessageID>
<wsa:RelatesTo wsu:Id="Id-a4d9b12a-aabe-434a-963d-b74900092220"
```



```
xmlns:wsa="http://www.w3.org/2005/08/addressing"
xmlns:wsu="http://docs.oasis-open.org/wss/2004/01/oasis-200401-wss-wssecurity-utility-1.0.xsd"
>uuid:3532fbaf-fe7c-4f9d-84fd-e2ce3d2bbf03</wsa:RelatesTo>
<wsa:From wsu:Id="Id-5f33906a-972e-4e79-81db-3a2b308ad405"
xmlns:wsa="http://www.w3.org/2005/08/addressing"
xmlns:wsu="http://docs.oasis-open.org/wss/2004/01/oasis-200401-wss-wssecurity-utility-1.0.xsd">
<wsa:Address>http://www.w3.org/2005/08/addressing/anonymous?oin=00000001800866472000</wsa:Address>
</wsa:From>
<wsse:Security
xmlns:wsse="http://docs.oasis-open.org/wss/2004/01/oasis-200401-wss-wssecurity-secext-1.0.xsd">
<wsu:Timestamp wsu:Id="Timestamp-ca735a6b-9ee9-4835-a471-e4896e237645"
xmlns:wsu="http://docs.oasis-open.org/wss/2004/01/oasis-200401-wss-wssecurity-utility-1.0.xsd">
<wsu:Created>2017-06-09T07:43:18Z</wsu:Created>
<wsu:Expires>2017-06-09T07:48:18Z</wsu:Expires>
</wsu:Timestamp>
<wsse:BinarySecurityToken wsu:Id="SecurityToken-604b12e9-a976-47fb-bb39-1131b65e9433" EncodingType="http://docs.oasis-
open.org/wss/2004/01/oasis-200401-wss-soap-message-security-1.0#Base64Binary" ValueType="http://docs.oasis-
open.org/wss/2004/01/oasis-200401-wss-x509-token-profile-1.0#X509v3"
xmlns:wsu="http://docs.oasis-open.org/wss/2004/01/oasis-200401-wss-wssecurity-utility-1.0.xsd"
>MIID2DCCAsACQCfrbHJxNm4YjANBgkqhkiG9w0BAQUFADCBTELMAkGA1UEBhMCTkwxEjAQBgNVBAGMCUdyb25pbmdlbjESMBAGA1UEBwwJ
3fXiCouVFcVpHr35KStDavAHX2BM1Vjg1KNqIRIIPafYut+O4aV2INJzvNUhTJFUyDy58FO12PwUrTWYTRAWbBGrB4CZ5WeOsOEi2TpkbCxfWeJ2m
WX/lqWcIvT6VOvUvcpUM0aI/2K0IeeaXI5FzpPYUA7oQjvdYH3RqcUGBmfJqBa6OJpHRD/BVd+C8K+vP7sKCEbzc36cJQE9IsluevvAjSafgl8VPfFdyJ
z0m8n9HWNmDG7ZVonz5t7h8zENybemFLX5fQOgpg==</wsse:BinarySecurityToken>
<Signature
xmlns="http://www.w3.org/2000/09/xmldsig#">
<SignedInfo>
<CanonicalizationMethod Algorithm="http://www.w3.org/2001/10/xml-exc-c14n#" />
<SignatureMethod Algorithm="http://www.w3.org/2001/04/xmldsig-more#rsa-sha256" />
<Reference URI="#Id-4d065e24-4268-481e-882d-bcf4e968a006">
<Transforms>
<Transform Algorithm="http://www.w3.org/2001/10/xml-exc-c14n#" />
</Transforms>
<DigestMethod Algorithm="http://www.w3.org/2001/04/xmlenc#sha256" />
<DigestValue>n6mp9Ba21nu1OlwB9aRKeBQd4+8kIbEij5QAPIm3INY=</DigestValue>
</Reference>
<Reference URI="#Id-66e46142-34db-41cd-9ae7-a40d7dedc2f4">
<Transforms>
<Transform Algorithm="http://www.w3.org/2001/10/xml-exc-c14n#" />
</Transforms>
```



```
<DigestMethod Algorithm="http://www.w3.org/2001/04/xmlenc#sha256" />
<DigestValue>UU7gn8RGdP06REg7YzXO0FnF4QppCn74P8NDFDcCuZs=</DigestValue>
</Reference>
<Reference URI="#Id-45e9dd42-5fb6-40f7-b206-8256b1c21970">
<Transforms>
<Transform Algorithm="http://www.w3.org/2001/10/xml-exc-c14n#" />
</Transforms>
<DigestMethod Algorithm="http://www.w3.org/2001/04/xmlenc#sha256" />
<DigestValue>im3AWxQO+4DIeDPbn0oqp+iab8+fIZJrWVCWmHlqEQE=</DigestValue>
</Reference>
<Reference URI="#Id-a4d9b12a-aabe-434a-963d-b74900092220">
<Transforms>
<Transform Algorithm="http://www.w3.org/2001/10/xml-exc-c14n#" />
</Transforms>
<DigestMethod Algorithm="http://www.w3.org/2001/04/xmlenc#sha256" />
<DigestValue>Dw+VAudFZT9DGBV4ids2pWk9d0sEyWyH60W13OF2nXY=</DigestValue>
</Reference>
<Reference URI="#Id-5f33906a-972e-4e79-81db-3a2b308ad405">
<Transforms>
<Transform Algorithm="http://www.w3.org/2001/10/xml-exc-c14n#" />
</Transforms>
<DigestMethod Algorithm="http://www.w3.org/2001/04/xmlenc#sha256" />
<DigestValue>4DcczbbLq5NHyv2oSHF0T2qlrf+rXmg/bPV46n9L0Vg=</DigestValue>
</Reference>
<Reference URI="#Id-0e214135-c582-472f-a08a-1c12d248804e">
<Transforms>
<Transform Algorithm="http://www.w3.org/2001/10/xml-exc-c14n#" />
</Transforms>
<DigestMethod Algorithm="http://www.w3.org/2001/04/xmlenc#sha256" />
<DigestValue>6jRNrgd9WiQa6T4aGS2GZYeSslxTneBCrkD+zOqQbJw=</DigestValue>
</Reference>
<Reference URI="#Timestamp-ca735a6b-9ee9-4835-a471-e4896e237645">
<Transforms>
<Transform Algorithm="http://www.w3.org/2001/10/xml-exc-c14n#" />
</Transforms>
<DigestMethod Algorithm="http://www.w3.org/2001/04/xmlenc#sha256" />
<DigestValue>vjmfljmnxY49pl3PU4bzSFOexpdo+M1yqoOV8+VQ9A4=</DigestValue>
</Reference>
</SignedInfo>
```




```
<SignatureValue>jjJ6fxvNNqiTOPTdrsLXxAvqAH9CjTI2HAufI8HEANmco29qsPlgfJH9RsVeUiS4m3arci6rYN/pU0egQcwHHy3IecbjVDtCnllVQrtdTC
1z5/K8PVhsHkujBclB1PA25T7lljcuxe5q0So0Hb6pd3REv7ctr4YLz81GU2+eTwJYqTcfYBf7bz1CAyuhOrF13jxdwK9i13H12gQYKGr+2DHXPbXa+A
uBozSM5byo/atz7JOgjzQAQjdApxZYJPMYB4aBaKgA89vIJlL3EUfgvf+dgk0lIttZhyryo6mGGGKukuPOSjnXjt3aEihH2HohN8jgkVr7mTqhfdRgVA
==</SignatureValue>
<KeyInfo>
<wsse:SecurityTokenReference>
<wsse:Reference URI="#SecurityToken-604b12e9-a976-47fb-bb39-1131b65e9433" ValueType="http://docs.oasis-
open.org/wss/2004/01/oasis-200401-wss-x509-token-profile-1.0#X509v3" />
</wsse:SecurityTokenReference>
</KeyInfo>
</Signature>
</wsse:Security>
</SOAP:Header>
```

SOAP Body

```
<SOAP-ENV:Body wsu:Id="Id-0e214135-c582-472f-a08a-1c12d248804e"
xmlns:wsu="http://docs.oasis-open.org/wss/2004/01/oasis-200401-wss-wssecurity-utility-1.0.xsd">
<!-- zie XSD-->
</SOAP-ENV:Body>
</SOAP-ENV:Envelope>
```

21.3 Voorbeeldbericht Aanlevering Response Foutmelding

HTTP-Request**HTTP header****SOAPAction****SOAP Message****SOAP Envelope**

```
<soapenv:Envelope xmlns:ocwduo="http://duo.nl/xsltfuctions" xmlns:soapenv="http://schemas.xmlsoap.org/soap/envelope/">
```

SOAP Header

```
<SOAP:Header xmlns:SOAP="http://schemas.xmlsoap.org/soap/envelope/">
<wsa:To wsu:Id="Id-28bc0473-5c38-4ed7-ac3b-d67be424f01e"
xmlns:wsa="http://www.w3.org/2005/08/addressing"
xmlns:wsu="http://docs.oasis-open.org/wss/2004/01/oasis-200401-wss-wssecurity-utility-1.0.xsd"
>http://www.w3.org/2005/08/addressing/anonymous?oin=</wsa:To>
<wsa:Action wsu:Id="Id-c873fde7-cec6-4768-ad62-e1bef9c4f805"
```



```
xmlns:wsa="http://www.w3.org/2005/08/addressing"
xmlns:wsu="http://docs.oasis-open.org/wss/2004/01/oasis-200401-wss-wssecurity-utility-1.0.xsd"/>
<wsa:MessageID wsu:Id="Id-7b5a3f3b-f89f-4e26-b7c9-05a67aac30b4"
xmlns:wsa="http://www.w3.org/2005/08/addressing"
xmlns:wsu="http://docs.oasis-open.org/wss/2004/01/oasis-200401-wss-wssecurity-utility-1.0.xsd"
>urn:uuid:5e9090e1-d071-4637-833e-77c2505c507b</wsa:MessageID>
<wsa:RelatesTo wsu:Id="Id-7af62efe-27f5-48a1-8ba9-6694f2bd72d4"
xmlns:wsa="http://www.w3.org/2005/08/addressing"
xmlns:wsu="http://docs.oasis-open.org/wss/2004/01/oasis-200401-wss-wssecurity-utility-1.0.xsd"/>
<wsa:From wsu:Id="Id-7a05c60c-153f-40c3-837e-cda2a00a74c7"
xmlns:wsa="http://www.w3.org/2005/08/addressing"
xmlns:wsu="http://docs.oasis-open.org/wss/2004/01/oasis-200401-wss-wssecurity-utility-1.0.xsd"
>
<wsa:Address>http://www.w3.org/2005/08/addressing/anonymous?oin=</wsa:Address>
</wsa:From>
<wsse:Security
xmlns:wsse="http://docs.oasis-open.org/wss/2004/01/oasis-200401-wss-wssecurity-secext-1.0.xsd">
<wsu:Timestamp wsu:Id="Timestamp-3eeabf53-2abc-4529-96ea-42d8de714f4b"
xmlns:wsu="http://docs.oasis-open.org/wss/2004/01/oasis-200401-wss-wssecurity-utility-1.0.xsd"
>
<wsu:Created>2017-06-09T07:42:48Z</wsu:Created>
<wsu:Expires>2017-06-09T07:47:48Z</wsu:Expires>
</wsu:Timestamp>
<wsse:BinarySecurityToken wsu:Id="SecurityToken-0021ad6b-caba-45ab-86b0-84caadda85fb" EncodingType="http://docs.oasis-
open.org/wss/2004/01/oasis-200401-wss-soap-message-security-1.0#Base64Binary" ValueType="http://docs.oasis-
open.org/wss/2004/01/oasis-200401-wss-x509-token-profile-1.0#X509v3"
xmlns:wsu="http://docs.oasis-open.org/wss/2004/01/oasis-200401-wss-wssecurity-utility-1.0.xsd"
>MIID2DCCAsACCQCfrbHJxNm4YjANBgkqhkiG9w0BAQUFADCBTELMAKGA1UEBhMCTkwxEjAQBgNVBAGMCUdyb25pbmdlbjESMBAGA1UEBwwJ
MTEwOVowga0xCzAJB+O4aV2INJzvNUhTJFUyDy58FO12PwUrTWYTRAWbBGrB4CZ5WeOsOEi2TpkbCxfWeJ2mWX/lqWcIvT6VOvUvcpUM0aI/2K0
IeeaXI5FzpPYUA7oQjvdYH3RqcUGBmfJqBa6OjPHRD/BVd+C8K+vP7sKCEbzc36cJQE9lsluevvAjSafgl8VPffdyJuz0m8n9HWNmDG7ZVonz5t7h8zE
NybemFLX5fQOgpg==</wsse:BinarySecurityToken>
<Signature
xmlns="http://www.w3.org/2000/09/xmldsig#">
<SignedInfo>
<CanonicalizationMethod Algorithm="http://www.w3.org/2001/10/xml-exc-c14n#" />
<SignatureMethod Algorithm="http://www.w3.org/2001/04/xmldsig-more#rsa-sha256" />
<Reference URI="#Id-28bc0473-5c38-4ed7-ac3b-d67be424f01e">
<Transforms>
<Transform Algorithm="http://www.w3.org/2001/10/xml-exc-c14n#" />
</Transforms>
<DigestMethod Algorithm="http://www.w3.org/2001/04/xmllenc#sha256" />
```



```
<DigestValue>PEkGCLYJWZxE1zVskrgpS4qWbACqx7kH+4WVK0YC6PY=</DigestValue>
</Reference>
<Reference URI="#Id-c873fde7-cec6-4768-ad62-e1bef9c4f805">
<Transforms>
<Transform Algorithm="http://www.w3.org/2001/10/xml-exc-c14n#" />
</Transforms>
<DigestMethod Algorithm="http://www.w3.org/2001/04/xmlenc#sha256" />
<DigestValue>2CmZCYdmzVK7Z3JMZG3QSDKYeCbKEcw1GH8WSDcNEMU=</DigestValue>
</Reference>
<Reference URI="#Id-7b5a3f3b-f89f-4e26-b7c9-05a67aac30b4">
<Transforms>
<Transform Algorithm="http://www.w3.org/2001/10/xml-exc-c14n#" />
</Transforms>
<DigestMethod Algorithm="http://www.w3.org/2001/04/xmlenc#sha256" />
<DigestValue>sfR0FGQSpZbwYyZnMIT9qJ4XXN2242SMEspceXXtduo=</DigestValue>
</Reference>
<Reference URI="#Id-7af62efe-27f5-48a1-8ba9-6694f2bd72d4">
<Transforms>
<Transform Algorithm="http://www.w3.org/2001/10/xml-exc-c14n#" />
</Transforms>
<DigestMethod Algorithm="http://www.w3.org/2001/04/xmlenc#sha256" />
<DigestValue>cZ/iKdtjzciQKWyueo3LRyNPvHnn24spjBhe1WN+svc=</DigestValue>
</Reference>
<Reference URI="#Id-7a05c60c-153f-40c3-837e-cda2a00a74c7">
<Transforms>
<Transform Algorithm="http://www.w3.org/2001/10/xml-exc-c14n#" />
</Transforms>
<DigestMethod Algorithm="http://www.w3.org/2001/04/xmlenc#sha256" />
<DigestValue>u1FOUdCv2OTBjh2d+RyixBX9QQT6Pe3ntbZyV/3+c5s=</DigestValue>
</Reference>
<Reference URI="#Id-7efe3be7-30e8-47c4-9b05-200889c8ef4c">
<Transforms>
<Transform Algorithm="http://www.w3.org/2001/10/xml-exc-c14n#" />
</Transforms>
<DigestMethod Algorithm="http://www.w3.org/2001/04/xmlenc#sha256" />
<DigestValue>4lnX72e14k+p2XTqD2485nnSgw9yf2ETtb+rLlhkGIg=</DigestValue>
</Reference>
<Reference URI="#Timestamp-3eeabf53-2abc-4529-96ea-42d8de714f4b">
<Transforms>
```



```
<Transform Algorithm="http://www.w3.org/2001/10/xml-exc-c14n#" />
</Transforms>
<DigestMethod Algorithm="http://www.w3.org/2001/04/xmlenc#sha256" />
<DigestValue>bz0MhFBsnAAMF0pcehxAMOZPvOavIyORp6kKaOnsy9I=</DigestValue>
</Reference>
</SignedInfo>
<SignatureValue>Hdu/xm1UuojXh5xEzFg4fODtta/1TfsFmNHDtfeRVWep3RoHIDFzXvGTRfWXgTboUYo/epFCzqr1jIj861nEfbVGWoIjbbWZYzDiEc
0uRoUHLvpH5YPvB1Kz/6BKIXbgHmxlhIzvKwuK0uiUx87PCSBgXLbNffFe6eNzEq+X1vuMeyTZvK4dV6bLqk6TF4JhoWI1oiwpxESmR+N7KwTLpg/Y
sLsk7KuvdNCmmMJxIG4yPh5gQNsQU28GZBx5E4JNmNHQEfxNI/TaqYNxuiqyp8p8SNhp4Du++H6CwaZLeUmTkKvu+7AZoroLK4ivYtX/L7NAiyd
1qBpsp8N1phG0A==</SignatureValue>
<KeyInfo>
<wsse:SecurityTokenReference>
<wsse:Reference URI="#SecurityToken-0021ad6b-caba-45ab-86b0-84caadda85fb" ValueType="http://docs.oasis-
open.org/wss/2004/01/oasis-200401-wss-x509-token-profile-1.0#X509v3" />
</wsse:SecurityTokenReference>
</KeyInfo>
</Signature>
</wsse:Security>
</SOAP:Header>
```

SOAP Body

```
<soapenv:Body wsu:Id="Id-7efe3be7-30e8-47c4-9b05-200889c8ef4c"
xmlns:wsu="http://docs.oasis-open.org/wss/2004/01/oasis-200401-wss-wssecurity-utility-1.0.xsd">
<soapenv:Fault>
<faultcode>
<soapenv:Value>soapenv:Server.DK0050</soapenv:Value>
</faultcode>
<faultstring>
<soapenv:Text xml:lang="nl">Service afhandeling geeft fout</soapenv:Text>
</faultstring>
<detail>Fout bij ophalen waardenlijsten: waardenlijst niet gevonden: Experimentnaam-v01</detail>
</soapenv:Fault>
</soapenv:Body>
</soapenv:Envelope>
</SOAP-ENV:Envelope>
```