



Programma van Eisen

Elektronische gegevensuitwisseling tussen VAVO-instellingen en de Dienst Uitvoering Onderwijs



Versiebeheer

Versie	Reden van versie	Auteurs	Datum
3.0	<ul style="list-style-type: none">• Toevoegen IndicatieStartkwalicatie aan het VerstrekkenVooropleidingenVAVO bericht• Volgorde van versiebeheer omgedraaid	W. Safieh	10-03-2025
2.18	<ul style="list-style-type: none">• Correctie: Verwijderen van het veld "inschrijvingvolgnummer" uit de tabel "Bericht AanleverenExamenresultaatVAVO_Request"• Correctie: Bericht "AanleverenExamenresultaatVO_Request" aangepast naar "AanleverenExamenresultaatVAVO_Request"• Termen in de tekst aangepast i.h.k.v. TGMDTM	W. Safieh D. Stedehouder	25-09-2024
2.17	<ul style="list-style-type: none">• Uitbreiding KWC-controle dubbele inschrijving met B3/B4 inschrijvingen.• Termen aanpassen i.h.k.v. Taal Gaat Met De Tijd Mee (TGMDTM)	W. Safieh	22-04-2024



Inhoudsopgave

VERSIEBEHEER.....	2
INHOUDSOPGAVE.....	3
1 INLEIDING	8
1.1 ALGEMEEN	8
1.2 LEESWIJZER	8
1.3 STATUS VAN PVE	8
2 DEFINITIES.....	9
3 PROCESSEN.....	12
3.1 IDENTIFICEREN.....	12
3.1.1 Aanleveren identificatie persoon aan DUO.....	12
3.1.2 Verstrekken Persoonsgegevens aan Instelling.....	13
3.2 INSCHRIJVEN	14
3.2.1 Aanleveren inschrijfgegevens aan DUO.....	14
3.2.2 Verwijderen van een inschrijving bij DUO.....	15
3.3 EXAMINEREN	16
3.3.1 Aanleveren examenresultaten aan DUO.....	16
3.3.2 Verwijderen van een examenresultaat bij DUO	18
3.4 LEVEREN VOOROPLEIDINGSGEGEVENS.....	19
3.4.1 Aanvragen vooropleidingsgegevens.....	19
4 TECHNISCHE ASPECTEN VAN BERICHTUITWISSELING.....	22
4.1 ALGEMEEN	22
4.1.1 Beveiligingseisen	23
4.1.2 Externe hosting	23
4.1.3 Certificaten	23
4.2 WEBSERVICES.....	24
4.3 UITWISSELPATRONEN	25
4.4 SOAP BERICHTENSTRUCTUUR.....	26
4.4.1 Gebruikte karakterset.....	26
4.4.2 HTTP-headers.....	26
4.4.3 Timestamp.....	27
4.4.4 Lege velden	27
4.4.5 IdentificatiecodeBedrijfsdocument.....	27
4.4.6 TLS.....	27
4.4.7 Signing.....	27
4.4.8 WSA-headers	28
4.5 FOUTAFHANDELING	30
4.6 VERSIONERING WEBSERVICES	32
4.7 EXAMENRESULTAAT- EN INSCHRIJVINGSVOLGNUMMER.....	32
5 BESTANDSUITWISSELING VIA MIJN DUO	34
5.1 AANVRAGEN OVERZICHT OVERZICHT BASIS- EN DIPLOMAGEGEVENS ONDERZOEK (OBO).....	34
5.2 AANVRAGEN REGISTRATIEOVERZICHT (RO).....	35
5.3 AANVRAGEN TERUGMELDING BEKOSTIGINGSGRONDSLAGEN INDIVIDUEEL.....	35
5.4 KWALITEITSCONTROLEBESTAND	35
5.4.1 Controles.....	36
5.5 DASHBOARD.....	38
5.6 OPHALEN (AANGEVRAAGDE) BESTANDEN	39



6	BIJLAGE 1: BERICHTDEFINITIES - ALGEMEEN.....	40
6.1	BESCHRIJVING VAN DE BERICHTEN	40
6.2	CONTROLES.....	41
6.3	BEDRIJFSDOCUMENT	41
6.4	ONTVANGSTBEVESTIGING	43
6.5	TERUGKOPPELING.....	44
7	BIJLAGE 2: SERVICE VO AANLEVERING INSCHRIJVING VAVO	45
7.1	BERICHTDEFINITIES UITWISSELING VAVO-INSTELLING <-> DUO CONTRACT: DUO_VOAANLEVERING_INSCHRIJVINGVAVO_V1.....	45
7.1.1	<i>Bericht: AanleverenInschrijvingVAVO_Request</i>	<i>45</i>
7.1.2	<i>Bericht: AanleverenInschrijvingVAVO_Response</i>	<i>49</i>
7.1.3	<i>Bericht: AanleverenVerwijderingInschrijvingVAVO_Request.....</i>	<i>49</i>
7.1.4	<i>Bericht: AanleverenVerwijderingInschrijvingVAVO_Response.....</i>	<i>51</i>
8	BIJLAGE 3: SERVICE VO AANLEVERING EXAMENRESULTAAT ..	52
8.1	BERICHTDEFINITIES UITWISSELING VAVO-INSTELLING <-> DUO CONTRACT: DUO_VOAANLEVERING_EXAMENRESULTAATVAVO_V1.....	52
8.1.1	<i>Bericht: AanleverenExamenresultaatVAVO_Request</i>	<i>52</i>
8.1.2	<i>Bericht: AanleverenExamenresultaatVAVO_Response</i>	<i>66</i>
8.1.3	<i>Bericht: AanleverenVerwijderingExamenresultaatVAVO_Request.....</i>	<i>67</i>
8.1.4	<i>Bericht: AanleverenVerwijderingExamenresultaatVAVO_Response</i>	<i>69</i>
9	BIJLAGE 4: SERVICE INSTELLING VOA.....	70
9.1	BERICHTDEFINITIES UITWISSELING DUO <-> VAVO-INSTELLING CONTRACT: DUO_INSTELLINGVAVO_V1.....	70
9.1.1	<i>Bericht: TerugkoppelenInschrijvingVAVO_Request</i>	<i>70</i>
9.1.2	<i>Bericht: TerugkoppelenInschrijvingVAVO_Response</i>	<i>70</i>
9.1.3	<i>Bericht: TerugkoppelenVerwijderingInschrijvingVAVO_Request.....</i>	<i>71</i>
9.1.4	<i>Bericht: TerugkoppelenVerwijderingInschrijvingVAVO_Response.....</i>	<i>71</i>
9.1.5	<i>Bericht: TerugkoppelenExamenresultaatVAVO_Request</i>	<i>72</i>
9.1.6	<i>Bericht: TerugkoppelenExamenresultaatVAVO_Response</i>	<i>72</i>
9.1.7	<i>Bericht: TerugkoppelenVerwijderingExamenresultaatVAVO_Request</i>	<i>72</i>
9.1.8	<i>Bericht: TerugkoppelenVerwijderingExamenresultaatVAVO_Response</i>	<i>73</i>
10	BIJLAGE 5: SERVICE VO INFORMATIEDIENSTEN IDENTIFICEREN	74
10.1	BERICHTDEFINITIES UITWISSELING INSTELLING <-> DUO CONTRACT DUO_VOINFORMATIEDIENSTEN_IDENTIFICERENPERSOONVAVO_V1	74
10.1.1	<i>Bericht: AanleverenIdentificerenPersoonVAVO_Request</i>	<i>74</i>
10.1.2	<i>Bericht: AanleverenIdentificerenPersoonVAVO_Response.....</i>	<i>78</i>
11	BIJLAGE 6: SERVICE VO INFORMATIEDIENSTEN AANVRAGEN VOOROPLEIDINGEN VAVO	79
11.1	BERICHTDEFINITIES UITWISSELING INSTELLING <-> DUO CONTRACT DUO_VOINFORMATIEDIENSTEN_AANVRAGENVOOROPLEIDINGENVAVO_V1	79
11.1.1	<i>Bericht: AanvragenVooropleidingenVAVO_Request.....</i>	<i>79</i>
11.1.2	<i>Bericht: AanvragenVooropleidingenVAVO_Response</i>	<i>81</i>
12	BIJLAGE 7: SERVICE INSTELLING VOI	82
12.1	BERICHTDEFINITIES UITWISSELING DUO <-> VAVO-INSTELLING CONTRACT: DUO_VOINFORMATIEDIENSTENVAVO_V1.....	82



12.1.1 Bericht: verstrekkenPersoonsgegevensVAVO_Request	82
12.1.2 Bericht: verstrekkenPersoonsgegevensVAVO_Response	85
12.1.3 Bericht: VerstrekkenVooropleidingenVAVO_Request	87
12.1.4 Bericht: VerstrekkenVooropleidingenVAVO_Response	96

13 BIJLAGE 8 SERVICE VERSTREKKEN BEKOSTIGINGSGRONDSLAGEN 98

13.1 VERSTREKKENBEKOSTIGINGSGRONDSLAGENINSCHRIJVINGVAVO_REQUEST	98
13.1.1 Bericht: VerstrekkenBekostigingsgrondslagenInschrijvingVavo_Request	98
13.1.2 Bericht: VerstrekkenBekostigingsgrondslagenInschrijvingVavo_Response	101
13.2 VERSTREKKENBEKOSTIGINGSGRONDSLAGENEXAMENRESULTAATVAVO_REQUEST	101
13.2.1 Bericht: VerstrekkenBekostigingsgrondslagenExamenresultaatVAVO_Request 101	
13.2.2 Bericht: VerstrekkenBekostigingsgrondslagenExamenresultaatVavo_Response 106	

14 BIJLAGE 9: BESTANDSBESCHRIJVING OVERZICHT OBO 107

14.1 DEFINITIE.....	107
14.2 BEHEERASPECTEN.....	107
14.3 BESTANDSNAAM.....	107
14.4 FORMAAT.....	108
14.5 BESCHRIJVING RECORDSOORTEN	109
14.5.1 Recordsoort VLP: Voorlooprecord	109
14.5.2 Recordsoort PER: Persoon.....	109
14.5.3 Recordsoort VBT: Verblijfstitel	110
14.5.4 Recordsoort ISG: Inschrijving.....	111
14.5.5 Recordsoort ISP: Inschrijvingsperiode	111
14.5.6 Recordsoort USL: Uitslag	112
14.5.7 Recordsoort VRS: Vakresultaten	113
14.5.8 Recordsoort CTR: Controletotalen	115

15 BIJLAGE 10: BESTANDSBESCHRIJVING VERSCHILLENLIJST BIJ DE OBO 116

15.1 DEFINITIE.....	116
15.2 BEHEERASPECTEN.....	116
15.3 BESTANDSNAAM.....	116
15.4 FORMAAT.....	117
15.5 BESCHRIJVING RECORDSOORTEN	117
15.5.1 Recordsoort VLP: Voorlooprecord	117
15.5.2 Recordsoort PER: Persoon.....	118
15.5.3 Recordsoort VBT: Verblijfstitel	118
15.5.4 Recordsoort ISG: Inschrijving.....	119
15.5.5 Recordsoort ISP: Inschrijvingsperiode	121
15.5.6 Recordsoort USL: Uitslag	122
15.5.7 Recordsoort VRS: Vakresultaten	124

16 BIJLAGE 11: BESTANDSBESCHRIJVING REGISTRATIEOVERZICHT..... 127

16.1 DEFINITIE.....	127
16.2 BEHEERASPECTEN.....	127
16.3 BESTANDSNAAM.....	127
16.4 FORMAAT.....	127
16.5 BESCHRIJVING RECORDSOORTEN	129



16.5.1 Recordsoort VLP: Voorlooprecord	129
16.5.2 Recordsoort PER: Persoon	129
16.5.3 Recordsoort ISG: Inschrijving	130
16.5.4 Recordsoort ISP: Inschrijvingsperiode	131
16.5.5 Recordsoort AVO: Aanvullende Opleiding	132
16.5.6 Recordsoort EXR: Examenresultaat	132
16.5.7 Recordsoort USL: Uitslag	133
16.5.8 Recordsoort CLS: Cijferlijst	134
16.5.9 Recordsoort RCL: Resultaat per Cijferlijst	135
16.5.10 Recordsoort RCR: Resultaat per Certificaat	136
16.5.11 Recordsoort VRS: Vakresultaat	137
16.5.12 Recordsoort TRS: Toetsresultaat	138
16.5.13 Recordsoort WRS: Werkstukresultaat	140
16.5.14 Recordsoort CRS: Combinatiecijferresultaat	141
16.5.15 Recordsoort SRS: Stageresultaat	142
16.5.16 Recordsoort HRK: Herkansing	143
16.5.17 Recordsoort SLR: Sluitrecord	144
17 BIJLAGE 12: BESTANDSBESCHRIJVING KWALITEITSCONTROLES	146
17.1 DEFINITIE	146
17.2 BESTANDSNAAM	146
17.3 BESCHRIJVING DASHBOARD	146
17.4 BESCHRIJVING MELDINGEN KWALITEITSCONTROLE	146
18 BIJLAGE 13: OBO INSTRUCTIES VOOR ACCOUNTANT	148
18.1 SELECTIES IN DE OBO	148
18.1.1 Selectie inschrijvingen geldig op teldatum	148
18.1.2 Selectie inschrijvingsperiodes geldig op teldatum	148
18.1.3 Selectie bekostigbare inschrijvingsperiodes geldig op een teldatum	148
18.1.4 Bepaling of een diploma voor bekostiging in aanmerking komt	148
18.1.5 Bepaling of een vak voor bekostiging in aanmerking komt	148
18.2 SELECTIES IN DE VERSCHILLENLIJST BIJ DE OBO	149
18.2.1 Selectie wijziging geldigheid inschrijving op een teldatum	149
18.2.2 Selectie wijziging geldigheid inschrijvingsperiode op teldatum	149
18.2.3 Selectie wijziging indicatie bekostigbaar diploma	149
19 BIJLAGE 15: VOORBEELD BERICHTEN	151
19.1 VOORBEELDBERICHT AANLEVERING REQUEST	151
19.2 VOORBEELDBERICHT AANLEVERING RESPONSE	154
19.3 VOORBEELDBERICHT AANLEVERING RESPONSE FOUTMELDING	157
20 BIJLAGE 16: BESTANDSBESCHRIJVING TBG-I	162
20.1 DEFINITIE	162
20.2 BEHEERASPECTEN	162
20.3 BESTANDSNAAM	162
20.4 BESCHRIJVING RECORDSOORTEN	162
20.4.1 Recordsoort VLP_KOP	163
20.4.2 Recordsoort VLP	163
20.4.3 Recordsoort ISG_KOP	164
20.4.4 Recordsoort ISG	165
20.4.5 Recordsoort USG_KOP	167
20.4.6 Recordsoort USG	168



20.4.7 Recordsoort VRS_KOP	169
20.4.8 Recordsoort VRS.....	170
20.4.9 Recordsoort CSR_KOP	172
20.4.10 Recordsoort CSR.....	172





1 Inleiding

1.1 Algemeen

De uitwisseling van gegevens tussen VAVO-instellingen en ROD vindt plaats in het kader van de Wet op het Onderwijstoezicht (WOT) en de Wet Educatie en Beroepsonderwijs (WEB). Dit betreft het:

- identificeren van personen die onderwijs volgen (BSN of onderwijsnummer);
- verzamelen van gegevens over onderwijsdeelname en -resultaat;
- het ter beschikkingstellen voor expliciet benoemd gebruik, waar onder: bekostiging, toezicht en verantwoording.

Binnen het ketenproces levert DUO diverse diensten:

- Via het leveren van webservices. Hiermee kunnen gegevens direct (zonder menselijke tussenkomst) met de systemen van instellingen worden uitgewisseld. Een voorbeeld hiervan is de aanlevering van inschrijvingen aan DUO.
- Via bestandsuitwisseling. Via Mijn DUO kunnen bestanden vanuit instellingen worden uitgewisseld met DUO en vice versa.
- Via transacties. Via Mijn DUO krijgt een medewerker van de instellingen inclusief toegang tot een webapplicatie van DUO met op hem of haar toegesneden functionaliteit, bv. inzage in de geregistreerde inschrijvingen en resultaten.
- Via het bieden van informatie via de internetsite van DUO. Hierop wordt voor de VAVO-instellingen relevante informatie geplaatst.

In het Programma van Eisen worden de webservices en bestandsuitwisseling die DUO levert nader beschreven.

1.2 Leeswijzer

Dit Programma van Eisen beschrijft de uitwisseling tussen VAVO-instellingen en de Dienst Uitvoering Onderwijs. De uitwisseling heeft alleen betrekking op de uitwisseling binnen het voortgezet algemeen volwassenen onderwijs.

1.3 Status van PvE

PvE versie 2.02 is gericht op het beschrijven van alle benodigde informatie om de koppeling tussen SIS en DUO te kunnen realiseren voor alle M2M koppelingen. Gedurende het jaar zijn er aanvullingen te verwachten omtrent nieuwe functionaliteiten en losse leveringen.



2 Definities

Dit hoofdstuk definieert alle relevante begrippen uit het Programma van Eisen.

Term/afkorting	Omschrijving
B3/B4	B3-scholen zijn niet bekostigde particuliere scholen zonder een examenlicentie binnen Nederland. B4-scholen zijn internationale, buitenlandse – en ambassade scholen die niet onder het Nederlands toezichtkader vallen ook niet bekostigde.
BAP	Basis Administratie Persoon De Basis Administratie Persoon (BAP) is de centrale personenregistratie van DUO waarin alle personen zijn opgenomen die een relatie met DUO hebben. De BAP heeft een koppeling met de BRP.
BRIN /Instellingscode	Unieke code waarmee een onderwijsinstelling kan worden geïdentificeerd
BRP	Basis Registratie Personen In de Basisregistratie personen (BRP) worden de persoonsgegevens bijgehouden van iedereen die in Nederland woont. Ook de persoonsgegevens van mensen in het buitenland die een relatie hebben met de Nederlandse overheid staan erin (de niet ingezetenen). BRP is de opvolger van de Gemeentelijke Basis Administratie (GBA).
BSN	BurgerServiceNummer Het BSN is een uniek identificerend nummer voor iedere burger die een relatie heeft met de Nederlandse overheid. Het nummer wordt uitgegeven door de gemeente
COA	Centrale Opvang Asielzoekers
Digikoppeling	Digikoppeling is een set standaarden voor elektronisch berichtenverkeer tussen overheidsorganisaties. Vroeger heette het OverheidsService Bus. Het is een bouwsteen uit de NORA, digikoppeling is de 'postbode' voor de overheid.
Digimelding	Digimelding is één centraal punt voor het melden van onjuistheden in basisregistraties. Het melden gebeurt via Digikoppeling.
DUO	Dienst Uitvoering Onderwijs
Edukoppeling	Edukoppeling is een onderwijsspecifieke variant van Digikoppeling. De Edukoppeling-transactiestandaard maakt deel uit van de referentiearchitectuur voor het onderwijs (ROSA).
IND	Immigratie en NaturalisatieDienst
IPO	InformatiePunt Onderwijs Dit is de afdeling binnen DUO die voor de opleidingsstelsels (voorheen sectoren) VO en BVE de aanlevering van gegevens aan ROD-VO ondersteunt
LAS	Leerling Administratie Systeem Het leerling administratiesysteem van de vo scholen vanuit waar de inschrijvingsgegevens worden verstuurd naar DUO
NORA	Nederlandse Overheids Referentie Architectuur Vanuit de NORA is de ROSA afgeleid
OBO	Overzicht Basis- en diplomagegevens Onderzoek
OD	Het "Onderwijs Deelname" register
Onderwijsaanbieder	Een organisatie die door een bevoegd gezag is ingesteld voor het verzorgen van onderwijs



Onderwijslocatie	Een (cluster van) verblijfsobject(en) waar een onderwijsvolger zich kan inschrijven op opleidingen, die daar door een onderwijsaanbieder worden aangeboden
Onderwijsnummer	Negencijferige code, toegekend door DUO, waarmee een leerling zonder BSN door DUO wordt geïdentificeerd.
OPDC	OrthoPedagogisch Didactisch Centrum
OPP	Ontwikkelingsperspectief
OR	Het "Onderwijs Resultaat" register
OSP	Onderwijs Service Poort: Dit is de infrastructurele component waarmee DUO middels webservices met ketenpartners communiceert (machine-machine koppeling). Het controleert of de aanroep technisch rechtmatig is en of de aanroep door een geauthentiseerde en geautoriseerde partij is verzonden.
PGN	PersoonsGebonden Nummer in het onderwijs, dit kan het burgerservicenummer (BSN) zijn of het onderwijsnummer (OWN)
PKI	Public Key Infrastructure: Is een samenstel van hardware, software, architectuur, organisatie, regels en procedures om digitale certificaten te creëren, distribueren, gebruiken, op te slaan of in te trekken.
PRO	Praktijkonderwijs
RIO	Registratie Instellingen & Opleidingen Dit is het register van DUO waarin alle gegevens van Instellingen/scholen en opleidingen zijn vastgelegd.
RNI	Register Niet Ingezetenen
RO	Registratieoverzicht
ROD-VO	Basis Register Onderwijsdeelnemers Onderwijs Voortgezet Onderwijs Het centrale register van inschrijvingen en resultaten voor de onderwijssectoren/opleidingsstelsels Voortgezet Onderwijs en Beroeps en Volwassenen Educatie
ROSA	Referentie OnderwijsSector Architectuur: Is een afgeleide architectuur van de NORA, door het schakelpunt OCW opgesteld. Doelstelling is om binnen de onderwijssector/het opleidingsstelsel gezamenlijk afspraken te maken die de informatie-uitwisseling tussen organisaties vergemakkelijkt. Daarnaast geeft de onderwijs referentiearchitectuur richting aan de ontwikkeling van een gemeenschappelijke ICT infrastructuur.
SOAP	Simple Object Access Protocol. SOAP beschrijft een standaard om met webservices te werken. Het werkt via het principe van encapsulatie: het inpakken van berichten in een envelop. Deze berichten kunnen XML berichten zijn, maar ook RPC's (Remote Procedure Call) bevatten. SOAP is niet afhankelijk van de transportlaag en kan dus worden vervoerd over bestaande transportprotocollen, zoals: HTTP, JMS, FTP of SMTP. Op dit moment is HTTP de meest voorkomende transportbinding voor SOAP.
SSL/TLS	Secure Socket Layer/Transport Layer Security Encryptie-protocollen voor de beveiliging van communicatie over internet



UDDI	Universal Description, Discovery and Integration is een op XML gebaseerd register voor bedrijven (wereldwijd), waarmee het mogelijk is voor deze bedrijven om zichzelf en de diensten (webservices) die ze leveren, via het Internet te presenteren
UTC	Een standaardtijd, gebaseerd op een atoomklok en gecoördineerd met de rotatie van de aarde.
VAVO	Voortgezet Algemeen Volwassenen Onderwijs
VO	Voortgezet Onderwijs
VOA	VO-Aanlevering. De webservice voor het aanleveren van gegevens aan DUO.
VSO	Voortgezet Speciaal Onderwijs
VSV	Voortijdige Schoolverlaters
Webservice	Een webservice is een interface van een applicatie die een aantal functies biedt en aan te roepen is over het Internet, zonder menselijke tussenkomst.
WSDL	Web Service Description Language. WSDL kan worden gezien als de technische handleiding van een webservice waarin de functies en interfaces worden beschreven. Bijvoorbeeld de beschikbare functies die aangeroepen kunnen worden, welke invoerparameters worden verwacht en welke uitvoer terugkomt. Een of meer onderliggende XSD documenten bevat de daadwerkelijke definitie van de elementen in het bericht.
WUS	WSDL, UDDI, SOAP: Het gekozen "koppelvlak standaard" binnen Digikoppeling. Het is het acroniem voor WSDL, UDDI en SOAP. WUS is voor de "bevestigingen" (synchroon, request-response). Tegenhanger van EbMS (de andere standaard)
XML	Extensible Markup Language. XML is een verzameling regels, richtlijnen, gebruiken, voor het ontwerpen van tekstformaten voor gegevensuitwisselingen, op een dusdanige manier dat het eenvoudig is (voor de computer) bestanden te genereren en te lezen; bestanden, bovendien, die nooit ambigu zijn en waarmee vaak voorkomende fouten kunnen worden vermeden, zoals bestanden die niet extensibel zijn, die niet kunnen worden geïnternationaliseerd of vertaald of die platform-afhankelijk zijn.
XSD	XML Schema Definition Language, de beschrijving van de structuur en inhoud van XML berichten. Hierin staat o.a. hoe de elementen opgebouwd zijn en wat het formaat hiervan is (integer, binair, string etc.).

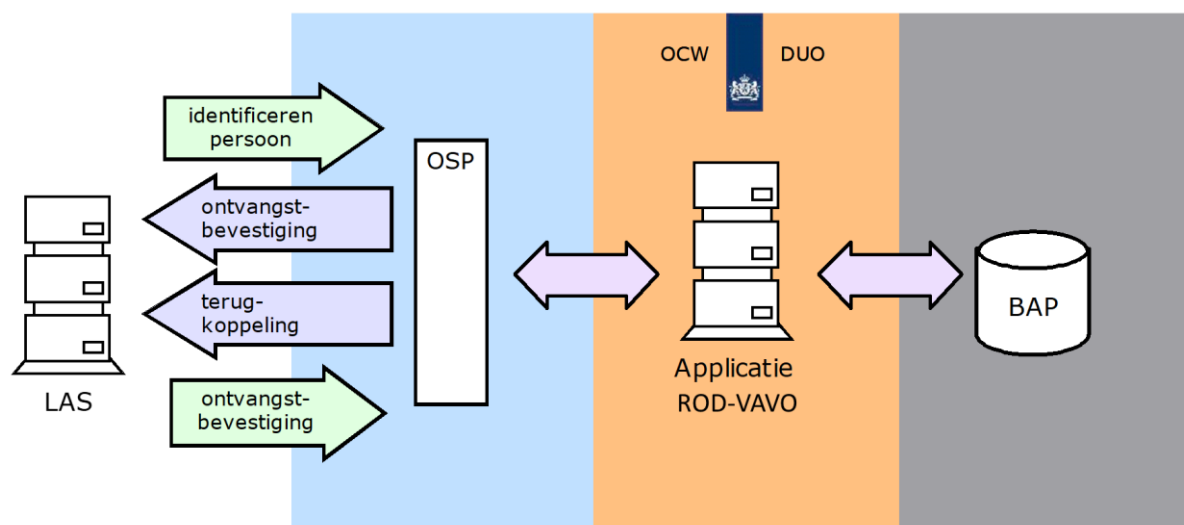


3 Processen

3.1 Identificeren

3.1.1 Aanleveren identificatie persoon aan DUO

Het doel van het aanleveren van een identificatie van een persoon aan DUO is het achterhalen of het verifiëren van een persoonsgebonden nummer bij DUO (PGN). Dit PGN kan daarna gebruikt worden om de inschrijfgegevens en resultaten aan de juiste persoon te koppelen. Daarnaast kan dit proces gebruikt worden om een persoon opnieuw te identificeren, als nog geen BSN bekend is. Dit kan een instelling doen als het nieuwe identificerende gegevens van de persoon heeft gekregen.



Via een webservice kunnen de gegevens van de te identificeren persoon worden aangeleverd aan DUO. Dit kan op twee manieren:

1. Via een verkorte set bestaande uit PGN, geboortedatum en geslacht om daarmee het PGN te verifiëren.
2. Via een uitgebreide set zonder PGN om daarmee het PGN te achterhalen.

Indien de persoon opnieuw geïdentificeerd wordt moet ook het huidige onderwijsnummer meegeleverd worden.

Daarnaast kan de instelling aangeven of zij een abonnement op de persoonsgegevens wil aanzetten, uitzetten of eenmalig opvragen.

Als de instelling het abonnement wil uitzetten dan kan dit alleen met de verkorte set.

De uitwisseling bestaat uit de volgende stappen:

1. *Aanleveren identificatie persoon*
De VAVO-instelling roept een webservice aan bij DUO.
2. *Ontvangen ontvangstbevestiging*
DUO controleert of het aangeleverde bericht voldoet aan de afgesproken syntaxis. Indien dit niet het geval is, dan wordt het bericht afgekeurd en wordt de geconstateerde fout teruggemeld aan de instelling. Voldoet het bericht wel, dan krijgt de instelling een ontvangstbevestiging.
3. *Ontvangen terugkoppeling*
Na ontvangst van het bericht voert DUO diverse controles uit. Het resultaat hiervan wordt teruggemeld aan de aanleverende partij. Indien het bericht is goedgekeurd dan is de verificatie geslaagd en worden de persoonsgegevens aan de instelling geleverd. Indien het bericht is afgekeurd dan wordt een afkeurbericht teruggekoppeld met één reden van afkeuring.



4. Als de gegevens eenmalig worden opgevraagd (indicatie abonnement = EENMALIG) worden de persoonsgegevens eenmalig verstrekt.
5. Als het abonnement wordt aangezet (indicatie abonnement = AAN) dan registreert DUO een abonnement in zijn systeem. De instelling ontvangt tot en met de eerst volgende 15 oktober alle mutaties op de persoonsgegevens. Bij het aanzetten worden ook de persoonsgegevens direct teruggekoppeld aan de instelling.
6. Als het abonnement wordt uitgezet (indicatie abonnement = UIT) dan wordt het abonnement stopgezet. Er wordt bericht teruggestuurd zonder persoonsgegevens.
7. *Versturen ontvangstbevestiging*
Na ontvangst van de terugkoppeling stuurt de instelling een ontvangstbevestiging naar DUO. Als DUO geen ontvangstbevestiging krijgt of als er een fout optreedt, komt het bericht bij DUO in een handmatige foutafhandelingsprocedure terecht.

In onderstaande tabel staan de verschillende berichten in het berichtenverkeer tussen de VAVO-instelling en DUO beschreven. Vanuit hieruit kan doorgelinkt worden naar de bijlage met de beschrijving van het betreffende bericht.

Bericht	Van	Naar	Afhandeling
Identificatie persoon	VAVO-instelling	DUO	De VAVO-instellinginstelling stuurt een bericht identificeren persoon <ul style="list-style-type: none"> • Bericht: AanleverenIdentificerenPersoonVAVO_Request
Ontvangstbevestiging	DUO	VAVO-instelling	Synchroon antwoord <ul style="list-style-type: none"> • Bericht: AanleverenIdentificerenPersoonVAVO_Response
Terugkoppelen identificatie persoon	DUO	VAVO-instelling	Het a-synchrone antwoord op identificeren persoon <ul style="list-style-type: none"> • Bericht: verstrekkenPersoonsgegevensVAVO_Request
Ontvangstbevestiging	VAVO-instelling	DUO	Synchroon antwoord <ul style="list-style-type: none"> • Bericht: verstrekkenPersoonsgegevensVAVO_Response

3.1.2 Verstrekken Persoonsgegevens aan Instelling

Het doel van het verstrekken van gewijzigde persoonsgegevens is om de instelling te voorzien van de meest recente persoonsgegevens vanuit het BRP. Als in het BRP persoonsgegevens gewijzigd worden, dan zal DUO de persoonsgegevens van deze persoon doorsturen naar:

- Alle VAVO-instellingen waar de persoon een actieve inschrijving heeft
- Alle VAVO-instellingen die voor de vavo-student een abonnement in het kader van persoonsgegevens hebben vastgelegd.

De uitwisseling bestaat uit de volgende stappen:

1. *Verstrekken persoonsgegevens*
DUO roept een webservice aan bij de instelling.
2. *Ontvangen ontvangstbevestiging*
De instelling controleert of het aangeleverde bericht voldoet aan de afgesproken syntaxis. Indien dit niet het geval is, dan wordt het bericht afgekeurd en wordt de geconstateerde fout teruggemeld aan DUO. Voldoet het bericht wel, dan krijgt de DUO een ontvangstbevestiging.

In onderstaande tabel staan de verschillende berichten in het berichtenverkeer tussen de VAVO-school en DUO beschreven. Vanuit hieruit kan doorgelinkt worden naar de bijlage met de beschrijving van het betreffende bericht.

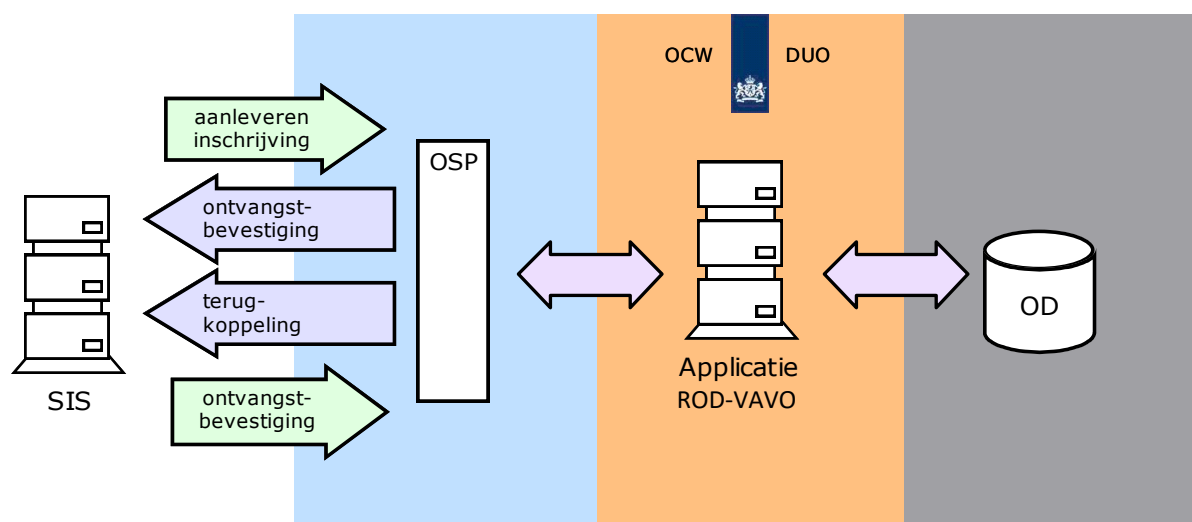


Bericht	Van	Naar	Afhandeling
Verstrekken persoonsgegevens	DUO	VAVO-instelling	DUO stuurt een bericht verstrekkenpersoonsgegevensVavo • Bericht: verstrekkenPersoonsgegevensVAVO_Request
Ontvangstbevestiging	VAVO-instelling	DUO	Synchroon antwoord • Bericht: verstrekkenPersoonsgegevensVAVO_Response

3.2 Inschrijven

3.2.1 Aanleveren inschrijfgegevens aan DUO

Het doel van het aanleveren van inschrijvingen is het vullen van het onderwijsregister bij DUO. Deze gegevens worden gebruikt voor diverse processen; onder andere voor het bepalen van de bekostiging, voor het leveren van beleidsinformatie en informatie over verzuim en voor het bepalen (van de rechtmatigheid) van de toekenning van Tegemoetkoming scholieren aan de vavo-student.



Via een webservice kunnen (gewijzigde) inschrijvingen worden aangeleverd aan DUO. De uitwisseling bestaat uit de volgende stappen:

1. *Aanleveren inschrijvingen*
De VAVO-instelling roept een webservice aan bij DUO.
2. *Ontvangen ontvangstbevestiging*
DUO controleert of het aangeleverde bericht voldoet aan de afgesproken syntaxis. Indien dit niet het geval is, dan wordt het bericht afgekeurd en wordt de geconstateerde fout teruggemeld aan de instelling. Voldoet het bericht wel, dan krijgt de instelling een ontvangstbevestiging.
3. *Ontvangen terugkoppeling*
Na ontvangst van het bericht voert DUO diverse controles uit. Het resultaat hiervan wordt teruggemeld aan de aanleverende partij. Indien het bericht is goedgekeurd dan is de inschrijving geregistreerd in het register. Indien het bericht is afgekeurd dan wordt een afkeurbericht terugggekoppeld met één reden van afkeur.
4. *Versturen ontvangstbevestiging*
Na ontvangst van de terugkoppeling stuurt de instelling een ontvangstbevestiging naar DUO. Als DUO geen ontvangstbevestiging krijgt of als er een fout optreedt, komt het bericht bij DUO in een handmatige foutafhandelingsprocedure terecht.



Bij het aanleveren van inschrijvingen wordt met standen gewerkt. Dit houdt in dat als er iets in de inschrijving wijzigt, de instelling steeds alle gegevens van die inschrijving aanlevert, ook de gegevens die niet gewijzigd zijn. Een stand is uniek op basis van het inschrijvingsvolnummer in combinatie met de Instellingscode en persoon. DUO neemt deze nieuwe stand in zijn geheel over in haar register, mits de nieuwe stand goedgekeurd wordt. Als de nieuwe stand afgekeurd wordt dan wordt er niets in het register gewijzigd; De eerdere registratie blijft dan de actuele stand.

Er is sprake van een nieuwe inschrijving als één of meer van de volgende gegevens wijzigen: persoon, instelling (Instellingscode) en inschrijvingsvolnummer.

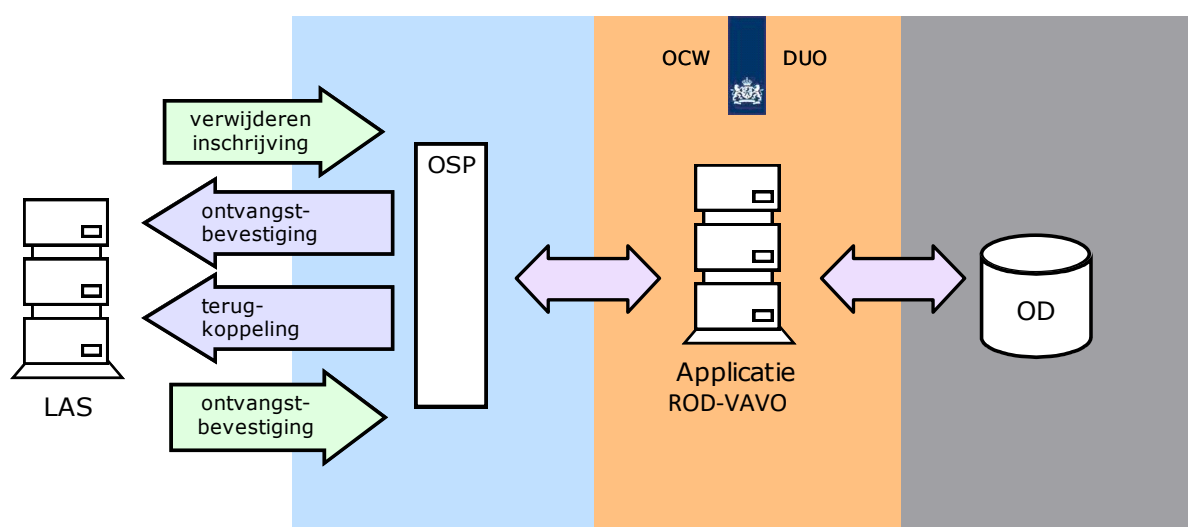
N.B. Een inschrijving is de afspraak van een VAVO-student met een instelling voor het volgen van een bepaalde opleiding.

In onderstaande tabel staan de verschillende berichten in het berichtenverkeer tussen de VAVO-instelling en DUO beschreven. Via de berichtstitel in de rechter kolom, kan doorgelinkt worden naar de berichtbeschrijving in de bijlages.

Bericht	Van	Naar	Afhandeling
Aanleveren inschrijving	VAVO-instelling	DUO	De VAVO-instelling stuurt een bericht aanleveren inschrijving • Bericht: AanleverenInschrijvingVAVO_Request
Ontvangstbevestiging	DUO	VAVO-instelling	Synchroon antwoord • Bericht: AanleverenInschrijvingVAVO_Response
Terugkoppelen inschrijving	DUO	VAVO-instelling	Het a-synchroon antwoord op aanleveren inschrijving • Bericht: TerugkoppelenInschrijvingVAVO_Request
Ontvangstbevestiging	VAVO-instelling	DUO	Synchroon antwoord • Bericht: TerugkoppelenInschrijvingVAVO_Response

3.2.2 Verwijderen van een inschrijving bij DUO

Als de inschrijving ten onrechte is aangeleverd dan kan dit via een apart verwijderbericht kenbaar worden gemaakt.



Via een webservice kan de te verwijderen inschrijving worden aangeleverd aan DUO. De uitwisseling bestaat uit de volgende stappen:



1. *Aanleveren verwijderen inschrijving*
De VAVO-instelling roept een webservice aan bij DUO.
2. *Ontvangen ontvangstbevestiging*
DUO controleert of het aangeleverde bericht voldoet aan de afgesproken syntaxis. Indien dit niet het geval is, dan wordt het bericht afgekeurd en wordt de geconstateerde fout teruggemeld aan de instelling. Voldoet het bericht wel, dan krijgt de instelling een ontvangstbevestiging.
3. *Ontvangen terugkoppeling*
Na ontvangst van het bericht voert DUO diverse controles uit. Het resultaat hiervan wordt teruggemeld aan de aanleverende partij. Indien het bericht is goedgekeurd dan is de aangeleverde inschrijving verwijderd uit het register. Indien het bericht is afgekeurd dan wordt een afkeurbericht teruggekoppeld met één reden van afkeur.
4. *Versturen ontvangstbevestiging*
Na ontvangst van de terugkoppeling stuurt de instelling een ontvangstbevestiging naar DUO. Als DUO geen ontvangstbevestiging krijgt of als er een fout optreedt, komt het bericht bij DUO in een handmatige foutafhandelingsprocedure terecht.

In onderstaande tabel staan de verschillende berichten in het berichtenverkeer tussen de VAVO-instelling en DUO beschreven. Via de berichtstitel in de rechter kolom, kan doorgelinkt worden naar de berichtbeschrijving in de bijlages.

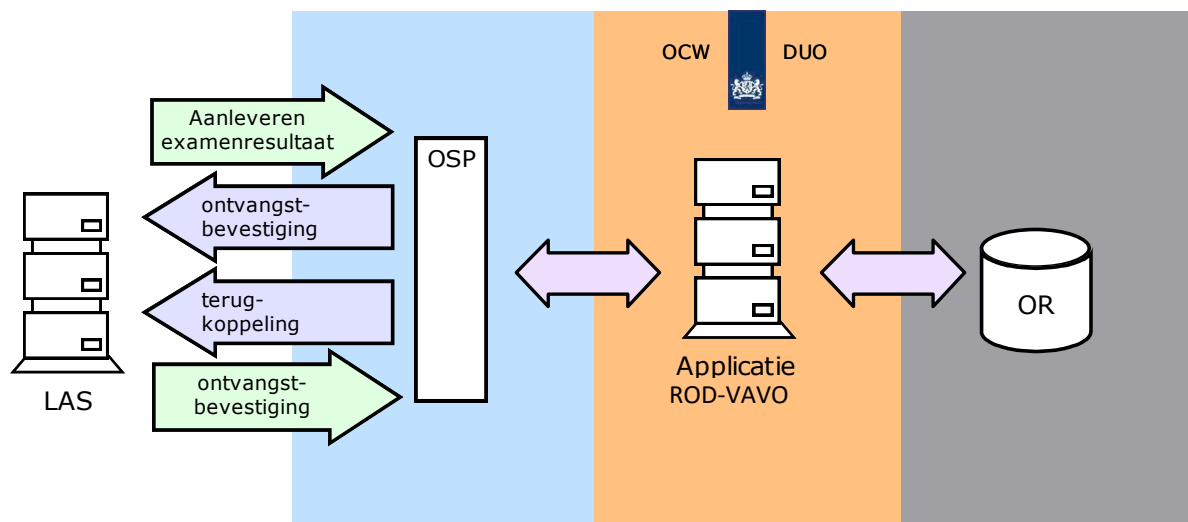
Bericht	Van	Naar	Afhandeling
Verwijderen inschrijving	VAVO-instelling	DUO	De VAVO-instelling stuurt een bericht verwijderen inschrijving <ul style="list-style-type: none"> • Bericht: AanleverenVerwijderingInschrijvingVAVO_Request
Ontvangstbevestiging	DUO	VAVO-instelling	Synchroon antwoord <ul style="list-style-type: none"> • Bericht: AanleverenVerwijderingInschrijvingVAVO_Response
Terugkoppelen verwijderen inschrijving	DUO	VAVO-instelling	Het a-synchrone antwoord op verwijderen inschrijving <ul style="list-style-type: none"> • Bericht: TerugkoppelenVerwijderingInschrijvingVAVO_Request
Ontvangstbevestiging	VAVO-instelling	DUO	Synchroon antwoord <ul style="list-style-type: none"> • Bericht: TerugkoppelenVerwijderingInschrijvingVAVO_Respons e

3.3 Examineren

3.3.1 Aanleveren examenresultaten aan DUO

Het doel van het aanleveren van examenresultaten is het vullen van het onderwijsregister bij DUO zodat deze gegevens gebruikt kunnen worden voor diverse processen, o.a. het leveren van beleidsinformatie en, het leveren van informatie over het verzuim en voor het bepalen (van de rechtmatigheid) van de toekenning van Tegemoetkoming scholieren aan de VAVO-student. In het register mogen alleen definitieve gegevens vastgelegd worden.

Als het aangeleverde examenresultaat een uitslag Geslaagd of Afwezen heeft, dan zal ook gecontroleerd worden of de uitslag voldoet aan de slaag- zakregeling. Eventuele signalen worden gelijktijdig teruggestuurd naar De controle op slaag- zakregeling is verder beschreven in het *PvE Controle slaag-zakregeling VO VAVO*.



Via een webservice kunnen (gewijzigde) examenresultaten worden aangeleverd aan DUO. De uitwisseling bestaat uit de volgende stappen:

1. *Aanleveren examenresultaten*
De VAVO-instelling roept een webservice aan bij DUO.
2. *Ontvangen ontvangstbevestiging*
DUO controleert of het aangeleverde bericht voldoet aan de afgesproken syntaxis. Indien dit niet het geval is, dan wordt het bericht afgekeurd en wordt de geconstateerde fout teruggemeld aan de instelling. Voldoet het bericht wel, dan krijgt de instelling een ontvangstbevestiging.
3. *Ontvangen terugkoppeling*
Na ontvangst van het bericht voert DUO diverse afkeurcontroles uit. Het resultaat hiervan wordt teruggemeld aan de aanleverende partij. Als het bericht voldoet aan alle afkeurcontroles, dan wordt het examenresultaat geregistreerd in het register. Als het examenresultaat een uitslag bevat, dan wordt daarnaast ook gecontroleerd of het examenresultaat voldoet aan de slaag- zakregeling. Eventuele signalen uit de slaag- zakcontrole worden in het goedkeuringbericht teruggemeld aan de aanleverende partij. Indien het bericht is afgekeurd dan wordt een afkeurbericht teruggekoppeld met één reden van afkeur.
4. *Versturen ontvangstbevestiging*
Na ontvangst van de terugkoppeling stuurt de instelling een ontvangstbevestiging naar DUO. Als DUO geen ontvangstbevestiging krijgt of als er een fout optreedt, komt het bericht bij DUO in een handmatige foutafhandelingsprocedure terecht.

Bij het aanleveren van examenresultaten wordt met standen gewerkt. Dit houdt in dat als er iets in het examenresultaat wijzigt de instelling steeds alle gegevens van dit examenresultaat aanlevert, ook de gegevens die niet gewijzigd zijn. Een stand is uniek op basis van het examenresultaatvolnummer in combinatie met de Instellingscode en persoon. DUO neemt deze nieuwe stand in zijn geheel over in haar register, mits de nieuwe stand goedgekeurd wordt. Als de nieuwe stand afgekeurd wordt dan wordt er niets in het register gewijzigd; De al geregistreerde stand van de gegevens blijft dan de actuele stand.

Er is sprake van een nieuw examenresultaat als één of meer van de volgende gegevens wijzigen: persoon, instelling (Instellingscode), en examenresultaatvolnummer. Een leerling die voor meerdere profielen opgaat moet altijd in één examenresultaat geregistreerd worden.

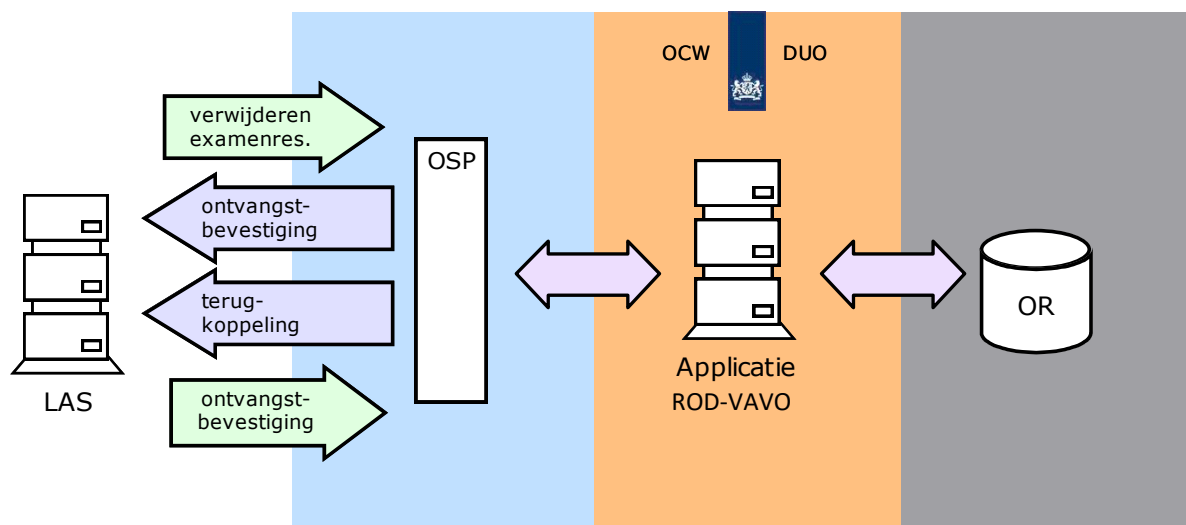


In onderstaande tabel staan de verschillende berichten in het berichtenverkeer tussen de VAVO-instelling en DUO beschreven. Via de berichtstitel in de rechter kolom, kan doorgelinkt worden naar de berichtbeschrijving in de bijlages.

Bericht	Van	Naar	Afhandeling
Aanleveren examenresultaat	VAVO-instelling	DUO	De VAVO-instelling stuurt een bericht aanleveren examenresultaat • Bericht: AanleverenExamenresultaatVAVO_Request
Ontvangstbevestiging	DUO	VAVO-instelling	Synchroon antwoord • Bericht: AanleverenExamenresultaatVAVO_Response
Terugkoppelen examenresultaat	DUO	VAVO-instelling	Het a-synchrone antwoord op aanleveren examenresultaat • Bericht: TerugkoppelenExamenresultaatVAVO_Request
Ontvangstbevestiging	VAVO-instelling	DUO	Synchroon antwoord • Bericht: TerugkoppelenExamenresultaatVAVO_Response

3.3.2 Verwijderen van een examenresultaat bij DUO

Is het examenresultaat ten onrechte aangeleverd, m.a.w. het examenresultaat dat bij DUO staat geregistreerd moet weer worden verwijderd, dan kan dit via een apart verwijderbericht kenbaar worden gemaakt.



Via een webservice kan het te verwijderen examenresultaat worden aangeleverd aan DUO. De uitwisseling bestaat uit de volgende stappen:

1. *Aanleveren verwijderen examenresultaat*
De VAVO-instelling roept een webservice aan bij DUO.
2. *Ontvangen ontvangstbevestiging*
DUO controleert of het aangeleverde bericht voldoet aan de afgesproken syntaxis. Indien dit niet het geval is, dan wordt het bericht afgekeurd en wordt de geconstateerde fout teruggemeld aan de instelling. Voldoet het bericht wel, dan krijgt de instelling een ontvangstbevestiging.
3. *Ontvangen terugkoppeling*
Na ontvangst van het bericht voert DUO diverse controles uit. Het resultaat hiervan wordt teruggemeld aan de aanleverende partij. Indien het bericht is goedgekeurd dan is het aangeleverde examenresultaat verwijderd uit het register. Is het bericht afgekeurd dan wordt een afkeurbericht teruggekoppeld met één reden van afkeur.



4. Versturen ontvangstbevestiging

Na ontvangst van de terugkoppeling stuurt de instelling een ontvangstbevestiging naar DUO. Als DUO geen ontvangstbevestiging krijgt of als er een fout optreedt, komt het bericht bij DUO in een handmatige foutafhandelingsprocedure terecht.

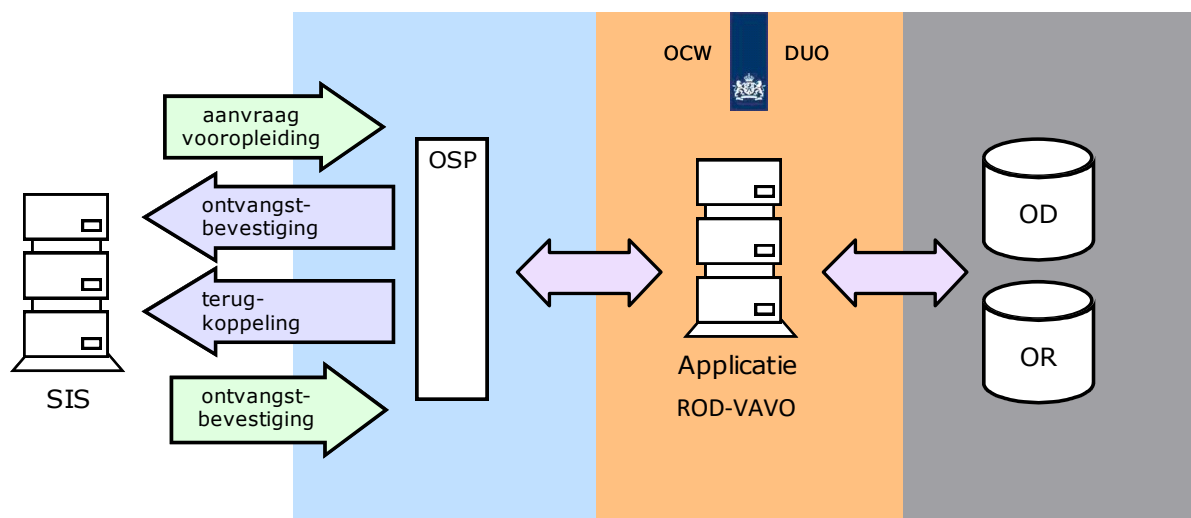
In onderstaande tabel staan de verschillende berichten in het berichtenverkeer tussen de VAVO-instelling en DUO beschreven. Via de berichtstitel in de rechter kolom, kan doorgelinkt worden naar de berichtbeschrijving in de bijlages.

Bericht	Van	Naar	Afhandeling
Verwijderen examenresultaat	VAVO-instelling	DUO	De VAVO-instelling stuurt een bericht verwijderen examenresultaat <ul style="list-style-type: none">Bericht: AanleverenVerwijderingExamenresultaatVAVO_Request
Ontvangstbevestiging	DUO	VAVO-instelling	Synchroon antwoord <ul style="list-style-type: none">Bericht: AanleverenVerwijderingExamenresultaatVAVO_Response
Terugkoppelen verwijderen examenresultaat	DUO	VAVO-instelling	Het a-synchrone antwoord op verwijderen examenresultaat <ul style="list-style-type: none">Bericht: TerugkoppelenVerwijderingExamenresultaatVAVO_Request
Ontvangstbevestiging	VAVO-instelling	DUO	Synchroon antwoord <ul style="list-style-type: none">Bericht: TerugkoppelenVerwijderingExamenresultaatVAVO_Response

3.4 Leveren Vooropleidingsgegevens

3.4.1 Aanvragen vooropleidingsgegevens

Het doel van dit proces is om de VAVO-instelling te voorzien van de vooropleidingsgegevens van een persoon die zich bij de instelling heeft aangemeld zodat de instelling deze gegevens kan gebruiken voor de plaatsing en het samenstellen van het te volgen programma.



De uitwisseling bestaat uit de volgende stappen:

1. *Aanleveren aanvraag vooropleiding*
De VAVO-instelling roept een webservice aan bij DUO om vooropleidingsgegevens te ontvangen voor een bepaalde persoon. De instelling kan aangeven of zij een abonnement op de persoonsgegevens wil aanzetten, uitzetten of alleen eenmalig de vooropleidingsgegevens wil opvragen..
2. *Ontvangen ontvangstbevestiging*
DUO controleert of het aangeleverde bericht voldoet aan de afgesproken syntaxis. Indien dit niet het geval is, dan wordt het bericht afgekeurd en wordt de geconstateerde fout teruggemeld aan de instelling. Voldoet het bericht wel, dan krijgt de instelling een ontvangstbevestiging.
3. *Ontvangen terugkoppeling*
Na ontvangst van het bericht voert DUO controles uit. Indien het bericht is goedgekeurd wordt een terugkoppeling gemaakt. De terugkoppeling bevat de vooropleidingsgegevens van de opgevraagde persoon
Indien het bericht is afgekeurd dan wordt een afkeurbericht teruggeskoppeld met één reden van afkeuring.
4. Als de gegevens eenmalig worden opgevraagd (indicatie abonnement = EENMALIG) worden de vooropleidingsgegevens eenmalig verstrekt.
5. Als het abonnement wordt aanzet (indicatie abonnement = AAN) dan registreert DUO een abonnement in zijn systeem. De instelling ontvangt tot en met de eerst volgende 15 oktober alle mutaties op de vooropleidingsgegevens. Bij het aanzetten worden ook de vooropleidingsgegevens direct teruggeskoppeld aan de instelling.
6. Als het abonnement wordt uitgezet (indicatie abonnement = UIT) dan wordt het abonnement stopgezet. Er wordt bericht teruggestuurd zonder vooropleidingsgegevens.
7. *Versturen ontvangstbevestiging*
Na ontvangst van de terugkoppeling stuurt de instelling een ontvangstbevestiging naar DUO. Als DUO geen ontvangstbevestiging krijgt of als er een fout optreedt, komt het bericht bij DUO in een handmatige foutafhandelingsprocedure terecht.

In onderstaande tabel staan de verschillende berichten in het berichtenverkeer tussen de VAVO-instelling en DUO beschreven. Vanuit hieruit kan doorgelinkt worden naar de bijlage met de beschrijving van het betreffende bericht.



Bericht	Van	Naar	Afhandeling								
Aanvragen vooropleidingen	VAVO-instelling	DUO	De VAVO-instellinginstelling stuurt een bericht aanvragenVooropleidingenVavo <ul style="list-style-type: none"> Bericht: AanvragenVooropleidingenVAVO_Request 								
Ontvangstbevestiging	DUO	VAVO-instelling	Synchroon antwoord <ul style="list-style-type: none"> Waardenlijsten IndicatieAbonnement <table border="1"> <thead> <tr> <th>Waarde</th> <th>Betekenis</th> </tr> </thead> <tbody> <tr> <td>AAN</td> <td>Ontvangen van vooropleiding van een abonnement.</td> </tr> <tr> <td>EENMALIG</td> <td>Eenmalig ontvangen van voo zonder een abonnement te p</td> </tr> <tr> <td>UIT</td> <td>Stopzetten van een abbonm geen vooropleidingsgegevens</td> </tr> </tbody> </table> <ul style="list-style-type: none"> Bericht: AanvragenVooropleidingenVAVO_Response 	Waarde	Betekenis	AAN	Ontvangen van vooropleiding van een abonnement.	EENMALIG	Eenmalig ontvangen van voo zonder een abonnement te p	UIT	Stopzetten van een abbonm geen vooropleidingsgegevens
Waarde	Betekenis										
AAN	Ontvangen van vooropleiding van een abonnement.										
EENMALIG	Eenmalig ontvangen van voo zonder een abonnement te p										
UIT	Stopzetten van een abbonm geen vooropleidingsgegevens										
Verstrekken vooropleidingsgegevens	DUO	VAVO-instelling	Het a-synchrone antwoord op aanvragen vooropleidingen <ul style="list-style-type: none"> Bericht: VerstrekkenVooropleidingenVAVO_Request 								
Ontvangstbevestiging	VAVO-instelling	DUO	Synchroon antwoord <ul style="list-style-type: none"> Bericht: VerstrekkenVooropleidingenVAVO_Response 								

Waarde	Betekenis	Datum begin	Datum einde (tot en met)
AAN	Ontvangen van vooropleidingsgegevens en plaatsen van een abonnement.		
EENMALIG	Eenmalig ontvangen van vooropleidingsgegevens zonder een abonnement te plaatsen of te wijzigen.		
UIT	Stopzetten van een abonnement. Instelling ontvangt geen vooropleidingsgegevens.		



4 Technische aspecten van berichtuitwisseling

4.1 Algemeen

Aansluiting op de ROD-VAVO keten gebeurt volgens de principes van Edukoppelingstandaard. Uitwisseling vindt plaats op basis van de 1.2.1 standaard. Zie voetnoot voor meer informatie¹. Voor de koppelingen wordt gebruik gemaakt van de Edukoppeling WUS 1.2 standaard. Zie voetnoot voor meer informatie²

We maken in de ROD-VAVO keten gebruik van het Edukoppeling 2W-BE-S profiel, wat wil zeggen dat er gewerkt wordt met SOAP berichten die over een tweezijdig TLS transportbeveiliging kanaal uitgewisseld worden. Daarbij wordt gebruik gemaakt van berichtsigning met behulp van WS-Security 1.0. Dit om de ontvanger van het bericht te garanderen dat het bericht vanaf de afzender niet ingezien, maar ook niet aangepast kan worden. Zowel de body, ws-security timestamp als de wsa:headers moeten worden gesigned.

Partijen worden uniek geïdentificeerd aan de hand van een OIN (Organisatie-identificatienummer). Het OIN bestaat altijd uit 20 posities en bestaat uit een aantal vaste onderdelen: "de prefix", "hoofdnummer" en "suffix". Bijvoorbeeld '00000007'(prefix) + de Instellingscode (3 voorloophullende nullen, Instellingscode = 4 posities + 00, hoofdnummer) + het administratienummer (3 posities, suffix). Bijvoorbeeld 0000000700025MB00000. Het afgeleide OIN voor het administratiepunt komt er als volgt uit te zien: "0000000700025MB00003". Het administratienummer mag in principe door de instelling/SAAS-leverancier zelf worden bepaald. Dit nummer moet echter wel uniek zijn per Instellingscode binnen de keten. Tevens moet het nummer doorgegeven worden aan DUO. Op basis van het OIN worden endpoints aan de instellingen gekoppeld. Bovenstaande opbouw beschrijft een OIN op basis van een Instellingscode nummer. OIN kunnen op meerdere manieren worden opgebouwd. Het prefix zal dan verschillen. Een OIN op basis van het KvK nummer zal het volgende prefix bevatten: "00000003". Een software leverancier zal dit nummer bijvoorbeeld kunnen gebruiken voor de uitwisseling. Zij beschikken immers niet over een Instellingscode.

Het suffix binnen het OIN bestaat in principe uit de '000' waarde, tenzij er binnen een instelling meerdere administratiepunten of leveranciers actief zijn. Elk administratiepunt zal dan in gezamenlijk overleg een ander suffix gebruiken in het OIN om de uitwisseling met DUO en eventuele andere ketenpartners mogelijk te maken. Het OIN is terug te vinden in de technische laag van de berichtuitwisseling, de zogenaamde wsa:to en wsa:from headers.

Voor DUO geldt het volgende OIN 00000001800866472000. Zie Digikoppeling.nl³ voor het overzicht van de uitgegeven OIN's.

Wat houdt dit in de praktijk in?

¹ https://www.edustandaard.nl/standaard_afspraken/edukoppeling-transactiestandaard/edukoppeling-transactiestandaard-1-2-

² <https://www.edustandaard.nl/app/uploads/2017/07/2017-07-06-Edukoppeling-Transactiestandaard-1.2.1-definitief.pdf>

³ <https://portaal.digikoppeling.nl/registers/>



Als eerste moeten vooraf de publieke certificaten tussen aanbieder en afnemer van de koppelvlakken uitgewisseld worden. Op basis van de eigen private key wordt namelijk een bericht ondertekend, aan de kant van de aanbieder van de service moet m.b.v. de bijbehorende public key de signing gecontroleerd worden.

4.1.1 Beveiligingseisen

Uitgangspunt is dat de aanlevering van de gegevens van de VAVO-instellingen aan DUO persoonsgegevens bevatten. Dat impliceert dat de VAVO-instellingen gebonden zijn aan de beveiligingsvoorwaarden die horen bij de verwerking van persoonsgegevens.

NB: De VAVO-instellingen zullen zelf adequate beveiligingsmaatregelen moeten treffen met betrekking tot de (lokale) identificatie, autorisatie, controle, logging welke opgenomen kunnen worden in de SIS en eigen verantwoordelijkheid moeten nemen voor de lokale beveiliging. Specifieke maatregelen op het gebied van de lokale beveiliging worden door DUO niet voorgeschreven en zijn daarom geen onderdeel van dit PvE.

4.1.2 Externe hosting

Met betrekking tot een hostingspartner binnen de EU, wordt het aangeraden om een bewerkingsovereenkomst af te sluiten. Een hostingpartner buiten de EU is niet toegestaan zonder afstemming met DUO. Een model verwerkingsovereenkomst kan op onderstaande link⁴ worden gevonden.

4.1.3 Certificaten

Als gevolg van de keuze voor het Edukoppeling profiel wordt er gebruik gemaakt van een tweezijdige TLS verbinding. De client (de verzender van het bericht) en de server (de partij die het bericht ontvangt van de client) moeten zichzelf authentifieren alvorens er tot berichtuitwisseling wordt overgegaan. Deze tweezijdige TLS verbinding garandeert dat beide partijen zijn wie ze zeggen te zijn.

Conform de Edukoppeling 1.2 standaard wordt alleen TLS versie 1.2 toegestaan. Het is niet mogelijk om een verbinding met DUO tot stand te brengen op basis van de SSL of TLS 1.0/1.1 standaard.

DUO accepteert alleen PKI Overheidscertificaten⁵. De in het verleden nog gebruikte ODOC-certificaten worden niet meer geaccepteerd.

Certificaten hoeven niet bekend te worden gemaakt bij DUO. De aan te sluiten instelling/leverancier moet echter wel bij DUO worden aangemeld om de autorisatie tot de gewenste webservice te regelen en de nodige firewall(s) open te laten zetten.

ODOC certificaten die voorheen werden uitgegeven voor de DUO testomgeving waren voorzien van een andere certificaatketen dan werd gebruikt op de productieomgeving. Dit is niet het geval bij de PKI Overheidscertificaten. Hierdoor is het mogelijk om met het PKI certificaat op de VT en PRD omgeving berichten aan te leveren.

Om problemen met aanleveren van productiegegevens op de testomgeving en andersom te voorkomen willen we graag dat er voor de testomgeving gebruik wordt gemaakt van pki certificaten met een test prefix (00000099). Hiermee kan worden voorkomen dat een testomgeving gegevens aanlevert op de productieomgeving. Zie ook onderstaande tabel

⁴ <https://www.privacyconvenant.nl/>

⁵ <https://cert.pkioverheid.nl/>



Prefix	Identificerend nummer	Bron
00000001	RSIN	Handelsregister
00000002	Fi-nummer	Verstrekt door de organisatie zelf ⁶
00000003	KvK nummer	Handelsregister ⁷
00000004	Subnummer	OIN-subnummer register
00000005	Nog niet in gebruik	
00000006	Nog niet in gebruik	
00000007	BRIN nummer	De Basisregistratie Instellingen (BRIN) is een register dat door DUO wordt beheerd in opdracht van het Ministerie van OCW. Het BRIN wordt uitgegeven aan alle scholen en aanverwante instellingen.
00000008	Buitenlandse nummers	Buitenlandse nummers (registratie via CSP)
00000009	Nog niet in gebruik	
00000099	Test OIN's	Elke organisatie mag een test OIN gebruiken mits voorzien van deze prefix.

PKI Certificaten die reeds zijn uitgegeven zonder deze testprefix zullen we niet gaan weigeren, omdat er al de nodige afnemers zijn die hier gebruik van maken. We willen hierbij wel uitdrukkelijk benaderen dat het gebruik van 1 certificaat voor aanleveringen op de productieomgeving en testomgeving niet wenselijk is.

4.2 Webservices

Een webservice is een applicatie die een aantal functies biedt en aan te roepen is over het internet. De in- en output van deze functies gebeurt voornamelijk in XML-formaat en volgens vaste afspraken. Deze afspraken zijn platformonafhankelijk; iedere webservice kan vanaf ieder soort platform (Unix, Windows-NT, etc.) worden gebruikt.

De code achter een webservice kan gemaakt zijn met alle mogelijke middelen. Of het nu Java is, C# of een scriptingtaal, het kan allemaal een webservice bieden. Een applicatie biedt een webservice omdat de interface zich houdt aan bepaalde afspraken. Alle webservices spreken dezelfde taal, over hetzelfde protocol, met vaste afspraken over het formaat.

De definitie van een webservice ligt vast in een WSDL (Web Service Description Language). In de WSDL staat beschreven welke services DUO aanbiedt en de locatie van de service.

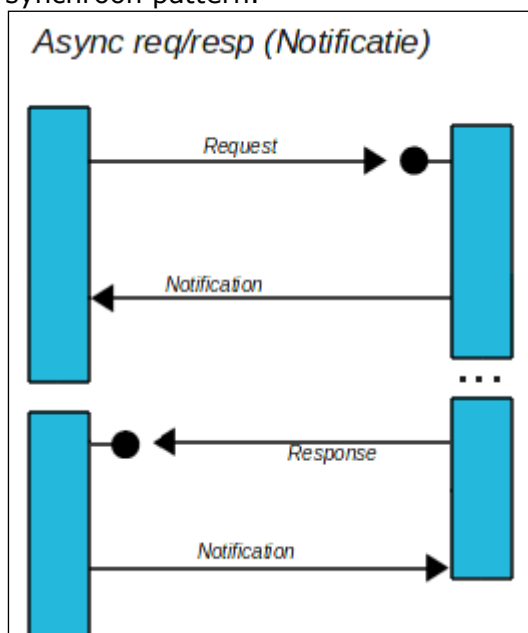
Na het uitvoeren van de stappen Identificatie (welke partij wil een bericht sturen), Authenticatie (is dit daadwerkelijk de partij die geïdentificeerd is) en Autorisatie (mag deze partij de service gebruiken) zal er een XSD controle op de payload/body van het SOAP bericht uitgevoerd worden. Voldoet het bericht niet aan de XSD controle of wordt in een van omschreven stappen een fout geconstateerd, dan zal er via een SOAP-fault bericht aangegeven worden dat het serviceverzoek niet verwerkt kon worden. De verzender van het bericht zal hierop passende maatregelen moeten nemen om ervoor te



zorgen dat het bericht alsnog verwerkt kan worden. Er zal in deze gevallen altijd een nieuwe aanlevering uitgevoerd moeten worden om het bericht alsnog verwerkt te krijgen.

4.3 Uitwisselpatronen

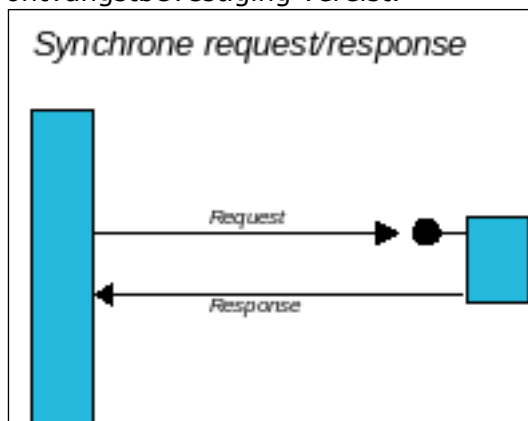
Uitwisseling van het berichtenverkeer vindt plaats volgens onderstaand asynchroon request/response met notificatie pattern. Een betere naam hiervoor is: 'dubbel' synchroon pattern.



De service-requestor (partij A) doet een verzoek. Er volgt hierop alleen een ontvangstbevestiging van de service-provider (partij B).

Na de verwerking van het verzoek aan de kant van de service-provider (partij B) wordt er door deze partij een service aangeroepen bij partij A met het verwerkingsresultaat. Partij A stuurt daarop een ontvangstbevestiging naar partij B.

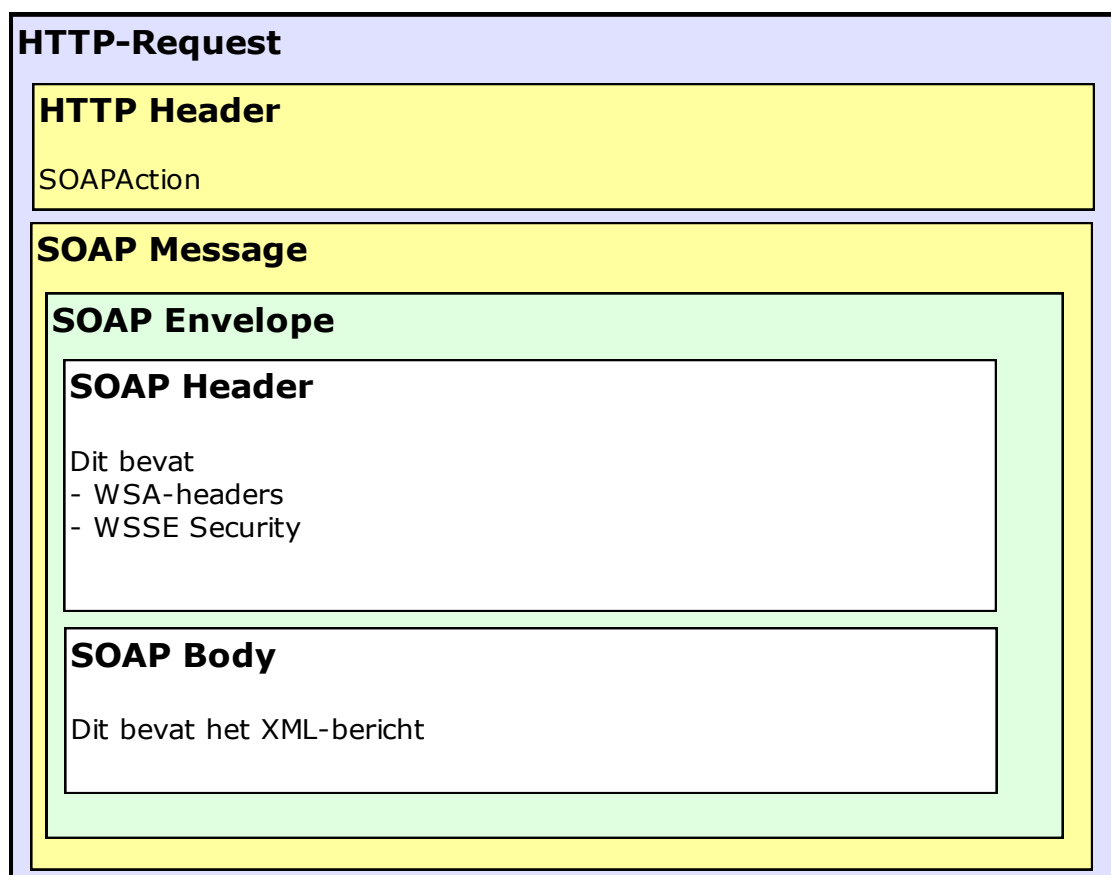
Ook bij de spontane berichten die vanuit DUO verstuurd worden is een ontvangstbevestiging vereist.





4.4 Soap berichtenstructuur

Elke aanroep van een service bestaat uit een SOAP-header (de stuurgegevens) en een SOAP-body (de berichtgegevens). In de SOAP-body staat het te verzenden bericht (request) of het antwoord (response). Bij ieder bericht wordt in de body een bedrijfsdocument element meegegeven waarin metagegevens over de levering wordt meegegeven.



Voor een voorbeeld van een bericht zie 5: Voorbeeld berichten

4.4.1 Gebruikte karakterset

Digikoppeling schrijft in het uitgangspunt WS006 dat alleen UTF-8 wordt ondersteund.

Speciale karakters kunnen gebruikt worden met een enkele escape. Nergens is een dubbele escape nodig in een xml bericht.

4.4.2 HTTP-headers

De http header: "SOAPAction" moet worden gevuld met de namespace + operatie. Deze komt exact overeen met de waarde in de wsa:Action, bijvoorbeeld:

```
"http://duo.nl/contract/DUO_VOAnlevering_InschrijvingVAVO_V1/aanleverenInschrijvingVAVO"
```

Daarnaast moet in de http header: "Content-Type" worden aangegeven welke karakterset gebruikt wordt. Een andere karakterset dan UTF-8 zal worden afgekeurd.



"Content-Type text/xml;charset=UTF-8"

4.4.3 Timestamp

Toevoegen van de timestamp is verplicht gesteld bij het aanleveren van VAVO berichten. Als de timestamp niet (correct) wordt meegegeven, wordt dit terug gemeld als foutmelding.

```
<wsu:Timestamp wsu:Id="TS-120D1F5A29709C812D149699419570340">  
<wsu:Created>2017-06-09T07:43:15.703Z</wsu:Created>  
<wsu:Expires>2017-06-09T09:06:35.703Z</wsu:Expires>  
</wsu:Timestamp>
```

4.4.4 Lege velden

Lege optionele velden in een XML bericht, dienen te worden weglaten uit het bericht. Een XML-tag zonder inhoud mag niet verstuurd worden.

4.4.5 IdentificatiecodeBedrijfsdocument

Het veld "identificatiecodeBedrijfsdocument" in de berichten moet worden gevuld met een correct en uniek UUID. Dit veld wordt binnen de hele keten gebruikt als track & trace-id. Niet unieke UUID's worden afgekeurd.

4.4.6 TLS

Volgens de Edukoppeling standaard kan alleen gebruik worden gemaakt van TLS 1.2. Oudere versies en SSL varianten worden niet geaccepteerd.

Op de binnengekomen certificaten moeten de volgende validaties worden uitgevoerd:

- Expiratie certificaat
Hierbij wordt gecontroleerd of de einddatum in het certificaat nog niet verlopen is.
- Revocatie van de hiërarchie
Hierbij wordt gecontroleerd of het certificaat niet is ingetrokken door de certificaat-
autoriteit die het certificaat heeft uitgegeven.
- Verificatie van de hiërarchie
Hierbij wordt gecontroleerd of het certificaat overeenkomt met het verwachte
certificaat

Voor de versleuteling worden onder andere de volgende ciphers door DUO geaccepteerd. DUO accepteert alleen ciphers op basis van minimaal 128 bits encoding. Ciphers op basis van "RC4", "MD5" of "3DES" worden niet geaccepteerd.

- ECDHE_RSA_WITH_AES_256_GCM_SHA384
- ECDHE_ECDSA_WITH_AES_256_GCM_SHA384
- ECDHE_RSA_WITH_AES_128_GCM_SHA256
- ECDHE_ECDSA_WITH_AES_128_GCM_SHA256

4.4.7 Signing

De volgende gegevens worden gesigned:

- timestamp in de header
- WSA-velden in de header, elk WSA veld moet apart gesigned zijn.
Signing van de WSA headers wordt afgedwongen aan DUO zijde.
- SOAP body
- "Binarysecuritytoken" moet worden toegevoegd aan de signing.
- Signing moet minimaal voldoen aan de SHA-2 standaard. SHA-1 wordt niet langer als veilig beschouwd/toegestaan.



DUO maakt voor de terugkoppeling van berichten gebruik van haar eigen certificaat. Public key kan worden aangevraagd bij DUO.

Certificaatdetails DUO Test-omgeving:

Subject:

C=NL, ST=Groningen, L=Groningen, O=Dienst Uitvoering Onderwijs, OU=STintegratie, serialNumber=00000001800866472000, CN=xml-test.duo.nl

Issuer:

C=NL, O=KPN B.V., CN=KPN PKIoverheid Private Services CA - G1

Certificaatdetails DUO Productie-omgeving:

Subject:

C=NL, ST=Groningen, L=Groningen, O=Dienst Uitvoering Onderwijs, OU=Dienst Uitvoering Onderwijs - STI, serialNumber=00000001800866472000, CN=webservice.duo.nl

Issuer:

C=NL, O=KPN B.V., CN=KPN PKIoverheid Private Services CA-G1

De complete (productie) 'certificate chain' kan (indien nodig) worden verkregen via de volgende website, zie voetnoot⁶.

4.4.8 WSA-headers

In de berichtuitwisselingen moeten diverse WS-addressing headers gezet worden, dit betreft de volgende items voor respectievelijk het request en het bijbehorende response.

Op de WSA-headers in zowel het requestbericht als het responsebericht moeten de volgende validaties worden uitgevoerd:

- From en To moeten een OIN bevatten; Hierbij is het van belang dat het OIN wordt toegevoegd na de tag: "oin=". Als het OIN niet correct wordt toegevoegd is DUO niet in staat om deze uit te lezen.
- De To moet bij een aanlevering het OIN bevatten van DUO (00000001800866472000), zie ook onderstaand voorbeeld.
- wsa:Action moet overeenkomen met de http header: "SOAPAction", hier moet namespace + operatie in worden opgevoerd.
- MessageID moet gevuld zijn
- De verschillende WSA headers moeten net zoals de timestamp en de body van het bericht ondertekend worden.

4.4.8.1 WSA-headers Request

Veld	wsa: To
Inhoud	Vullen met WSDL-Adres uit de soapaction +OIN responder
Voorbeeld	<wsa:To> http://www.w3.org/2005/08/addressing/anonymous?oin=00000001800866472000 </wsa:To>

Veld	wsa: Action
Inhoud	vullen met namespace + WSDL-Operatie
Voorbeeld	<wsa:Action>

⁶ <https://cert.pkioverheid.nl/>



	<code>http://duo.nl/contract/DUO_VOAanlevering_InschrijvingVAVO_V1/aanleverenI nschrijvingVAVO </wsa:Action></code>
--	---

Veld	<code>wsa:MessageID</code>
Inhoud	vullen met unieke UUID
Voorbeeld	<code><wsa: MessageID > urn:uuid:550e8400-e29b-41d4-a716-446655440000 </wsa:MessageID></code>

Veld	<code>wsa:From</code>
Inhoud	vullen met 'Anonymous' + OIN requester
Voorbeeld	<code><wsa:From> <wsa:Adress> http://www.w3.org/2005/08/addressing/anonymous?oin=0000000700025 MB00000 </wsa:Adress> </wsa:From></code>

NB: het wsa:MessageId hoeft NIET hetzelfde UUID te bevatten als het functionele veld "identificatiecodeBedrijfsdocument". Het identificatiecodeBedrijfsdocument kan gebruikt worden ter identificatie van de functionele berichtstroom, het wsa:MessageID is een unieke identificatie van het technisch bericht.

4.4.8.2 WSA-headers Response

Veld	<code>wsa: To</code>
Inhoud	Vullen met 'Anonymous' + OIN requester
Voorbeeld	<code><wsa:To> http://www.w3.org/2005/08/addressing/anonymous?oin=0000000700025MB0 0000 </wsa:To></code>

Veld	<code>wsa: Action</code>
Inhoud	vullen met namespace + WSDL-Operatie
Voorbeeld	<code><wsa:Action> http://duo.nl/contract/DUO_VOAanlevering_InschrijvingVAVO_V1/aanleverenI nschrijvingVAVO </wsa:Action></code>



Veld	wsa:RelatesTo
Inhoud	vullen met MessageID van het request (UUID)
Voorbeeld	<wsa:RelatesTo> urn:uuid:550e8400-e29b-41d4-a716-446655440000 </wsa:RelatesTo>

Veld	wsa:From
Inhoud	vullen met 'Anonymous' + OIN requester
Voorbeeld	<wsa:From> <wsa:Address> http://www.w3.org/2005/08/addressing/anonymous?oin=00000001800866 472000 </wsa:Address> </wsa:From>

4.5 Foutafhandeling

Binnen de Edukoppeling 1.2 standaard zijn onderstaande foutcodes gedefinieerd. Deze foutsituaties worden vaak veroorzaakt door fouten in de programmacode. Om deze fouten snel op te sporen zijn de foutcodes zo specifiek mogelijk gemaakt. Hierbij gaan specifieke codes altijd boven algemenere codes (dus bv EK0023 gaat boven DK0011).

Overzicht foutcodes:

Faultcode	FaultString	Toelichting	Aandachtspunt
VersionMismatch .DK0001	Invalide envelope	Het bericht heeft een invalide envelope namespace (voldoet niet aan de SOAP 1.1 specificatie)	*1
Client.DK0002	Niet geautoriseerd	Client is niet geautoriseerd om deze aanroep te doen	
Client.DK0003	Invalide soap-action	Ongedefinieerde actie of anderszins onjuist gevuld. N.B. Het gaat hier om de SOAPAction n het HTTP-request, niet om de wsa:Action	*1
Client.DK0004	Niet conform XSD	Bericht is niet conform de afgesproken specificatie. Details over de fout kunnen opgenomen worden in het 'detail' veld	
Client.DK0005	wsa:To ontbreekt	Veld is verplicht	
Client.DK0006	Wsa:Action ontbreekt	Veld is verplicht	
Client.DK0007	wsa:MessageID ontbreekt	Veld is verplicht	
Client.DK0008	wsa:RelatesTo ontbreekt	De relatie naar een eerder bericht wordt verwacht wordt, maar is niet aanwezig	*2
Client.DK0009	Niet conform UTF-8	Bericht bevat tekens die niet voldoen aan de UTF-8 spec	*1
Client.DK0010	Andere headers	Bericht bevat headers anders dan de WS-Addressing	*3



Faultcode	FaultString	Toelichting	Aandachtspunt
Client.DK0011	Onjuiste waarde in wsa header	Bericht bevat 1 of meer WS-Addressing velden die niet voorgeschreven worden of foutieve waarde bevatten	*3
Client.EK0020	wsa:From ontbreekt	Veld is verplicht	
Client.EK0021	wsa:From bevat geen geldig OIN	Controle op syntax	
Client.EK0022	wsa:To bevat geen geldig OIN	Controle op syntax	
Client.EK0023	wsa:MessageID bevat geen UUID	Controle op syntax	
Client.EK0030	OIN in TLS certificaat ontbreekt of is ongeldig	De client moet de verbinding opzetten met een digikoppeling compliant PKI-overheid certificaat	
Client.EK0031	Berichtondertekening niet aanwezig of onjuist	Het bericht moet volgens contract ondertekend worden maar de ondertekening is ongeldig of niet aanwezig	
Server.DK0050	Service afhandeling geeft fout	Het proces dat het serviceverzoek moet afhandelen geeft een fout	*4
Server.DK0051	Service niet beschikbaar	Het proces dat de service moet afhandelen is niet beschikbaar of geeft een time-out	

Aandachtspunten

- *1) Het is verplicht foutafhandeling volgens bovenstaande codes te implementeren. Soms is het binnen specifieke implementaties echter onmogelijk bepaalde codes terug te geven, bijvoorbeeld omdat de implementatie van een controle op protocol- of infrastructureel niveau uitgevoerd wordt. Binnen DUO geldt dit voor codes DK0001, DK0003 en DK0009. De client moet in dit geval om kunnen gaan met afwijkende of meer generieke foutcodes (bv Faultcode:Client, of een HTTP-statuscode in de 500 range)
- *2) De functionaliteit bepaalt wanneer een relatesTo verplicht is. Omdat het echter om een logistiek gegeven gaat in de wsa-headers is er toch voor gekozen om hiervoor een standaard foutcode op te nemen.
- *3) Formeel voldoet een bericht niet aan de afspraken maar als dit gedrag niet onderdrukt kan worden door een client, dan hoeft dit niet te leiden tot een foutsituatie. De (ontvangende)service mag deze informatie echter niet gebruiken voor het logistiek routeren van het bericht.
- *4) In de 'faultstring' van het error bericht wordt de functionele foutmelding teruggekoppeld van de volgende fouten:
 - Fout in de waardenlijst
Een voorbeeld van deze fout is:
"Ongeldige waarde voor intensiteit: DU"
 - Ongeldige waarde in het veld identificatie bedrijfsdocument
Een voorbeeld van deze fout is:
"Ongeldige waarde voor identificatiecodeBedrijfsdocument"

Voor een voorbeeld van een foutbericht zie 5: Voorbeeld berichten



4.6 Versionering webservices

Binnen het VAVO gaat DUO in goed overleg met leveranciers uit van 1 versie in productie. Als dit technisch of functioneel niet mogelijk is, dan zal dit met de werkgroep worden besproken.

De beschreven uitgangspunten gelden *per Sector/Opleidingsstelsel*. Er kan dus onderscheid zijn tussen een VO en VAVO versies, mits de gedeelde basis niet geraakt wordt.

Uitgangspunten:

- De meeste wijzigingen zijn toevoegingen aan de dataset.
- Meerdere versies in productie zijn kostbaar en maken de opzet meer complex. Zowel in bouw als in beheer voor zowel DUO als leveranciers.
- Indien een wijziging initieel brekend is t.o.v. de interface of functionele implementatie (verwijderen van een veld, of deze verplicht maken terwijl deze eerst optioneel was), zal altijd eerst gekeken worden naar een mogelijkheid van een gefaseerde aanpak waardoor een big bang scenario voorkomen wordt.
- De bestaande versie van de applicatie behoudt:
 - De service naam
 - De bestaande operaties (=aanlever versie inschrijving bijv.)
 - De bestaande namespace
 - XSD/WSDL naamgeving
- Om onderscheid te maken tussen verschillende versies tussen updates, is in commentaar een build nummer opgenomen per xsd/wsdl met een datum.
- Indien een big bang scenario toch noodzakelijk is (bijvoorbeeld bij wetwijziging), dan zal dit z.s.m. worden aangekondigd. DUO zal hierin het voortouw nemen om bijv. een integratie test omgeving aan te bieden waarop keten integratie testen kunnen worden gedaan. In dit soort scenario's is het niet mogelijk om een n-1 situatie te hanteren, omdat het register fundamenteel aangepast wordt, of de wet verplicht om met de nieuwe versie te werken.

Als er geen andere optie is, is versioneren mogelijk onder de volgende voorwaarden:

- Een oude versie zal na maximaal een half jaar worden stop gezet.
- Er zijn dus hooguit 2 versie tegelijkertijd actief op productie.
- De nieuwe versie van de service bevat een namespace wijziging, service naam wijziging en mogelijk een operatie wijziging. Voor de nieuwe versie wordt nieuwe routing opgevoerd per leverancier in de OSP, leveranciers dienen een nieuwe versie van de operatie aan te spreken (SOAPAction).

4.7 Examenresultaat- en inschrijvingsvolgnummer

DUO stelt de eis dat inschrijving- en examenresultaatvolgnummers van inschrijvingen of examenresultaten van een specifieke VAVO-student, bij een specifieke Instellingscode uniek moet zijn en blijven. Deze uniciteit moet behouden blijven over de jaren heen en ook als een school van leverancier verandert. Dit is noodzakelijk zodat nooit een inschrijving of examenresultaat onterecht overschreven wordt.

DUO stelt hiervoor een standaard oplossing. Echter, het staat het de leveranciers vrij om zijn eigen invulling hieraan te geven. Bij eventuele problemen is deze leverancier dan wel zelf verantwoordelijk voor de oplossing.

De standaard oplossing van DUO vraagt dat elk examenresultaat- en inschrijvingsvolgnummer van JulianDate (tijdsgebonden) prefix moet bevatten. De JulianDate wordt als volgt bepaald:



- voor het examenresultaatvolgnummer moet de prefix een JulianDate zijn van 1-mei van het betreffende examenjaar waarin het examenresultaat geldig is.
- voor het inschrijvingsvolgnummer moet de prefix een JulianDate zijn van datumInschrijving

Een voorbeeld: "1 Mei 2019" is in JulianDate het nummer "2458605"

Achter de prefix kunnen leveranciers nog een toevoeging doen, bijvoorbeeld een eigen volgnummer. Omdat een VAVO-student meerdere inschrijvingen tegelijk kan hebben en/of meerdere examenresultaten in een examenregime kan behalen, bij dezelfde Instellingscode, kan een volgnummer noodzakelijk zijn.





5 Bestandsuitwisseling via Mijn DUO

In dit hoofdstuk wordt de bestandsuitwisseling tussen instellingen en DUO beschreven. Via Mijn DUO kan een medewerker van een VAVO-instelling de volgende bestanden opvragen:

- Overzicht Overzicht Basis- en diplomagegevens Onderzoek (OBO)
- Registratieoverzicht (RO)
- individuele bekostigingsgrondslagen (TBG-i)

Daarnaast wordt op Mijn DUO wekelijks bestanden beschikbaar gesteld voor instellingen:

- Kwaliteitscontrolebestand
- Dashboard

Hieronder worden deze bestanden nader beschreven en wordt toegelicht waar de (aangevraagde) bestanden opgehaald kunnen worden.

5.1 Aanvragen overzicht Overzicht Basis- en diplomagegevens Onderzoek (OBO)

Dit aanvraagscherm wordt door de medewerker van een VAVO-instelling gebruikt om een overzicht Overzicht Basis- en diplomagegevens Onderzoek (OBO) op te vragen.

Overzicht Overzicht Basis- en diplomagegevens Onderzoek (OBO) en verschillenlijst

Het OBO bevat voor één VAVO-instelling alle inschrijvingen (deelnames) en examenresultaten die van belang zijn voor de accountantscontrole voor het actuele bekostigingsjaar en van alle betrokken personen de benodigde persoonsgegevens. Ten slotte zijn een aantal controletotalen over de gegevens uit het OBO opgenomen. De verschillenlijst bevat alle verschillen van het OBO t.o.v. het vorige OBO in hetzelfde bekostigingsjaar.

Het bestand Overzicht Overzicht Basis- en diplomagegevens Onderzoek (OBO) en de verschillenlijst zijn ontwikkeld om de (instellings)accountant te ondersteunen bij het accountantsproces. Met het OBO kan de (instellings)accountant controleren in hoeverre de gegevens in het SIS en in het register overeenkomen. Deze controle is onderdeel van het bekostigingsonderzoek zoals beschreven in het onderwijscontroleprotocol (OCP). Met de verschillenlijst kan de accountant controleren of de juiste wijzigingen zijn uitgevoerd. Pas vanaf het tweede OBO voor een bekostigingsjaar wordt een verschillenlijst meegeleverd.

In het aanvraagscherm wordt het huidige controlejaar getoond. Eventueel kan het voorgaande controlejaar geselecteerd worden. De instellingsmedewerker kiest een Instellingscode waarvoor hij of zij een OBO wil aanvragen uit een lijst met Instellingscodes waarvoor de medewerker via de Mijn DUO geautoriseerd is. Vervolgens kan de medewerker op één knop klikken 'Aanvragen'. Bij ieder OBO (m.u.v. de eerste in een controlejaar) wordt eveneens een verschillenlijst aangemaakt, waarin de verschillen in vergelijking met het vorige OBO zijn opgenomen.

Het bestand of de bestanden kunnen de eerstvolgende werkdag worden gedownload van de Mijn DUO (zie: onderstaande paragraaf 'Ophalen (aangevraagde) bestanden').

De inhoud van de OBO is beschreven in Bijlage 9: Bestandsbeschrijving overzicht OBO

De inhoud van de verschillenlijst bij de OBO is beschreven in Bijlage 10: Bestandsbeschrijving verschillenlijst bij de OBO.



5.2 Aanvragen registratieoverzicht (RO)

Dit aanvraagscherm wordt door de medewerker van een VAVO-instelling gebruikt om een registratieoverzicht op te vragen.

Registratieoverzicht

Met het registratieoverzicht kan een VAVO-instelling controleren in hoeverre de gegevens in het SIS met het register van DUO overeenkomen. Het overzicht bevat inschrijvingen (deelnames) en examenresultaten bij de instelling binnen de door de instelling opgegeven periode.

De instellingsmedewerker kiest een Instellingscode waarvoor hij of zij een registratieoverzicht wil aanvragen uit een lijst met Instellingscode's waarvoor de medewerker via Mijn DUO geautoriseerd is. De medewerker geeft de periode op waarop het registratieoverzicht betrekking dient te hebben. De periode waarover de medewerker gegevens mag opvragen is beperkt tot maximaal 2 jaren. Tevens kan het overzicht tot maximaal 5 jaar van start huidige schooljaar (1 aug) opgevraagd worden. Voorbeeld: op 21 april 2018 kan een RO tot maximaal 1 augustus 2012 opgevraagd worden. Vervolgens kan de medewerker op één knop klikken 'Aanvragen'.

Het bestand (met het registratieoverzicht) kan de eerstvolgende werkdag worden gedownload van Mijn DUO (zie: onderstaande paragraaf 'Ophalen (aangevraagde bestanden)'). Per administratieOIN wordt een bestand geplaatst.

De inhoud van het registratieoverzicht is beschreven in Bijlage 11: Bestandsbeschrijving registratieoverzicht.

5.3 Aanvragen terugmelding bekostigingsgrondslagen individueel

Dit aanvraagscherm wordt door de medewerker van een VAVO-instelling gebruikt om een bestand terugmelding bekostigingsgrondslagen individueel (TBG-i) op te vragen. Het TBG-i bevat de individuele bekostigingsgrondslagen van de inschrijvingen, uitslagen en vakresultaten op de instelling met inachtneming van de door de aanvrager opgegeven criteria. Bij de aanvraag moet het bekostigingsjaar worden opgegeven.

Het TBG-i wordt de volgende dag ter beschikking gesteld aan de instelling via Mijn DUO. Zie: onderstaande paragraaf 'Ophalen (aangevraagde bestanden)'.

Opmerking:

Indien gewenst is het ook mogelijk om meerdere keren per dag het TBGI-aanmaak proces te laten draaien

5.4 Kwaliteitscontrolebestand

Bij DUO is een controleproces ingericht voor het bewaken van de kwaliteit van de gegevens in de registers. Binnen dit controleproces worden de gegevens periodiek door DUO gecontroleerd op juistheid, actualiteit en volledigheid van de gegevens.

Als er gegevens ontbreken, niet juist zijn of er sprake is van een onwaarschijnlijke situatie dan worden deze situaties in een bestand opgenomen. De resultaten van alle controles worden door DUO per instelling in één bestand geplaatst. Dit bestand wordt door DUO op Mijn DUO geplaatst. De instelling kan op basis van deze informatie de administratie controleren en nagaan welke gegevens aangepast dienen te worden.



De frequentie waarmee DUO het bestand op Mijn DUO plaatst, kan in overleg met de instellingen aangepast worden. Standaard wordt het bestand wekelijks geplaatst. Er wordt telkens bij het uitvoeren van het controleproces een nieuw bestand aangemaakt.

De bestanden blijven 3 maanden op Mijn DUO staan en worden daarna bij DUO gearchiveerd.

5.4.1 Controles

Hieronder een overzicht van de controles die uitgevoerd worden. Standaard worden voor elk signaal de volgende gegevens in het bestand opgenomen:

- Instellingscode PGN (BSN of OWN)
- Sector/ Opleidingsstelsel
- Inschrijvingsvolgnummer (bij inschrijving) of Examenresultaatvolgnummer (bij examenresultaat)
- Onderwijsaanbieder (bij examenresultaat)
- Datumsgegevens aan register geleverd
- Signaaltekst

Hieronder wordt bij elke controle aangegeven welke eventuele extra gegevens meegeleverd worden.

N.B. Bij inschrijvingen wordt de onderwijsaanbieder alleen meegegeven als het een controle op het niveau van inschrijvingsperiode is. Als dit het geval is, dan wordt bij de controle aangegeven dat de onderwijsaanbieder als extra gegeven wordt meegegeven
N.B.2 Een studiejaar loopt vanaf 1 augustus tot en met 31 juli van het opvolgende jaar.

Zie Bijlage 12: Bestandsbeschrijving kwaliteitscontroles.

5.4.1.1 Controles inschrijvingen

Alle controles worden uitgevoerd op inschrijvingen die in de laatste 120-dagen gewijzigd zijn, tenzij anders genoemd bij de controle. Hierbij wordt alleen naar inschrijvingsperiodes gekeken die in of na het huidige studiejaar lopen.

Indien een student is overleden worden er geen signalen afgegeven, met uitzondering van de controle "Datum uitschrijving ligt na datum overlijden".

Signaaltekst en situatie	Gegevens <i>Alleen de gegevens die naast de standaard gegevens zijn opgenomen worden genoemd</i>
<p>Datum inschrijving onwaarschijnlijk ver in de toekomst Het jaar uit de inschrijvingsdatum is meer dan 1 jaar hoger dan het huidige kalenderjaar.</p>	<ul style="list-style-type: none"> • datum inschrijving
<p>Datum uitschrijving ligt na datum overlijden Als DUO voor de VAVO-student een datum overlijden kent die tenminste 4 weken in het verleden ligt en de VAVO-student heeft een inschrijving die geldig is in het actuele studiejaar dan moet de datum uitschrijving van deze inschrijving gevuld zijn en op of voor de datum overlijden liggen.</p> <p>N.B. Deze controle wordt op alle inschrijvingen uitgevoerd.</p>	<ul style="list-style-type: none"> • datum uitschrijving • datum overlijden (volgens BRP)



Signaaltekst en situatie	Gegevens <i>Alleen de gegevens die naast de standaard gegevens zijn opgenomen worden genoemd</i>
<p>Leeftijd van VAVO-student is onwaarschijnlijk Er wordt een melding gegeven als: leeftijd op datum inschrijving jonger dan 16 jaar en ouder dan 76 jaar is.</p>	<ul style="list-style-type: none"> • Geboortedatum • datum inschrijving
<p>Ingeschreven student heeft ook een vrijstelling Er wordt een melding gegeven voor iedere student waarvoor ook een vrijstelling is geregistreerd.</p>	<ul style="list-style-type: none"> • Datum inschrijving • Begindatum vrijstelling • Einddatum vrijstelling • Gemeentenaam
<p>Rutte-leerling heeft meerdere VAVO-inschrijvingen Als een Rutte-leerling meerdere VAVO-inschrijvingen heeft met 'reguliere VO-school' als betalende partij, die elkaar (deels) overlappen in het huidige studiejaar.</p>	<ul style="list-style-type: none"> • Instellingscode (andere VAVO-inschrijving) • Naam (andere VAVO-inschrijving) • Inschrijvingsvolnummer (andere VAVO-inschrijving) • datum inschrijving (andere VAVO-inschrijving)
<p>Er is een dubbele inschrijving met VO De VAVO-student heeft op 1-10 van het huidige schooljaar ook een VO-inschrijving welke (deels) overlapt met de VAVO-inschrijving, terwijl de VAVO-student volgens de VO-inschrijving niet is uitbesteed aan de VAVO instelling. Deze controle wordt niet gedaan bij Extraneus-inschrijvingen.</p>	<ul style="list-style-type: none"> • inschrijvingsvolnummer (VO-inschrijving) • Instellingscode (VO-inschrijving) • Naam (VO-inschrijving) • Vestigingscode (VO-inschrijving) • datum inschrijving (VO-inschrijving) • opleidingsniveau (VO-inschrijving)
<p>Er is een dubbele inschrijving met B3/B4 school op basisonderwijs De leerling heeft ook een B3/B4-inschrijving op 1-10 van het huidige schooljaar welke (deels) overlapt met de VAVO-inschrijving.</p>	<ul style="list-style-type: none"> • inschrijvingsvolnummer (B3/B4-inschrijving) • Instellingscode (B3/B4-inschrijving) • naam instelling (B3/B4-inschrijving) • datum inschrijving (B3/B4-inschrijving)
<p>Er is een dubbele inschrijving met B3/B4 school op voortgezet onderwijs De leerling heeft ook een B3/B4-inschrijving op 1-10 van het huidige schooljaar welke (deels) overlapt met de VAVO-inschrijving.</p>	<ul style="list-style-type: none"> • inschrijvingsvolnummer (B3/B4-inschrijving) • Instellingscode (B3/B4-inschrijving) • naam instelling (B3/B4-inschrijving) • datum inschrijving (B3/B4-inschrijving)
<p>Niveau van opleiding op VO is afwijkend De VAVO-student heeft gelijktijdig een inschrijving op het VO, maar het niveau van de VO opleiding is niet hetzelfde als waarvoor de VAVO-student ingeschreven is. Deze controle wordt niet gedaan bij Extraneus-inschrijvingen. (Meetdatum = begindatum inschrijvingsperiode)</p>	<ul style="list-style-type: none"> • Begindatum (inschrijvingsperiode) • Onderwijsaanbieder • Opleidingsniveau • Opleidingsniveau (VO-inschrijving) • Instellingscode (VO-inschrijving) • Naam (VO-inschrijving) • Vestigingscode (VO-inschrijving) • datum inschrijving (VO-inschrijving)
<p>Betalende partij VO, maar er is geen VO-inschrijving De VAVO-student staat ingeschreven met betalende partij "Reguliere VO-school", maar er wordt voor de leerling geen VO-inschrijving gevonden in hetzelfde schooljaar. Deze controle wordt uitgevoerd op alle inschrijvingen (behalve Extraneus-inschrijvingen) die actief zijn in het huidige schooljaar.</p>	<ul style="list-style-type: none"> • begindatum (VAVO-inschrijvingsperiode)



Signaaltekst en situatie	Gegevens <i>Alleen de gegevens die naast de standaard gegevens zijn opgenomen worden genoemd</i>
<p>Rutte-leerling zonder overeenstemmende inschrijving VO</p> <p>De VAVO-student staat ingeschreven met betalende partij "Reguliere VO-school", en er is ook een VO-inschrijving voor de leerling, maar beide periodes zijn niet gelijk aan elkaar.</p> <p>Deze controle wordt niet gedaan bij Extraneus-inschrijvingen.</p> <p>NB: Indien de begindatum van zowel de VAVO- als de VO-inschrijving vóór 1-10 van het schooljaar liggen, dan geldt voor deze controle dat de begindatum van beide inschrijvingen gelijk is.</p>	<ul style="list-style-type: none"> • begindatum (VAVO-inschrijvingsperiode) • Instellingscode (VO-inschrijving) • Naam (VO-inschrijving)

5.4.1.2 Controles examenresultaat

Alle controles worden uitgevoerd op alle examenresultaten van het vorig examenregime. Deze controles worden alleen uitgevoerd tussen 1 aug en 1 feb.

Signaaltekst en situatie	Gegevens <i>Alleen de gegevens die naast de standaard gegevens zijn opgenomen worden genoemd</i>
<p>Geen inschrijving op datumUitslag</p> <p>De VAVO-student heeft op datum uitslag geen geldige inschrijving bij de instelling. De controle wordt uitgevoerd tussen 1 sept van het examenregime (van uitslag) tot 1 februari van het opvolgende jaar.</p>	<ul style="list-style-type: none"> • Datum uitslag
<p>VAVO-student is geslaagd, maar nog ingeschreven</p> <p>Als een VAVO-student geslaagd is en nog een inschrijving in het nieuwe studiejaar heeft op het niveau van uitslag (datum uitschrijving \geq 1 augustus van examenregime uitslag)</p>	<ul style="list-style-type: none"> • inschrijvingsvolgnummer (van inschrijving) • datum uitschrijving (van inschrijving)
<p>Uitslag verwacht, maar niet geleverd.</p> <p>Als voor een VAVO-student SE resultaten geleverd zijn, maar er is geen uitslag geleverd.</p>	
<p>Resultaat van aangegeven herkansing ontbreekt</p> <p>Als een VAVO-student een herkansing voor het afgelopen examenregime heeft geleverd, terwijl er geen 2^e vakresultaat geleverd is.</p>	<ul style="list-style-type: none"> • vakcode (uit herkansing) • examenregimeResultaat (uit herkansing) • tijdvak(uit herkansing)

5.5 Dashboard

In aanvulling op het kwaliteitscontrolebestand wordt door DUO op Mijn DUO een dashboard gepubliceerd. Het dashboard bevat tellingen van de huidige registerstand zoals bij DUO bekend en tellingen van meldingen uit de kwaliteitscontroles.

De frequentie waarmee DUO het bestand op Mijn DUO plaatst, kan in overleg met de instellingen aangepast worden. Standaard wordt het bestand wekelijks geplaatst, in een nieuw bestand. De bestanden blijven 3 maanden op Mijn DUO staan en worden daarna bij DUO gearchiveerd.



5.6 Ophalen (aangevraagde) bestanden

De bestanden die gemaakt zijn n.a.v. het controleproces of het aanvragen van een OBO of registratieoverzicht kunnen door de instelling worden opgehaald van Mijn DUO. Hiervoor wordt gebruik gemaakt van standaard functionaliteit van Mijn DUO (via uitwisselen bestanden => ophalen bestanden).

In het scherm 'Ophalen bestanden' kan de bestandssoort worden gekozen. Daarnaast kunnen twee extra opties worden aan- of uitgevinkt. Hiermee kan de gebruiker aangeven of alleen nieuwe bestanden, reeds opgehaalde bestanden of beiden opgehaald dienen te worden. De gebruiker kan alleen bestanden ophalen voor de Instellingscode of Instellingscode's waarvoor de medewerker op Mijn DUO is geautoriseerd.





6 Bijlage 1: Berichtdefinities - algemeen

De onderstaande beschrijving van berichten is met name bedoeld om inzicht te geven in welke gegevens worden uitgewisseld. De berichtstructuur is technisch uitgewerkt in een XSD per service. Bij eventuele afwijkingen tussen de beschrijving hieronder en de XSD is het XSD altijd leidend.

6.1 Beschrijving van de berichten

In de beschrijving van de berichten worden sleutelvelden licht-grijs gearceerd en onderstreept aangegeven.

Per element wordt het formaattype beschreven aan de hand van de types in de onderstaande tabel. Voor de exacte formaattypen (patterns e.d.) dient het XSD te worden geraadpleegd.

Formaattype	Betekenis	Voorbeeld
AN	Alfanumerieke waarde Voor de te gebruiken tekenset zie § 4.4.1.	Dfe54.dea**9
AN5	Een attribuut met een maximale veldlengte van 5 tekens. NB. De formaten AN1 en AN1..1 hebben dezelfde betekenis. Daarom wordt enkel het formaat AN1 gebruikt. Hetzelfde geldt voor AN1..5 en AN5. Ook hier wordt enkel AN5 gebruikt.	A AB AB- AB-1 AB-12
AN5..5	Een attribuut met een minimale en maximale veldlengte van 5 tekens.	AB-12
N	Numerieke waarde	125635
Boolean (XML-berichten)	Booleanwaarde (zoals gebruikt in de elektronische berichten-uitwisseling)	"false" (niet waar) "true" (waar)
Boolean (bestanden)	Booleanwaarde (zoals gebruikt in de bestandsuitwisseling)	"J" (waar) "N" (niet waar)
Datum	Tijdsbepaling van een bestaande datum in jaar, maand en dag. Alfanumeriek in het formaat EEJJ-MM-DD, gescheiden met streepjes "-".	2012-04-23
Datum onvolledig	Tijdsbepaling van een datum in jaar, maand en dag, die onvolledig mag zijn. Alfanumeriek in het formaat EEJJ-MM-DD, gescheiden met streepjes "-". De volgende uitzonderingen worden toegestaan: <ul style="list-style-type: none"> - de dag mag 00 zijn - de dag en maand mogen 00-00 zijn - dag, maand en jaar mogen 0000-00-00 zijn. NB. XSD staat alle dagnummers (= <31), bij alle maanden toe. Bijvoorbeeld 30 februari en 31 april wordt door de XSD geaccepteerd.	2012-04-23 2012-04-00 2012-00-00 0000-00-00

Velden met waardenlijsten zijn allemaal van hetzelfde algemene type ('WaardenlijstType') en zijn daarmee allemaal maximaal 70 karakters lang. Om te voorkomen dat het problemen oplevert wanneer de veldlengte voor deze velden daadwerkelijk volledig wordt benut is per veld vastgelegd wat de maximaal gewenste lengte is. In de onderstaande beschrijving is deze (gewenste) lengte opgenomen.



Het gebruik van hoofd- en kleine letters voor waarden uit waardenlijsten dient gelijk te zijn (mag niet afwijken) van de waarden zoals deze in dit document zijn beschreven.

6.2 Controles

Voordat een ontvangstbevestiging wordt verstuurd worden een aantal technische controles uitgevoerd op formaat en waardenlijsten. Ook kunnen er onverwachte technische omstandigheden optreden waardoor het bericht wordt afgekeurd. Deze technische foutafhandeling wordt beschreven in paragraaf "4.5" van hoofdstuk 3.4. Voorbeelden van fouten in het formaat en waardenlijsten zijn:

- In de erkende opleidingscode staan letters in plaats van cijfers;
- Datum uitschrijving bevat een ongeldige datum (bijv. 31 november);

De functionele controles, zoals in volgende hoofdstukken beschreven zijn, worden uitgevoerd in de volgorde waarin ze in de tabellen bij het betreffende bericht genoemd staan.

6.3 Bedrijfsdocument

Ieder bericht gaat vergezeld van een zogenaamd bedrijfsdocument. De gegevens uit het bedrijfsdocument hoeven slechts éénmaal per bericht te worden opgenomen en zijn bedoeld om informatie over het bericht door te geven.

De inhoud van de attributen *verzsendendeInstantie* en *ontvangendeInstantie* uit het request worden in de response die wordt teruggestuurd verwisseld; de inhoud van *verzsendende instantie* uit het request komt dus in *ontvangende instantie* van de response te staan en de inhoud van *ontvangende instantie* uit het request in *verzsendende instantie* van de response.

Verwerkingsvolgorde van berichten die een register muteren

Het attribuut *datumTijdBedrijfsdocument* wordt gebruikt om na te gaan of de berichten in chronologische volgorde worden verwerkt. Het is technisch mogelijk dat berichten elkaar inhalen. Daarom wordt hier bij het verwerken van gegevens (nieuwe aanleveringen, wijzigingen en verwijderingen) rekening mee gehouden. Afhankelijk van de *datumTijdBedrijfsdocument* wordt nagegaan of een bericht de meeste actuele gegevens bevat. Indien dit het geval is, worden de gegevens overgenomen. Bevat een register gegevens die meer recent zijn dan de *datumTijdBedrijfsdocument*, dan worden deze gegevens niet overgenomen; ze zijn dan immers inmiddels verouderd. Wanneer hier sprake van is, wordt dit teruggemeld.



Naam	Verplicht	Formaat	Definitie
identificatiecodeBedrijfsdocument	Ja	AN36	<p>Gegevens aan de hand waarvan een bericht kan worden geïdentificeerd.</p> <p>De identificatiecode moet uniek zijn in de vorm van een UUID (zie http://nl.wikipedia.org/wiki/Universally_unique_identifier).</p> <p>De identificatiecode uit de request zal in de ontvangstbevestiging overgenomen worden. De identificatiecode wordt ook weer opgenomen in de request van de terugkoppeling en de ontvangstbevestiging daarvan.</p> <p>Toelichting: Bestaat verder uit letters, cijfers, underscore, backslash of verbindingstreepje.</p> <p>De identificatiecode wordt als track & tracecode door de hele keten (inclusief bekostiging) van instelling en DUO gebruikt.</p> <p>Dit gegeven moet uniek zijn.</p>
verzendendeInstantie	Ja	AN3..4	<p>De instantie die een bedrijfsdocument heeft verzonden. Als de instelling het bericht verstuurd moet het Instellingscode ingevuld worden. Als DUO het verzendt, moet "DUO" ingevuld worden.</p>
ontvangendeInstantie	Ja	AN3..4	<p>De instantie voor wie bedrijfsdocument is bestemd. Als DUO de ontvangende instantie is moet "DUO" ingevuld worden. Als de instelling het bericht ontvangt moet het Instellingscode ingevuld worden.</p>
datumTijdBedrijfsdocument	Ja	DUO ontvangt: AN20..(niet gedefinieerd) DUO verstuurd: AN25..35	<p>Datum en tijdstip waarop het bericht is aangemaakt. Wordt gebruikt ter bepaling van volgorde bij verwerking van onderwijsdeelnames en -resultaten</p> <p>Toelichting: Gebaseerd op XSD dateTime type (ISO 8601). Wordt weergegeven in UTC. Tenminste het volgende format moet aangeleverd worden</p> <ul style="list-style-type: none">• Format: EEJJ-MM-DDTuu:mm:ss (+/-)hh:mm• Voorbeeld: 2012-03-16T14:58:22+02:00• T is voor de tijdaanduiding <p>Optioneel kunnen meerdere decimalen achter de seconden aangeleverd worden</p> <p>DUO vult datumTijdBedrijfsdocument als volgt:</p> <ul style="list-style-type: none">• Format: EEJJ-MM-DDTuu:mm:ss.msmsms(+/-)hh:mm• Voorbeeld: 2012-03-16T14:58:22.831+01:00



6.4 Ontvangstbevestiging

Een aantal berichten in de uitwisseling wordt asynchroon verwerkt. Dit betekent dat de verstuurder van het bericht niet gelijk een inhoudelijk antwoord ontvangt op het bericht, maar alleen een ontvangstbevestiging. Deze geeft aan dat de ontvangende partij het bericht heeft ontvangen. Een eventueel inhoudelijk antwoord wordt dan later via een ander bericht verstuurd.

Omdat de ontvangstbevestiging er steeds hetzelfde uitziet wordt deze hier eenmalig beschreven.

Naam	Verplicht	Formaat	Definitie
ontvangstBevestiging	Ja	AN1	Aanduiding dat een bericht ontvangen is. Toelichting: Bevat altijd de waarde "J"



6.5 Terugkoppeling

De meeste terugkoppelingen bevatten het volgende generieke element dat hier eenmalig wordt beschreven.

Naam	Verplicht	Formaat	Definitie
aanleveringGoedgekeurd	Ja	Boolean	Indicatie of een gegevenslevering is goedgekeurd
Foutmelding, 0..100 keer			
foutcode	Ja	AN60	Identificerende code voor een specifieke functionele foutsituatie
fouttekst	Ja	AN200	Uitleg van een functionele foutsituatie
Sleutelgegeven, 0..5 keer per Foutmelding			
Sleutelnaam	Ja	AN25	Naam van het sleutelgegeven
Sleutelwaarde	Ja	AN25	De waarde van het sleutelgegeven

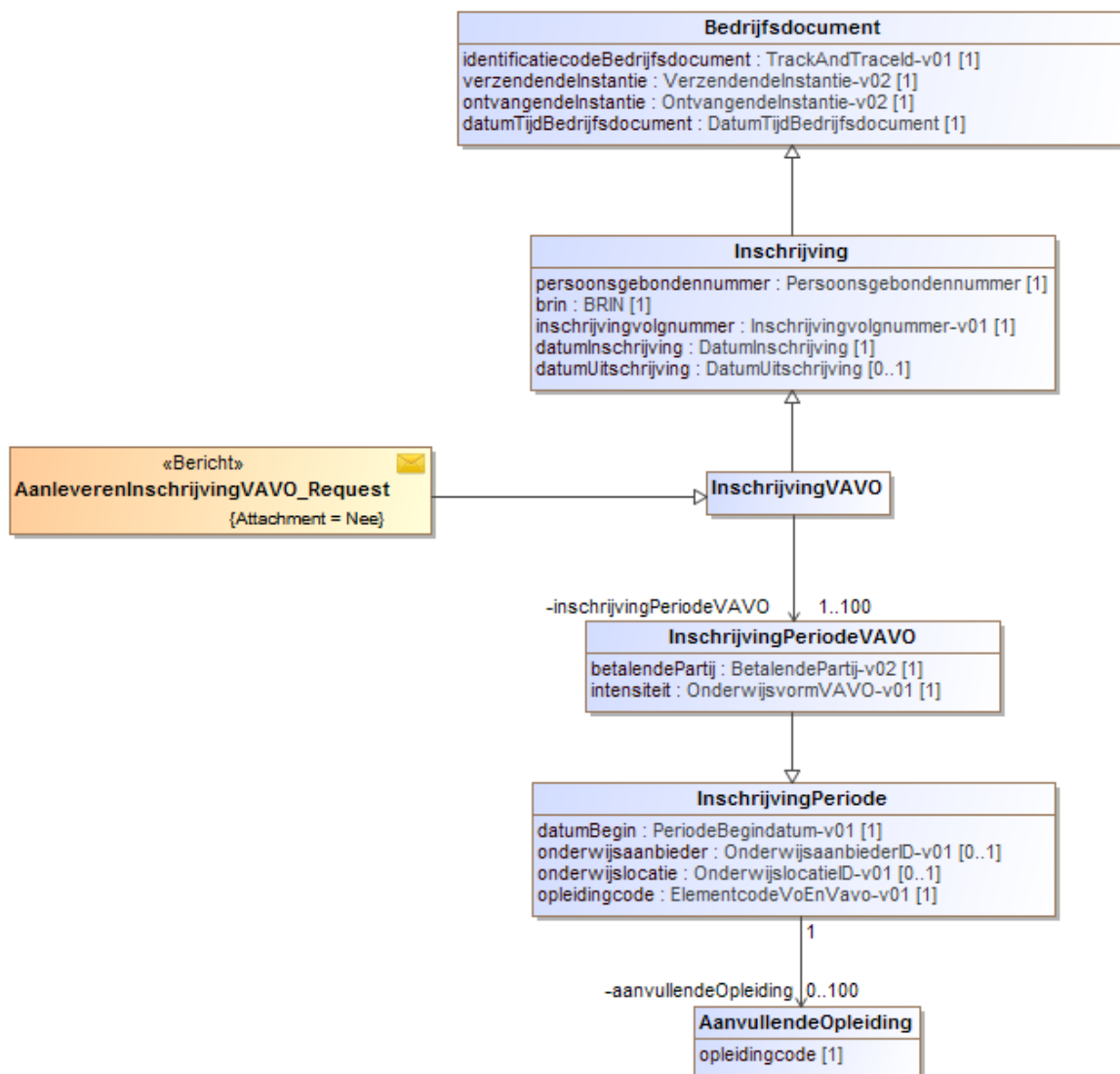


7 Bijlage 2: Service VO Aanlevering Inschrijving VAVO

7.1 Berichtdefinities uitwisseling VAVO-instelling <-> DUO Contract: DUO_VOAanlevering_InschrijvingVavo_V1

7.1.1 Bericht: AanleverenInschrijvingVAVO_Request

Met dit bericht levert de instelling de laatste stand van een inschrijving aan bij DUO.





Naam	Verplicht	Formaat	Definitie
<u>persoonsgebonden nummer</u>	Ja		Toelichting: Dit is een keuzeveld waarin een burgerservicenummer of een onderwijsnummer ingevuld moet worden.
burgerservicenummer		AN9..9	Het burgerservicenummer (BSN) is het nummer dat de natuurlijke persoon uniek identificeert in overheidsadministraties. Toelichting: Het burgerservicenummer moet 9 cijfers bevatten en voldoen aan de 11 proef. <u>Eventuele voorloophnullen dienen altijd aangeleverd te worden.</u>
onderwijsnummer		AN9..9	Het uniek identificerende nummer dat aan een onderwijsontvanger wordt toegekend indien deze niet of niet verifieerbaar over een BSN beschikt. Toelichting: Het onderwijsnummer moet 9 cijfers bevatten en voldoen aan een aangepaste 11 proef. <u>Eventuele voorloophnullen dienen altijd aangeleverd te worden.</u>
<u>BRIN</u>	Ja	AN4..4	Unieke code waarmee een onderwijsinstelling kan worden geïdentificeerd. Toelichting: Het BRIN bestaat uit 2 cijfers gevolgd door 2 hoofdletters
<u>inschrijvingvolgnummer</u>	Ja	AN20	Een door de instelling aan de inschrijving toegekend volgnummer ten behoeve van de registratie van een inschrijving bij DUO. Dit nummer is uniek per persoon en BRIN. Toelichting: Het inschrijvingsvolgnummer mag alleen cijfers en letters bevatten.
datumInschrijving	Ja	Datum	De datum vanaf wanneer de betrokkene is ingeschreven bij een instelling
datumUitschrijving	Nee	Datum	De laatste dag waarop de inschrijving van VAVO-student aan de instelling nog geldig is
inschrijvingPeriodeVavo, 1..100 keer per inschrijving			
<u>datumBegin</u>	Ja	Datum	De datum die het begin van de periode aangeeft (inclusief).
<u>onderwijsaanbieder</u>	Nee	AN7..7	De identificatie van een onderwijsaanbieder in de Registratie Instellingen en Opleidingen. Toelichting: De onderwijsaanbieder bestaat uit 3 cijfers gevolgd door de hoofdletter 'A' gevolgd door 3 cijfers (nnnAnnn)



Naam	Verplicht	Formaat	Definitie
onderwijslocatie	Nee	AN7..7	De identificatie van een onderwijslocatie in de Registratie Instellingen en Opleidingen. Toelichting: De onderwijslocatie bestaat uit 3 cijfers gevolgd door de hoofdletter 'X' gevolgd door 3 cijfers (nnnXnnn)
opleidingcode	Ja	AN4..4	De unieke code van de opleiding binnen het voortgezet algemeen volwassenenonderwijs. Dit is ook de opleidingscode welke gebruikt wordt voor de bekostiging.
betalendePartij	Ja	AN1	De aanduiding die aangeeft wie de opleiding bekostigt. Toelichting: Dit gegeven heeft een waardenlijst zie Betalende partij
intensiteit	Ja	AN2	De aanduiding die aangeeft waarop het onderwijs is ingericht wat betreft fysieke aanwezigheid op de onderwijslocatie. Toelichting: Dit gegeven heeft een waardenlijst zie
AanvullendeOpleiding, 0..100 keer per inschrijvingsPeriode			
<u>opleidingcode</u>	Ja	AN4..4	De unieke code van de opleiding binnen het voortgezet algemeen volwassenenonderwijs

7.1.1.1 Controles

Controle	Fouttekst [foutcode]
Met het opgegeven persoonsgebonden nummer (BSN of onderwijsnummer) is geen persoon gevonden	Met het opgegeven BSN/OWN is er geen persoon gevonden. [persoon_niet_gevonden]
Het opgegeven persoonsgebonden nummer is niet meer actueel omdat deze persoon bij DUO een ander persoonsgebonden nummer heeft gekregen (=omhanging).	Het aangeleverde persoonsgebondennummer is niet meer actueel. Dit persoonsgebondennummer is omgehangen naar een ander onderwijsnummer of burgerservicenummer. [Persoonsgebondennummer_niet_actueel]
De BRIN moet op datum inschrijving actief zijn. (meetdatum: datum inschrijving)	De BRIN moet actief zijn op datum inschrijving. [BRIN_onbekend]
De onderwijslocatie moet (mits gevuld) bekend zijn.	De onderwijslocatie is onbekend. [onderwijslocatie_onbekend]
De onderwijslocatie moet gevuld zijn indien datumbegin periode ligt op of na 01-08-2020	De onderwijslocatie moet gevuld zijn. [onderwijslocatie_ontbreekt]
De onderwijsaanbieder moet (mits gevuld) een geldige relatie hebben met de BRIN op datum inschrijving. (meetdatum: Datum inschrijving)	De onderwijsaanbieder is onbekend bij BRIN. [BRIN_onderwijsaanbieder_onbekend]
De onderwijsaanbieder moet gevuld zijn indien datumbegin periode ligt op of na 01-08-2020.	De onderwijsaanbieder is niet opgegeven. [onderwijsaanbieder_niet_gevuld]
Datum inschrijving moet na de geboortedatum van persoon liggen.	Datum inschrijving moet na de geboortedatum van persoon liggen. [datum_inschrijving_geboortedatum]



Controle	Fouttekst [foutcode]
Begindatum van eerste inschrijvingsperiode moet gelijk zijn aan datum inschrijving	De begindatum van de eerste periode moet gelijk zijn aan de datum inschrijving [datumBegin_eerste_periode_VAVO]
Begindatum van elke inschrijvingsperiode moet op of voor datum uitschrijving liggen, mits datum uitschrijving gevuld is.	Begindatum inschrijvingsperiode ligt na datum uitschrijving. [inschrijvingsperiode_begindatum_datum_uitschrijving]
Begindatum van een inschrijvingsperiode moet uniek zijn binnen een inschrijving.	Begindatum van inschrijvingsperiode moet binnen inschrijving uniek zijn. [inschrijvingsperiode_begindatum_dubbel]
Als datum uitschrijving gevuld is, moet deze op of na datum inschrijving liggen.	Datum uitschrijving ligt voor datum inschrijving. [datum_uitschrijving_voor_datum_inschrijving]
De instelling moet voor de opgegeven opleidingscode een licentie hebben. (meetdatum: begindatum inschrijvingsperiode) N.B. Deze controle geldt voor zowel opleidingscode in de inschrijvingsperiode als eventuele opleidingscodes in aanvullende opleiding(en).	Geen licentie voor opleiding bekend. [licentie_opleiding_onbekend]
Aanvullende opleiding moet uniek zijn t.o.v. opleiding uit de inschrijvingsperiode en andere aanvullende opleidingen in de periode.	Opleiding mag niet dubbel binnen periode voorkomen. [opleiding_niet_uniek]
Er mogen alleen aanvullende opleidingen opgenomen zijn die net als de opleiding van de periode, allemaal wel of allemaal niet diplomaerbaar zijn.	Inschrijvingsperiode bevat aanvullende opleidingen die niet gecombineerd mogen worden met de opleiding van de periode. [combinatie_aanvullende_opleiding_niet_toegestaan]
Aanvullende opleiding(en) moet(en) van hetzelfde niveau zijn als opleiding uit periode.	Niveau van aanvullende opleiding verschilt van opleiding uit de periode. [opleiding_niveau_verschillend]
Bij een niet-bekostigde instelling moet de betalende partij 'deelnemer' zijn.	Betalende partij is niet deelnemer. [betalendepartij_InstellingNietBekostigd]

De onderstaande controle leidt niet tot een afkeuring van het bericht.

Een aangeleverde inschrijving mag alleen opgeslagen worden als deze recenter is dan de actueel opgeslagen stand. (meetdatum: datumTijdMutatieAangeleverd)	Het bericht is niet verwerkt omdat het is ingehaald door een recenter bericht voor deze inschrijving. [bericht_ingeaald]
---	--

7.1.1.2 Waardenlijsten

Betalende partij

Waarde	Betekenis	Datum begin	Datum einde (tot en met)
1	Gemeente		31-12-2018
2	Deelnemer		
3	Reguliere school		
4	Rijk		
5	VSO		
6	Instelling		

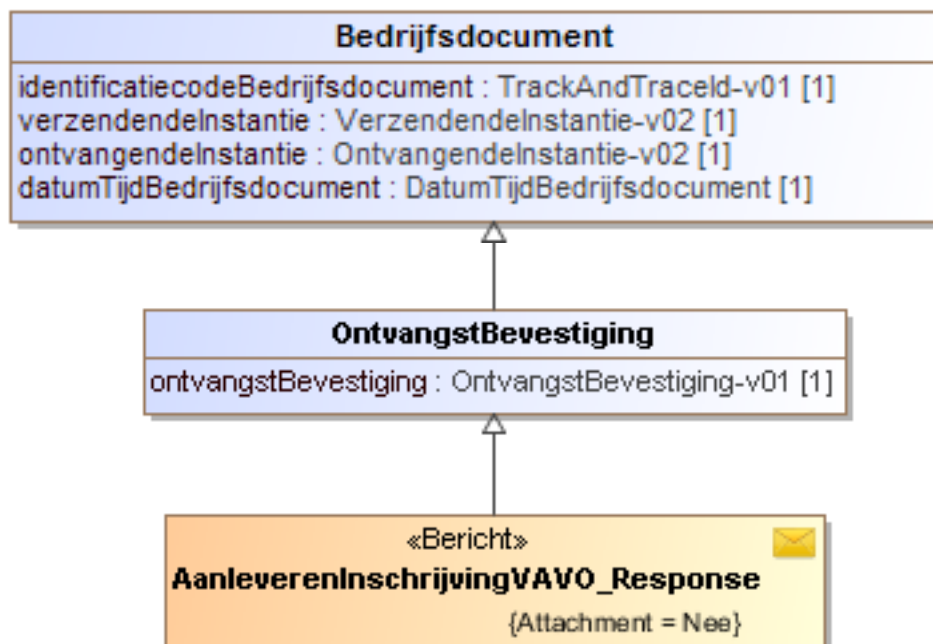
Intensiteit

Waarde	Betekenis	Datum begin	Datum einde (tot en met)
DT	Deeltijd	1-1-2000	



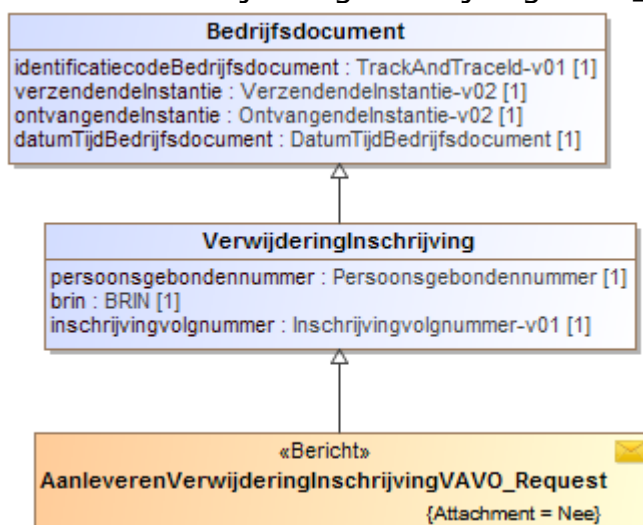
Waarde	Betekenis	Datum begin	Datum einde (tot en met)
EX	Extraneus	1-1-2000	
VT	Voltijd	1-1-2000	

7.1.2 Bericht: AanleverenInschrijvingVAVO_Response



Zie beschrijving [Ontvangstbevestiging](#).

7.1.3 Bericht: AanleverenVerwijderingInschrijvingVAVO_Request





Naam	Verplicht	Formaat	Definitie
<u>persoonsgebonden nummer</u>	Ja		Toelichting: Dit is een keuzeveld waarin een burgerservicenummer of een onderwijsnummer ingevuld moet worden.
	Burgerservicenummer	AN9..9	Het burgerservicenummer (BSN) is het nummer dat de natuurlijke persoon uniek identificeert in overheidsadministraties. Toelichting: Het burgerservicenummer moet 9 cijfers bevatten en voldoen aan de 11 proef. <u>Eventuele voorloophnullen dienen altijd aangeleverd te worden.</u>
	Onderwijsnummer	AN9..9	Het uniek identificerende nummer dat aan een onderwijsontvanger wordt toegekend indien deze niet of niet verifieerbaar over een BSN beschikt. Toelichting: Het onderwijsnummer moet 9 cijfers bevatten en voldoen aan een aangepaste 11 proef. <u>Eventuele voorloophnullen dienen altijd aangeleverd te worden.</u>
<u>BRIN</u>	Ja	AN4..4	Unieke code waarmee een onderwijsinstelling kan worden geïdentificeerd. Toelichting: Het BRIN bestaat uit 2 cijfers gevolgd door 2 hoofdletters
<u>inschrijvingvolgnummer</u>	Ja	AN20	Een door de instelling aan de inschrijving toegekend volgnummer ten behoeve van de registratie van een inschrijving bij DUO. Dit nummer is uniek per persoon en BRIN. Toelichting: Het inschrijvingsvolgnummer mag alleen cijfers en letters bevatten.

7.1.3.1 Controles

Controle	Fouttekst [foutcode]
Het opgegeven persoonsgebonden nummer (BSN of Onderwijsnummer) moet bij DUO bekend zijn.	Met het opgegeven BSN/OWN is er geen persoon gevonden. [persoon_niet_gevonden]
Het opgegeven persoonsgebonden nummer moet een actueel (niet-omgehangen) persoon zijn.	Het aangeleverde persoonsgebonden nummer is niet meer actueel. Dit persoonsgebonden nummer is omgehangen naar een ander onderwijsnummer of burgerservicenummer. [persoonsgebondennummer_niet_actueel]
De te verwijderen inschrijving moet in het register bekend zijn.	De te verwijderen inschrijving is onbekend in het register. [inschrijving_onbekend]

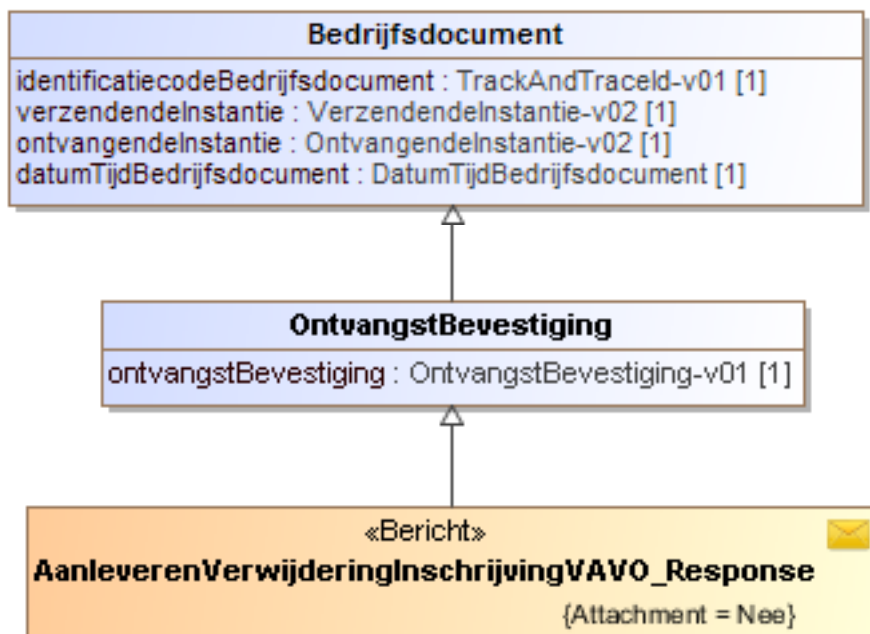
De onderstaande controle leidt niet tot een afkeuring van het bericht.

Controle	Fouttekst [foutcode]
Een inschrijving mag alleen verwijderd worden als het verzoek recenter is dan de actueel opgeslagen stand.	Het bericht is niet verwerkt omdat het is ingehaald door een recenter bericht voor deze inschrijving. [bericht_ingeaald]



(meetdatum: datumTijdMutatieAangeleverd)	
---	--

7.1.4 Bericht: AanleverenVerwijderingInschrijvingVAVO_Response



Zie beschrijving [Ontvangstbevestiging](#).



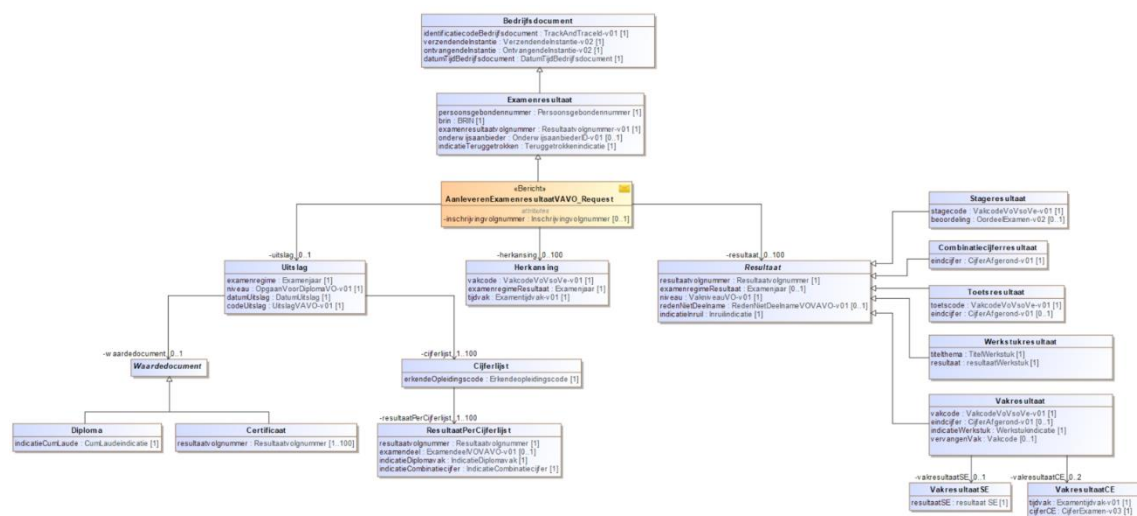
8 Bijlage 3: Service VO Aanlevering Examenresultaat

8.1 Berichtdefinities uitwisseling VAVO-instelling <-> DUO

Contract: DUO_VOAanlevering_ExamenresultaatVavo_V1

8.1.1 Bericht: AanleverenExamenresultaatVAVO_Request

Met dit bericht levert de instelling de laatste stand van een examenresultaat VAVO aan bij DUO.



Naam	Verplicht	Formaat	Definitie
<u>persoonsgebonden nummer</u>	Ja		<p>Toelichting: Dit is een keuzeveld waarin een burgerservicenummer of een onderwijsnummer ingevuld moet worden.</p>
burgerservicenummer		AN9..9	<p>Het burgerservicenummer (BSN) is het nummer dat de natuurlijke persoon uniek identificeert in overheidsadministraties.</p> <p>Toelichting: Het burgerservicenummer moet 9 cijfers bevatten en voldoen aan de 11 proef. <u>Eventuele voorloophnullen dienen altijd aangeleverd te worden.</u></p>
onderwijsnummer		AN9..9	<p>Het uniek identificerende nummer dat aan een onderwijsontvanger wordt toegekend indien deze niet of niet verifieerbaar over een BSN beschikt.</p> <p>Toelichting: Het onderwijsnummer moet 9 cijfers bevatten en voldoen aan een aangepaste 11 proef. <u>Eventuele voorloophnullen dienen altijd aangeleverd te worden.</u></p>



Naam	Verplicht	Formaat	Definitie
<u>BRIN</u>	Ja	AN4..4	Unieke code waarmee een onderwijsinstelling kan worden geïdentificeerd. Toelichting: Het BRIN bestaat uit 2 cijfers gevolgd door 2 hoofdletters
<u>examenresultaatvolgnummer</u>	Ja	AN20	Het examenresultaatvolgnummer is een door de instelling aan het examenresultaat toegekend volgnummer ten behoeve van de registratie van een examenresultaat bij DUO. Dit nummer is uniek per persoon en BRIN. Toelichting: Het examenresultaatvolgnummer mag alleen cijfers en letters bevatten.
onderwijsaanbieder	Nee	AN7..7	De identificatie van een onderwijsaanbieder in de Registratie Instellingen en Opleidingen. Toelichting: De onderwijsaanbieder bestaat uit 3 cijfers gevolgd door de hoofdletter 'A' gevolgd door 3 cijfers (nnnAnnn)
indicatieTeruggetrokken	Ja	Boolean	De indicatie teruggetrokken geeft aan dat een VAVO-student zich tijdens een al gestart examentraject heeft teruggetrokken voor verdere deelname aan het examen. Hiermee vervallen alle tijdens het examentraject behaalde resultaten.
Uitslag, 0..1 keer per examenresultaat			
examenregime	Ja	N4..4	Het examenregime is de regelgeving die van toepassing is tijdens het bepalen van de uitslag. Toelichting: Het regime wordt weergegeven met een jaartal (formaat EEJJ)
niveau	Ja	AN70	Het onderwijsniveau waarop een VAVO-student examen heeft afgelegd voor een opleiding of een opleidingsonderdeel. Toelichting: Dit gegeven heeft een waardenlijst zie Uitslagniveau
datumUitslag	Ja	Datum	De datum waarop de uitslag is vastgesteld.
codeUitslag	Ja	AN70	De code geeft aan met welk gevolg een VAVO-student een examen voor een opleiding in het VAVO heeft afgerond. Toelichting: Dit gegeven heeft een waardenlijst zie Code uitslag
Waardedocument, 0..1 keer per uitslag Het waardedocument is of een Diploma of een Certificaat			
Diploma			
indicatieCumLaude	Ja	boolean	De indicatie cum laude geeft aan of de VAVO-student zijn diploma 'met lof' (cum laude) heeft behaald.



Naam	Verplicht	Formaat	Definitie
Certificaat			
Het certificaat bevat voor elk resultaat waarop het betrekking heeft een resultaatvolgnummer			
resultaatvolgnummer	1..100 keer per certificaat	AN20	Het resultaatvolgnummer is een door de instelling aan een resultaat toegekend volgnummer ten behoeve van de registratie van een examenresultaat bij DUO. Dit nummer is uniek binnen het Examenresultaat van de VAVO-student. Toelichting: Het resultaatvolgnummer mag alleen cijfers en letters bevatten.
Cijferlijst, 1..100 keer per uitslag			
De sleutel van cijferlijst is opleidingcode			
opleidingcode	Ja	AN4..4	De unieke code van de opleiding binnen het (VA)VO
ResultaatPerCijferlijst, 1..100 keer per Cijferlijst			
De sleutel van ResultaatPercijferlijst is opleidingscode en resultaatvolgnummer			
resultaatvolgnummer	Ja	AN20	Het resultaatvolgnummer is een, door de instelling aan een resultaat toegekend, volgnummer ten behoeve van de registratie van een examenresultaat bij DUO. Dit nummer is uniek binnen het examenresultaat. Toelichting: Het resultaatvolgnummer mag alleen cijfers en letters bevatten.
examendeel	Nee	AN70	Het onderdeel van een profiel waarin het opleidingsonderdeel valt Toelichting: Dit gegeven heeft een waardenlijst zie Examendeel
indicatieDiplomavak	Ja	boolean	De indicatie DiplomaVak geeft aan een geëxamineerd vak meetelt voor het diploma.
indicatieCombinatiecijfer	Ja	boolean	De indicatie Combinatiecijfer geeft aan of het cijfer van het resultaat gebruikt is bij de samenstelling van het combinatiecijfer.
Resultaat, 0..100 keer per examenresultaat			
De sleutel van resultaat is het resultaatvolgnummer			
Een resultaat is een van de volgende vormen:			
<ul style="list-style-type: none"> • Stageresultaat • Combinatiecijferresultaat • Toetsresultaat • Werkstukresultaat • Vakresultaat 			
De onderstaande gegevens komen voor in elke resultaatvorm:			



Naam	Verplicht	Formaat	Definitie
<u>resultaatvolgnummer</u>	Ja	AN20	Het resultaatvolgnummer is een, door de instelling aan een resultaat toegekend, volgnummer ten behoeve van de registratie van een examenresultaat bij DUO. Dit nummer is uniek binnen het examenresultaat. Toelichting: Het resultaatvolgnummer mag alleen cijfers en letters bevatten.
examenregimeResultaat	Nee	N4..4	Het examenregimeResultaat is de regelgeving die van toepassing is tijdens het behalen van het resultaat. Toelichting: Het regime wordt weergegeven met een jaartal (formaat EEJJ)
niveau	Ja	AN70	Het onderwijsniveau waarop een VAVO-student examen heeft afgelegd voor een opleiding of een opleidingsonderdeel. Toelichting: Dit gegeven heeft een waardenlijst zie Resultaatniveau
redenNietDeelname	Nee	AN70	De reden waarom een VAVO-student in een examenperiode niet deelgenomen heeft aan het examen voor een opleidingsonderdeel. N.B. Dit veld mag alleen bij een vakresultaat gevuld worden. Toelichting: Dit gegeven heeft een waardenlijst zie RedenNietDeelname
indicatieInruil	Ja	boolean	De indicatie inruil geeft aan of het resultaat in een eerder examentraject is behaald en wordt ingeruild om daarmee samen met de andere resultaten te voldoen aan de eisen voor het behalen van het diploma.
Stageresultaat			
stagecode	Ja	AN4..4	De stagecode is de unieke identificatiecode van een stage
beoordeling	Ja	AN1	De voor de stage behaalde beoordeling. Toelichting: Dit gegeven heeft een waardenlijst zie Beoordeling stage
Combinatiecijferresultaat			
Eindcijfer	Ja	N2	Het eindcijfer is het cijfer dat de VAVO-student heeft behaald voor het combinatiecijfer. Toelichting: Toegestane waarden 1 t/m 10
Toetsresultaat			
Toetscode	Ja	AN4..4	De toetscode is de unieke identificatiecode van de unieke identificatiecode van een toets



Naam	Verplicht	Formaat	Definitie
Eindcijfer	Nee	N2	Het eindcijfer is het cijfer dat de VAVO-student heeft behaald voor de toets. Toelichting: Toegestane waarden 1 t/m 10
Werkstukresultaat			
titelthema	Ja	AN150	De titel van het profielwerkstuk of het thema van het sectorwerkstuk
Resultaat	Ja		Toelichting: Dit is een keuzeveld waarin ofwel een beoordelingWerkstuk ofwel een cijferWerkstuk moet worden ingevuld.
beoordelingWerkstuk		AN1	Een kwalitatief eindresultaat van een werkstuk. Toelichting: Dit gegeven heeft een waardenlijst zie Beoordeling werkstuk
cijferWerkstuk		AN2..3	Een kwantitatief eindresultaat van een werkstuk. Toelichting: Toegestane waarden: 10, 20, 30, 40, 50, 60, 70, 80, 90 en 100.
Vakresultaat			
Vakcode	Ja	AN4..4	De vakcode is de unieke identificatiecode van een vak
Eindcijfer	Nee	N2	Het eindcijfer is het cijfer dat de VAVO-student heeft behaald voor het vak. Toelichting: Toegestane waarden 1 t/m 10
indicatieWerkstuk	Ja	boolean	De indicatie werkstuk geeft aan of het gemaakte werkstuk betrekking heeft op dit vak.
vervangenVak	Nee	AN4..4	De vakcode van het vak dat is vervangen door het vak waarvoor dit resultaat is behaald.
VakresultaatSE, 0..1 keer per vakresultaat			
resultaatSE	Ja		Toelichting: Dit is een keuzeveld waarin ofwel een beoordelingSE ofwel een cijferSE moet worden ingevuld.
	beoordelingSE	AN1	Een kwalitatief eindresultaat van een definitief schoolexamen voor een vak. Toelichting: Dit gegeven heeft een waardenlijst zie Beoordeling SE
	cijferSE	N2..3	Een kwantitatief eindresultaat van een definitief schoolexamen voor een vak. Toelichting: Toegestane waarden 10 t/m 100.
VakresultaatCE, 0..2 keer per Vakresultaat De sleutel van VakresultaatCE is tijdvak			



Naam	Verplicht	Formaat	Definitie
<u>Tijdvak</u>	Ja	AN70	Geeft aan in welk tijdvak het cijfer voor het centraal examen (VA)VO is behaald. Toelichting: Dit gegeven heeft een waardenlijst zie Tijdvak
cijferCE	Ja	N2..3	Een kwantitatief eindresultaat van een centraalexamen voor een vak. Toelichting: Toegestane waarden 10 t/m 100.
Herkansing, 0..100 keer per examenresultaat De sleutel van herkansing is vakcode			
<u>Vakcode</u>	Ja	AN4..4	De vakcode is de unieke identificatiecode van een vak.
<u>examenregimeResultaat</u>	Ja	N4..4	Het examenregimeResultaat is de regelgeving die van toepassing is tijdens het behalen van het resultaat. Toelichting: Het regime wordt weergegeven met een jaartal (formaat EEJJ)
<u>Tijdvak</u>	Ja	AN70	Het tijdvak waarin een VAVO-student een herexamen VAVO gaat afleggen. Toelichting: Dit gegeven heeft een waardenlijst zie Tijdvak

8.1.1.1 Algemene controles

De volgende controles worden altijd uitgevoerd:

Controles op de persoon

Controle	Fouttekst [foutcode]
Het opgegeven persoonsgebonden nummer (BSN of Onderwijsnummer) moet bij DUO bekend zijn.	Met het opgegeven BSN/OWN is er geen persoon gevonden. [persoon_niet_gevonden]
Het opgegeven persoonsgebonden nummer moet een actueel (niet-omgehangen) persoon zijn.	Het aangeleverde persoonsgebonden nummer is niet meer actueel. Dit persoonsgebonden nummer is omgehangen naar een ander onderwijsnummer of burgerservicenummer. [persoonsgebondennummer_niet_actueel]

Controles op examenresultaat

Controle	Fouttekst [foutcode]
De BRIN moet op datum resultaat actief zijn.	De BRIN moet actief zijn op datum resultaat. [BRIN_onbekend]
De onderwijsaanbieder moet (mits gevuld) een geldige relatie hebben met de BRIN.	De onderwijsaanbieder is onbekend bij BRIN. [BRIN_onderwijsaanbieder_onbekend]
De onderwijsaanbieder moet gevuld zijn indien er een resultaat wordt aangeleverd die valt onder het examenregime van of na 2021.	De onderwijsaanbieder moet gevuld zijn. [onderwijsaanbieder_ontbreekt]
Als de indicatie teruggetrokken op 'Ja' staat mag het examenresultaat geen uitslag, herkansingen en resultaten bevatten	Voor een teruggetrokken examenkandidaat mogen geen uitslag, herkansing en resultaten worden geleverd. [leveren_gegevens_bij_teruggetrokken_niet_toegestaan]



Controle	Fouttekst [foutcode]
Een examenresultaat moet tenminste één resultaat hebben of de indicatie terugetrokken moet op 'Ja' staan.	Een examenresultaat moet tenminste één resultaat hebben of ind. Terugetrokken moet op Ja staan. [examenresultaat_zonder_resultaten_of_ind_terugetrokken]

Controles op de herkansing

Controle	Fouttekst [foutcode]
Een vak mag maar 1 keer voorkomen in een herkansing.	Een vak mag maar 1 keer aangeleverd worden in een herkansing. [vak_herkansing_niet_uniek]
Er mag alleen een herkansing gedaan worden voor een vak waarvoor al een resultaat is geleverd.	Het vak uit de herkansing komt niet voor als vakresultaat in het examenresultaat. [herkansing_zonder_resultaat]

Controles op het resultaat

Controle	Fouttekst [foutcode]
Het resultaatvolnummer moet uniek zijn binnen het examenresultaat.	Het resultaatvolnummer is niet uniek. [resultaatvolnummer_niet_uniek]
Het examenregime van een resultaat mag niet verder in de toekomst liggen dan het examenregime van het huidige studiejaar. Voorbeeld: een resultaat met examenregimeResultaat 2018 welke in november 2017 wordt geregistreerd is goed. Een resultaat met examenregimeResultaat 2019 welke in januari 2018 wordt geregistreerd is fout.	Examenregime mag niet in de toekomst liggen. [examenregime_in_toekomst]
Examenregime resultaat moet gevuld zijn als er geen sprake is van Inruil.	Het examenregime resultaat moet gevuld zijn als er geen sprake is van inruil. [examenregime_niet_gevuld]
Als er ontheffing of vrijstelling voor een resultaat is, dan mag er geen cijfer of beoordeling geregistreerd worden.	Resultaat met ontheffing of vrijstelling heeft een cijfer of beoordeling. [resultaat_ontheffing_vrijstelling_onjuiste_beoordeling]

Controles op het vakresultaat

Controle	Fouttekst [foutcode]
Het vak moet voorkomen in de vakkentabel en moet toegestaan zijn op het aangeleverde niveau van het vak.	Het vak komt niet voor in de vakkentabel bij het aangeleverde niveau. [vak_bestaat_niet]
Een vak mag maar 1 keer per niveau aangeleverd worden in een examenresultaat.	Een vak mag maar 1 keer per niveau aangeleverd worden in een examenresultaat. [vak_en_niveau_niet_uniek]
Een eindcijfer moet, indien gevuld, het afgeronde gemiddelde zijn van het cijfer SE en het hoogste cijfer CE waarbij een 7.49 een 7 wordt en een 7.50 een 8. N.B. Het is mogelijk dat er geen cijfer SE of cijfer CE aanwezig is.	Het eindcijfer is onjuist berekend. [eindcijfer_onjuist_berekend]
Het vervangen vak moet voorkomen in de vakkentabel en moet toegestaan zijn op het aangeleverde niveau van de uitslag.	Het vervangen vak komt niet voor in de vakkentabel bij het aangeleverde niveau van de uitslag. [vervangen_vak_niveau_bestaat_niet]

Controles op het vakresultaatSE



Controle	Fouttekst [foutcode]
Als het SE cijfer gevuld is, dan moet dit conform hetgeen hiervoor is vastgelegd in de vakkentabel voor het examenregime zijn. Zie examenblad.nl voor de vakkentabel.	Cijfer schoolexamen onjuist aangeleverd. [cijfer_SE_onjuist]
Als de beoordeling SE gevuld is, dan moet dit conform hetgeen hiervoor is vastgelegd in de vakkentabel voor het examenregime zijn. Uitzondering: Voor het overgangsjaar 2018-2019 (examenregime 2019) kan op de HAVO voor CKV zowel een beoordeling als cijfer aangeleverd worden. CKV op vakniveau HAVO moet daarom voor dit examenregime uitgesloten worden van deze controle. Zie examenblad.nl voor de vakkentabel.	Beoordeling schoolexamen onjuist aangeleverd. [beoordeling_SE_onjuist]

Controles op het vakresultaatCE

Controle	Fouttekst [foutcode]
Als het CE cijfer gevuld is, dan moet dit conform hetgeen hiervoor is vastgelegd in de vakkentabel voor het examenregime zijn. Zie examenblad.nl voor de vakkentabel.	Cijfer centraal examen onjuist aangeleverd. [cijfer_CE_onjuist]
Het tijdvak van vakresultaatCE moet uniek zijn binnen het vakresultaat.	Tijdvak van vakresultaatCE is niet uniek. [tijdvak_vakresultaatCE_niet_uniek]

Controles op het werkstukresultaat

Controle	Fouttekst [foutcode]
Bij HAVO/VWO moet het cijfer van het werkstuk gevuld zijn.	Bij HAVO/VWO moet cijfer werkstuk gevuld zijn. [cijfer_werkstuk_onjuist]
Bij VMBO moet de beoordeling van het werkstuk gevuld zijn.	Bij VMBO moet beoordeling werkstuk gevuld zijn. [beoordeling_werkstuk_onjuist]

Controles op het toetsresultaat

Controle	Fouttekst [foutcode]
De toetscode moet bestaan in de referentietabel.	De toetscode bestaat niet. [toetscode_onjuist]

Controles op het stageresultaat

Controle	Fouttekst [foutcode]
De stagecode moet bestaan in de referentietabel.	De stagecode bestaat niet. [stagecode_onjuist]

8.1.1.1 Aanvullende controles bij uitslag

Naast bovenstaande controles worden ook de volgende controles uitgevoerd als het examenresultaat een uitslag bevat:

Controles op de uitslag



Controle	Fouttekst [foutcode]
Het examenregime van de uitslag mag niet verder in de toekomst liggen dan het examenregime van het huidige schooljaar.	Examenregime mag niet in de toekomst liggen. [examenregime_in_toekomst]
Datum uitslag mag niet in de toekomst liggen ten opzichte van datum aanlevering.	Datum uitslag mag niet in de toekomst liggen. [datum_uitslag_in_toekomst]
Bij de uitslag 'Geslaagd' moet een waardedocument Diploma meegeleverd worden.	Als de uitslag geslaagd is moet er een diploma meegeleverd worden. [geslaagd_zonder_diploma]
Als de uitslag 'Geslaagd' of 'Afgewezen' is, dan moet er minimaal één resultaat geleverd worden met indicatie diplomavak is 'Ja'.	Bij een uitslag Geslaagd of Afgewezen is minimaal één diplomavak verplicht. [geen_diplomavak]
Voor HAVO/VWO geldt: als er een werkstuk geleverd wordt met indicatie diplomavak is 'Ja' dan moet er minimaal één vak op de cijferlijst zijn met de indicatie werkstuk is 'Ja'.	Als er een werkstuk wordt geleverd dan moet er minimaal één vak zijn waarop dat werkstuk betrekking heeft. [werkstuk_zonder_vak]
Voor Profiel VMBO-BB, -KB, -GL, HAVO en VWO geldt: als de uitslag 'Geslaagd' of 'Afgewezen' is, dan is het combinatiecijfer verplicht.	Voor VMBO-BB, -KB, -GL, HAVO en VWO is het combinatiecijfer verplicht als er een uitslag G of A geleverd wordt. [combinatiecijfer_ontbreekt]

Controles op de cijferlijst

Controle	Fouttekst [foutcode]
De instelling moet in het examenregime voor de opgegeven opleidingscode een licentie hebben. Meetdatum: 1 mei van het examenregime.	Geen licentie voor opleiding bekend. [licentie_opleiding_onbekend]
De opleiding van een cijferlijst moet uniek zijn binnen een examenresultaat.	Opleiding van cijferlijst niet uniek [opleiding_niet_uniek]
Als de uitslag gelijk is aan 'Geslaagd' of 'Afgewezen' moet er sprake zijn van een opleiding waarvoor een diploma gehaald kan worden.	Voor deze opleiding kan geen diploma gehaald worden. [opleiding_niet_diplomeerbaar]
Het resultaatvolnummer op de cijferlijst moet uniek zijn binnen de cijferlijst.	Het resultaatvolnummer op de cijferlijst is niet uniek. [resultaatvolnummer_cijferlijst_niet_uniek]
Het resultaatvolnummer moet voorkomen bij de resultaten in het examenresultaat.	Het resultaat op de cijferlijst bestaat niet. [resultaatvolnummer_cijferlijst_onbekend]
Het niveau van de opleiding op cijferlijst moet gelijk zijn aan het niveau van de uitslag.	Het niveau van de opleiding moet gelijk zijn aan het niveau van de uitslag. [niveau_opleiding_uitslag_ongelijk]
Als de indicatie diplomavak van een vak op cijferlijst 'Ja' is, dan mag het niveau van het resultaat niet lager zijn dan het niveau van de bijbehorende uitslag. N.B. Voor VWO geldt dat atheneum en gymnasium hetzelfde niveau hebben.	Het niveau van een resultaat mag niet lager zijn dan het niveau van de uitslag. [lager_niveau_niet_toegestaan]
Als de indicatie combinatiecijfer 'Ja' is, dan moet de indicatie diplomavak ook op 'Ja' staan.	Als resultaat meetelt voor Combinatiecijfer dan moet Indicatie diplomavak op Ja staan. [indicatie_diplomavak_moet_ja_zijn]
Als de uitslag gelijk is aan 'Geslaagd' of 'Afgewezen' en het niveau van de opleiding is HAVO of VWO dan moet voor elk vak met indicatie diplomavak 'Ja' het examendeel gevuld zijn.	Het examendeel moet gevuld zijn voor dit vak. [examendeel_moet_gevuld]
Examendeel mag niet gevuld zijn als het gaat om een combinatiecijfer-, stage- of werkstukresultaat. Een toetsresultaat mag geen examendeel hebben als het hoort bij	Het examendeel mag niet gevuld zijn voor dit resultaat. [examendeel_mag_niet_gevuld]



Controle	Fouttekst [foutcode]
een uitslag met een examenregime van 2020 of eerder.	
De cijferlijst mag geen rekentoets bevatten indien deze is aangeleverd bij een uitslag met examenregime van 2021 of daaropvolgend	De rekentoets mag niet op de cijferlijst worden aangeleverd. [Cijferlijst_bevat_rekentoets]
Het examendeel Bijlage mag alleen aangeleverd worden bij een wiskundevak of rekenvak met met een examenregime van 2021 of daaropvolgend, of met een rekentoets met examenregime van 2019 of eerder.	De bijlage van de cijferlijst bevat een onjuist vak. [Bijlage_onjuist_gevuld]
Deze controle wordt alleen uitgevoerd als de uitslag 'Geslaagd' of 'Afgewezen' is: Een diplomavak moet, afhankelijk van de opleiding en het examenregime van de uitslag, tot het combinatiecijfer behoren. Voor HAVO/VWO: de indicatie combinatiecijfer moet 'Ja' zijn als het vak voorkomt in de lijst van toegestane combinatiecijfervakken een eindcijfer heeft Voor vernieuwd VMBO-GL/TL: de indicatie combinatiecijfer moet 'Ja' zijn als het een profielvak of beroepsgericht keuzevak is. De combinatiecijfertabel is te vinden op examenblad.nl	Het vak moet tot het combinatiecijfer behoren. [resultaat_moet_in_combinatiecijfer]
Voor HAVO/VWO: de indicatie combinatiecijfer mag alleen gelijk aan 'Ja' zijn bij de vakken waar dat volgens de combinatiecijfertabel van het geleverde examenregime is toegestaan. De combinatiecijfertabel is te vinden op examenblad.nl .	Het vak mag niet tot het combinatiecijfer behoren. [combinatiecijfer_resultaat_niet_toegestaan]
Voor Vernieuwd VMBO GL-TL: de indicatie combinatiecijfer moet 'Nee' zijn als het geen profielvak of beroepsgericht keuzevak van de opgegeven opleiding is.	Het vak mag niet tot het combinatiecijfer behoren. [combinatiecijfer_resultaat_niet_toegestaan_VMBO]
Als de uitslag is 'Geslaagd' of 'Afgewezen', dan moet elk combinatiecijfer dat gekoppeld is aan een cijferlijst meetellen voor de uitslag (indicatie diplomavak is 'Ja')	Indicatie Diplomavak van combinatiecijfer is foutief. [combinatiecijfer_indicatie_diploma]
Als de uitslag 'Geslaagd' is, dan mag de beoordeling schoolexamen van een vak dat meetelt voor de uitslag (indicatie diplomavak is 'Ja') niet Onvoldoende zijn.	Als de beoordeling schoolexamen Onvoldoende is mag uitslag niet Geslaagd zijn. [beoordeling_SE_onvoldoende]
Voor VMBO: Als uitslag 'Geslaagd' is, dan mag de beoordeling van het werkstuk dat meetelt voor de uitslag (indicatie diplomavak is 'Ja') geen O (Onafgerond) zijn.	Als de beoordeling werkstuk Onafgerond is mag de uitslag niet geslaagd zijn. [beoordeling_werkstuk_onafgerond]

Controles op het certificaat



Controle	Fouttekst [foutcode]
Het resultaatvolnummer bij een certificaat moet uniek zijn.	Het resultaatvolnummer van het certificaat is niet uniek. [resultaatvolnummer_certificaat_niet_uniek]
Het resultaatvolnummer moet voorkomen bij de resultaten in het examenresultaat.	Het resultaat op het certificaat bestaat niet. [resultaatvolnummer_certificaat_onbekend]
Voor elk resultaat waarop het certificaat betrekking heeft moet het eindcijfer een voldoende (≥ 6) of de beoordeling Voldoende of Goed zijn.	Er mag alleen een certificaat worden afgegeven voor een resultaat waarvoor een voldoende is behaald. [certificaat_voor_onvoldoende]

Controles op het resultaat

Controle	Fouttekst [foutcode]
Als een resultaat bij het resultaatPerCijferlijst de indicatie inruil is 'Ja' heeft dan moet de Uitslag gevuld zijn met 'Geslaagd' of 'Afgewezen'.	Inruil is alleen mogelijk bij de uitslagen Geslaagd of Afgewezen. [inruil_bij_deexamen]

Controles op het combinatiecijferresultaat

Controle	Fouttekst [foutcode]
Een stage-, combinatiecijfer- of toetsresultaat moet in de cijferlijst de Indicatie combinatiecijfer waarde 'Nee' hebben.	Een stage-, combinatiecijfer- of toetsresultaat heeft indicatie combinatiecijfer met waarde Ja. [indicatie_combinatiecijfer_niet_toegestaan]
Als de uitslag gelijk is aan 'Geslaagd' of 'Afgewezen' voor het niveau HAVO, VWO_ATH of VWO_GYM dan moet een werkstukresultaat altijd meetellen in de berekening van het combinatiecijfer van een cijferlijst (Indicatie combinatiecijfer moet waarde 'Ja' hebben).	Een werkstukresultaat heeft een indicatie combinatiecijfer met waarde Nee. [werkstuk_indicatie_combinatiecijfer_moet_ja_zijn]
De indicatie combinatiecijfer van een vakresultaat mag alleen de waarde 'Ja' hebben als er ook een combinatiecijferresultaat aanwezig is op dezelfde cijferlijst.	De indicatie combinatiecijfer mag alleen Ja zijn als de cijferlijst een combinatiecijfer bevat. [indicatie_combinatiecijfer_onjuist]
Een cijferlijst mag maximaal één combinatiecijferresultaat hebben.	Deze cijferlijst bevat meerdere combinatiecijfers. [meerdere_combinatiecijfers_cijferlijst]
Als een combinatiecijfer geleverd wordt op een cijferlijst moet er minimaal één vakresultaat of werkstukresultaat geleverd worden met de indicatie combinatiecijfer is 'Ja' op dezelfde cijferlijst	Op de cijferlijst staat een combinatiecijferresultaat maar geen van de resultaten heeft een indicatie combinatiecijfer. [combinatiecijfer_zonder_resultaten]
Het combinatiecijfer is het gemiddelde van de eindcijfers van alle resultaten met indicatie combinatiecijfer is 'Ja' die op de cijferlijst staan en waarvan de indicatie diplomavak is 'Ja'. Het werkstukresultaat (HAVO/VWO) telt <i>afgerond</i> mee. Uitzondering: Deze controle wordt niet gedaan op examenresultaten die zijn aangeleverd met een examenregime van 2021 of 2022 ivm de extra maatregelen die gelden vanwege Corona.	De berekening van het combinatiecijfer is onjuist. [combinatiecijfer_onjuist]

Controles op het vakresultaat



Controle	Fouttekst [foutcode]
Als het examenresultaat een uitslag bevat mag indicatie werkstuk van een vakresultaat alleen de waarde 'Ja' hebben als er ook een werkstukresultaat aanwezig is in het examenresultaat.	De indicatie werkstuk mag alleen Ja zijn als er een werkstuk is geleverd. [indicatie_werkstuk_onjuist]
Als het vakresultaat meetelt voor de uitslag (indicatie diplomavak is 'Ja') en er is geen sprake van ontheffing of vrijstelling, dan moet het eindcijfer gevuld zijn conform hetgeen hiervoor is vastgelegd in de vakkentabel voor het examenregime. Uitzondering: Voor het overgangsjaar 2018-2019 (examenregime 2019) kan op de HAVO voor CKV zowel een beoordeling als cijfer aangeleverd worden. CKV op vakniveau HAVO moet daarom voor dit examenregime uitgesloten worden van deze controle. Zie examenblad.nl voor de vakkentabel.	Het eindcijfer is onjuist gevuld. [eindcijfer_onjuist_gevuld]
Als het toetsresultaat op de cijferlijst staat en er is geen sprake van ontheffing of vrijstelling, dan moet het eindcijfer gevuld zijn.	Het eindcijfer van de toets moet aanwezig zijn. [eindcijfer_toets_niet_gevuld]

Controles op het vakresultaatSE

Controle	Fouttekst [foutcode]
Als er geen SE beoordeling is en het vakresultaat telt mee voor de uitslag (indicatie diplomavak is 'Ja') en er is geen sprake van ontheffing of vrijstelling, dan moet er voor het vak, volgens de vakkentabel voor het examenregime, geen SE beoordeling vereist zijn. Zie examenblad.nl voor de vakkentabel.	Beoordeling schoolexamen is onterecht leeg. [beoordeling_SE_ontbreekt]
Als er geen SE cijfer is en het vakresultaat telt mee voor de uitslag (indicatie diplomavak is 'Ja') en er is geen sprake van ontheffing of vrijstelling, dan moet er voor het vak, volgens de vakkentabel voor het examenregime, geen SE cijfer vereist zijn. Uitzondering: Voor het overgangsjaar 2018-2019 (examenregime 2019) kan op de HAVO voor CKV zowel een beoordeling als cijfer aangeleverd worden. CKV op vakniveau HAVO moet daarom voor dit examenregime uitgesloten worden van deze controle. Zie examenblad.nl voor de vakkentabel.	Cijfer schoolexamen is onterecht leeg. [cijfer_SE_ontbreekt]

Controles op het vakresultaatCE



Controle	Fouttekst [foutcode]
Wanneer volgens de vakkentabel een CE cijfer vereist is, het vakresultaat meetelt voor de uitslag (indicatie diplomavak is 'Ja') en er geen sprake is van ontheffing of vrijstelling, dan moet een CE cijfer geleverd worden Zie examenblad.nl voor de vakkentabel	Cijfer centraal examen is onterecht leeg. [cijfer_CE_ontbreekt]

De onderstaande controles leiden niet tot een afkeuring van het bericht. Het bericht wordt goedgekeurd en de inhoud wordt vastgelegd in het register. Maar er wordt wel een signaal gegeven over inhoud. Dit signaal wordt aan de Inspectie van het Onderwijs doorgegeven.

Controle	Fouttekst [foutcode]
De controles m.b.t. - de uitslag - vakkenpakket zijn uitgewerkt in apart PvE's Controle slaagzakregeling per examenregime.	-

De onderstaande controle leidt niet tot een afkeuring van het bericht.

Controle	Fouttekst [foutcode]
Een aangeleverd examenresultaat mag alleen opgeslagen worden als deze recenter is dan de actueel opgeslagen stand. (meetdatum: datumTijdMutatieAangeleverd)	Het bericht is niet verwerkt omdat het is ingehaald door een recenter bericht voor dit examenresultaat. [bericht_ingehaald]

8.1.1.2 Waardenlijsten

Beoordeling SE

Waarde	Betekenis	Datum begin	Datum einde (tot en met)
G	Goed		
O	Onvoldoende		
V	Voldoende		

Beoordeling stage

Waarde	Betekenis	Datum begin	Datum einde (tot en met)
G	Goed		
V	Voldoende		

Beoordeling werkstuk

Waarde	Betekenis	Datum begin	Datum einde (tot en met)
G	Goed		
O	Onafgerond		
V	Voldoende		

Examendeel



Waarde	Betekenis	Datum begin	Datum einde (tot en met)
G	Gemeenschappelijk deel		
P	Profieldeel		
V	Vrij deel		
B	Bijlage	01-01-2021	

RedenNietDeelname

Waarde	Betekenis	Datum begin	Datum einde (tot en met)
O	Ontheffing		
V	Vrijstelling		

Resultaatniveau

Waarde	Betekenis	Datum begin	Datum einde (tot en met)
VMBO_BB	Vorbereidend middelbaar beroepsOnderwijs Basisberoepsgerichte leerweg		
VMBO_KB	Vorbereidend middelbaar beroepsOnderwijs Kaderberoepsgerichte leerweg		
VMBO_GL	Vorbereidend middelbaar beroepsOnderwijs Gemengde leerweg		
VMBO_TL	Vorbereidend middelbaar beroepsOnderwijs Theoretische leerweg		
HAVO	Hoger algemeen voortgezet onderwijs		
VWO	Vorbereidend wetenschappelijk onderwijs		

Volgorde van niveau's in deze lijst is van laag naar hoog.

Tijdvak

Waarde	Betekenis	Datum begin	Datum einde (tot en met)
1	Eerste tijdvak		
2	Tweede tijdvak		
3	Derde tijdvak		
4	Vierde tijdvak	01-01-2021	31-12-2022

Code uitslag

Waarde	Betekenis	Datum begin	Datum einde (tot en met)
A	Afgewezen		
D	Deelexamen		
G	Geslaagd		

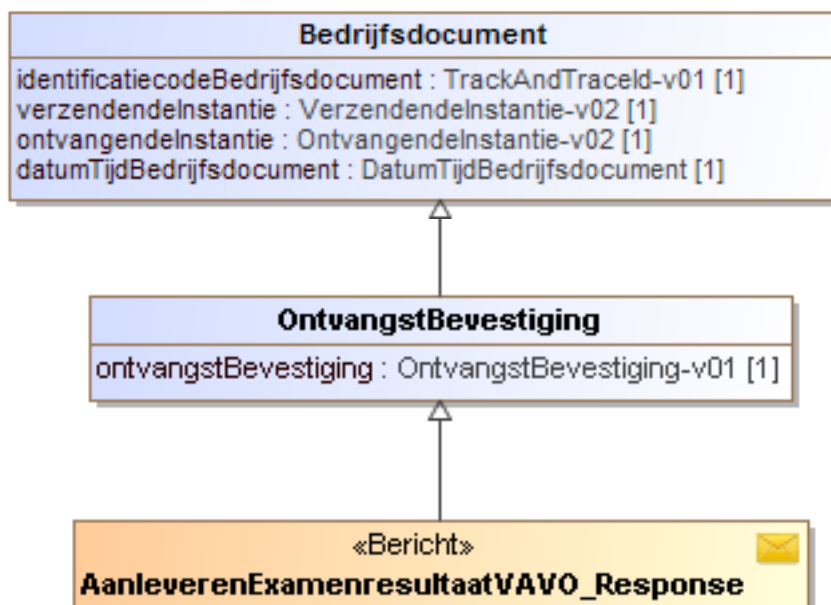
Uitslagniveau



Waarde	Betekenis	Datum begin	Datum einde (tot en met)
VMBO_BB	Vorbereidend middelbaar beroepsOnderwijs Basisberoepsgerichte leerweg		
VMBO_KB	Vorbereidend middelbaar beroepsOnderwijs Kaderberoepsgerichte leerweg		
VMBO_GL	Vorbereidend middelbaar beroepsOnderwijs Gemengde leerweg		
VMBO_TL	Vorbereidend middelbaar beroepsOnderwijs Theoretische leerweg		
HAVO	Hoger algemeen voortgezet onderwijs		
VWO_ATH	Vorbereidend wetenschappelijk onderwijs - Atheneum		
VWO_GYM	Vorbereidend wetenschappelijk onderwijs - Gymnasium		

Volgorde van niveau's in deze lijst is van laag naar hoog.

8.1.2 Bericht: AanleverenExamenresultaatVAVO_Response

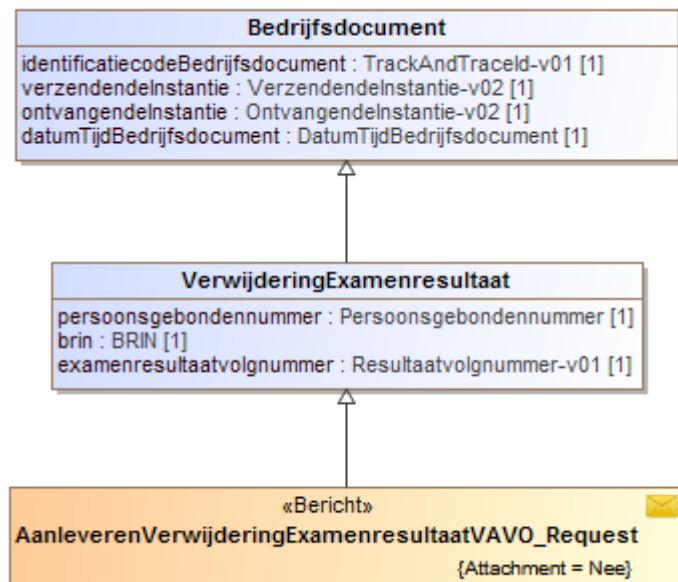


Zie beschrijving [Ontvangstbevestiging](#).



8.1.3 Bericht: AanleverenVerwijderingExamenresultaatVAVO_Request

Met dit bericht kan een (volledig) examenresultaat uit het register verwijderd worden.



Naam	Verplicht	Formaat	Definitie
<u>persoonsgebonden nummer</u>	Ja		Toelichting: Dit is een keuzeveld waarin ofwel een burgerservicenummer ofwel een onderwijsnummer moet worden ingevuld.
		burgerservicenummer	AN9..9 Het burgerservicenummer (BSN) is het nummer dat de natuurlijke persoon uniek identificeert in overheidsadministraties. Toelichting: Het burgerservicenummer moet 9 cijfers bevatten en voldoen aan de 11 proef. <u>Eventuele voorloophnullen dienen altijd aangeleverd te worden.</u>
		onderwijsnummer	AN9..9 Het uniek identificerende nummer dat aan een onderwijsontvanger wordt toegekend indien deze niet of niet verifieerbaar over een BSN beschikt. Toelichting: Het onderwijsnummer moet 9 cijfers bevatten en voldoen aan een aangepaste 11 proef. <u>Eventuele voorloophnullen dienen altijd aangeleverd te worden.</u>
<u>BRIN</u>	Ja	AN4..4	Unieke code waarmee een onderwijsinstelling kan worden geïdentificeerd. Toelichting: Het BRIN bestaat uit 2 cijfers gevolgd door 2 hoofdletters



Naam	Verplicht	Formaat	Definitie
<u>examenresultaatvolgnummer</u>	Ja	AN20	Een door de instelling aan het onderwijsresultaat toegekend volgnummer ten behoeve van de registratie van een onderwijsresultaat bij DUO. Toelichting: Het examenresultaatvolgnummer mag alleen cijfers en letters bevatten.

8.1.3.1 Controles

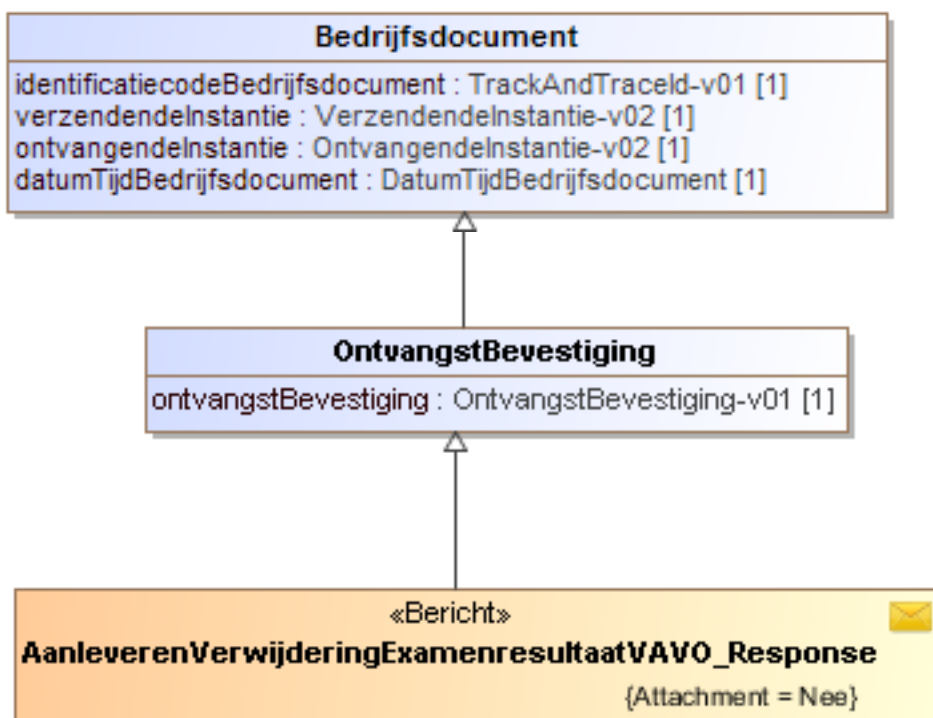
Controle	Fouttekst [foutcode]
Het opgegeven persoonsgebonden nummer (BSN of Onderwijsnummer) moet bij DUO bekend zijn.	Met het opgegeven BSN/OWN is er geen persoon gevonden. [persoon_niet_gevonden]
Het opgegeven persoonsgebonden nummer moet een actueel (niet-omgehangen) persoon zijn.	Het aangeleverde persoonsgebonden nummer is niet meer actueel. Dit persoonsgebonden nummer is omgehangen naar een ander onderwijsnummer of burgerservicenummer. [persoonsgebondennummer_niet_actueel]
Het te verwijderen examenresultaat moet in het register bekend zijn.	Het te verwijderen examenresultaat is onbekend in het register. [examenresultaat_onbekend]

De onderstaande controle leidt niet tot een afkeuring van het bericht.

Controle	Fouttekst [foutcode]
Een examenresultaat mag alleen verwijderd worden als het verzoek recenter is dan de actueel opgeslagen stand. (meetdatum: datumTijdMutatieAangeleverd)	Het bericht is niet verwerkt omdat het is ingehaald door een recenter bericht voor dit examenresultaat. [bericht_ingehaald]



8.1.4 Bericht: AanleverenVerwijderingExamenresultaatVAVO_Response



Zie beschrijving [Ontvangstbevestiging](#).

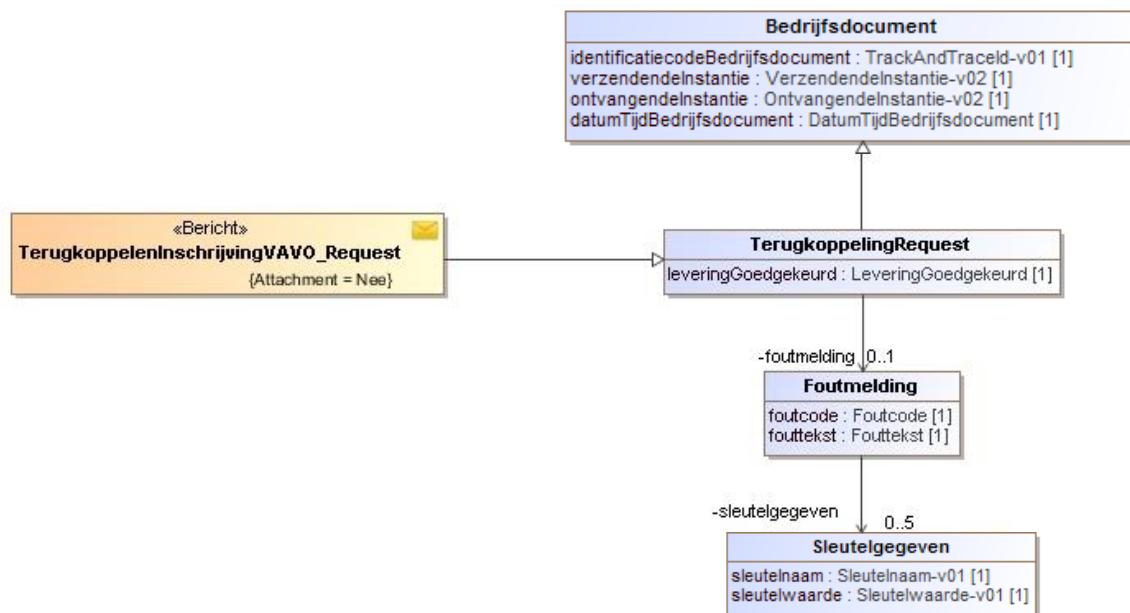


9 Bijlage 4: Service Instelling VOA

9.1 Berichtdefinities uitwisseling DUO <-> VAVO-instelling Contract: DUO_InstellingVAVO_V1

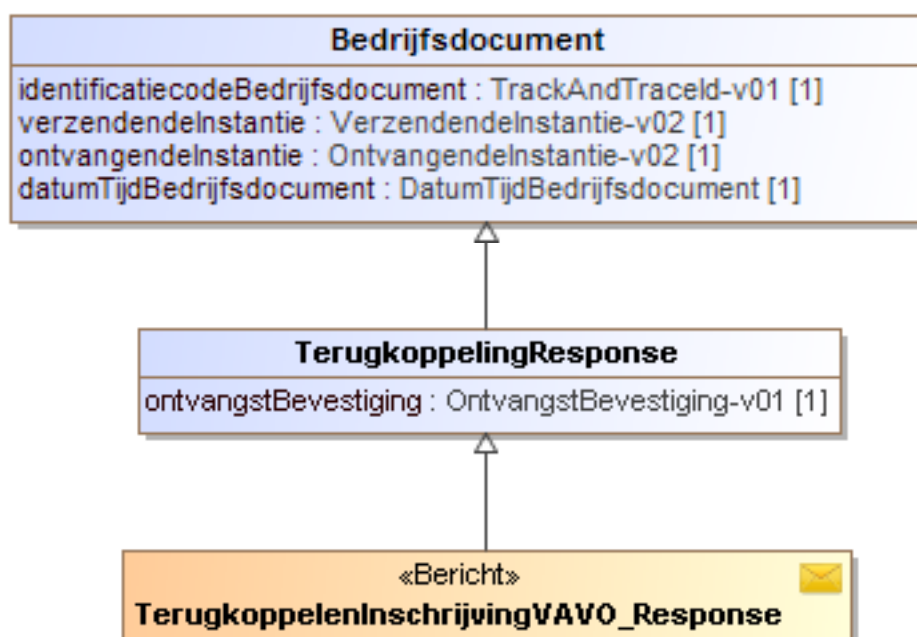
9.1.1 Bericht: TerugkoppelenInschrijvingVAVO_Request

Met dit bericht levert DUO aan de instelling wat het resultaat is van de verwerking van de door de instelling geleverde inschrijving.



Zie beschrijving [Terugkoppeling](#).

9.1.2 Bericht: TerugkoppelenInschrijvingVAVO_Response

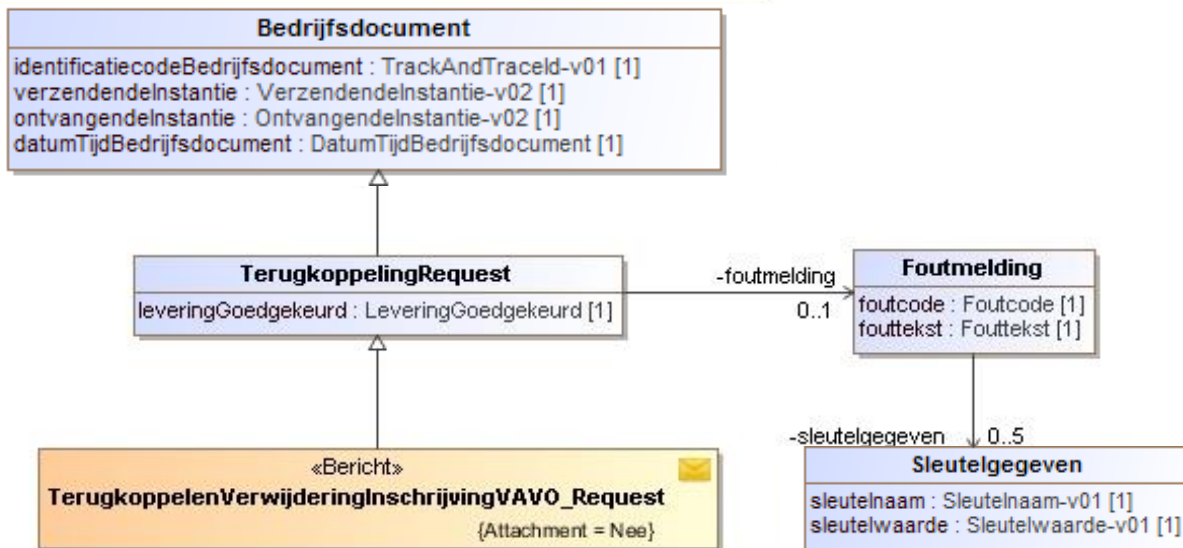




Zie beschrijving [Ontvangstbevestiging](#).

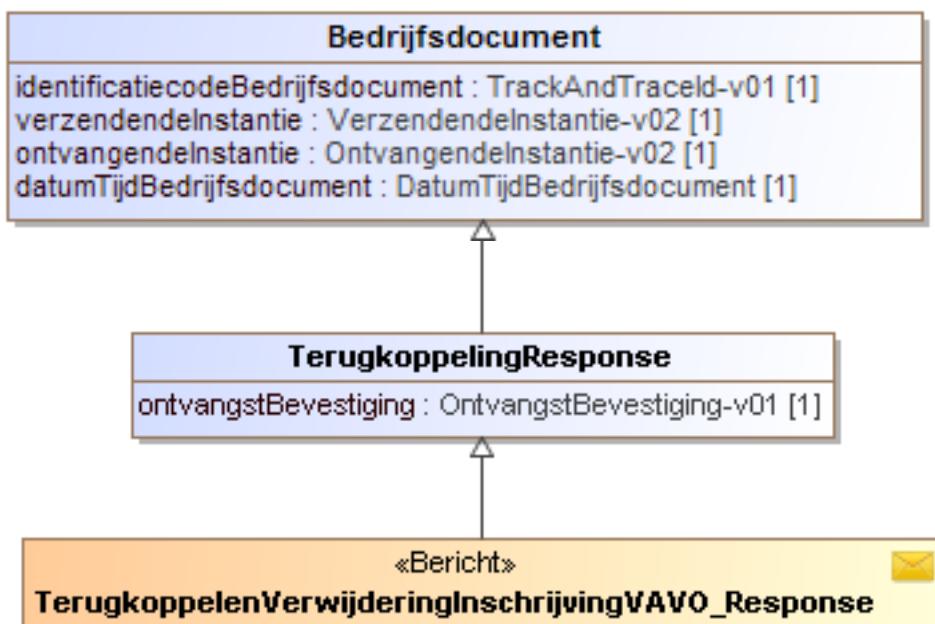
9.1.3 Bericht: TerugkoppelenVerwijderingInschrijvingVAVO_Request

Met dit bericht levert DUO aan de instelling wat het resultaat is van de verwerking van de door de instelling geleverde verwijdering inschrijving.



Zie beschrijving [Terugkoppeling](#).

9.1.4 Bericht: TerugkoppelenVerwijderingInschrijvingVAVO_Response

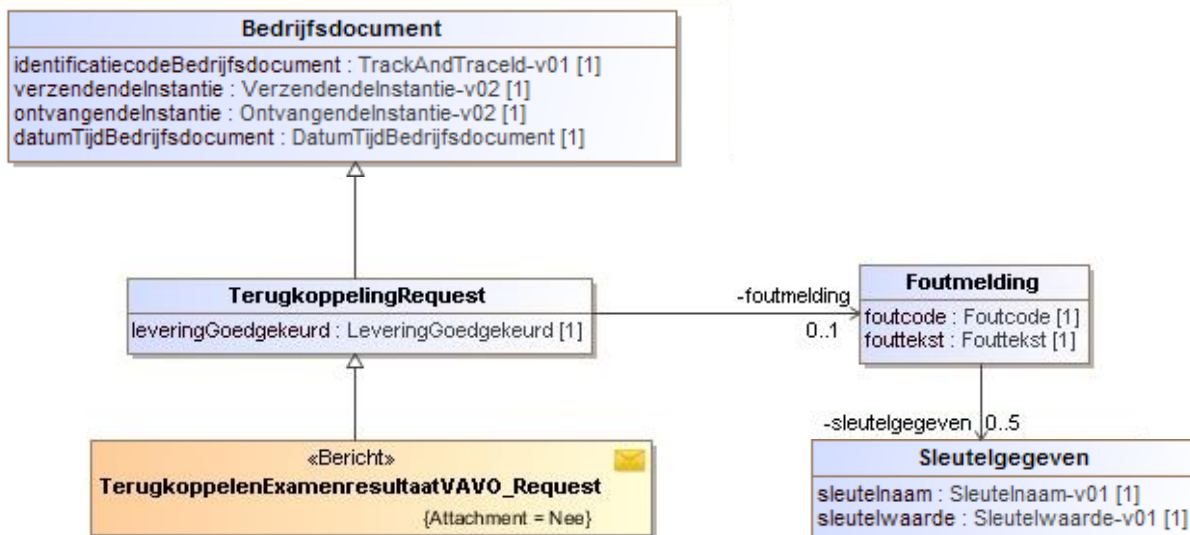


Zie beschrijving [Ontvangstbevestiging](#).



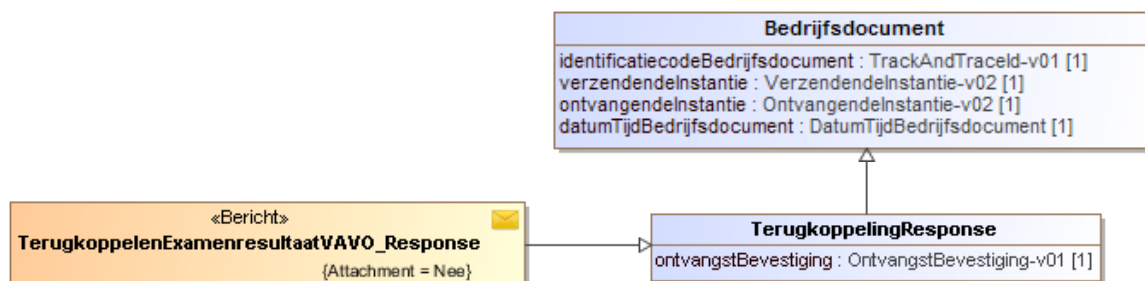
9.1.5 Bericht: TerugkoppelenExamenresultaatVAVO_Request

Met dit bericht levert DUO aan de instelling wat het resultaat is van de verwerking van het door de instelling geleverde examenresultaat.



Zie beschrijving [Terugkoppeling](#).

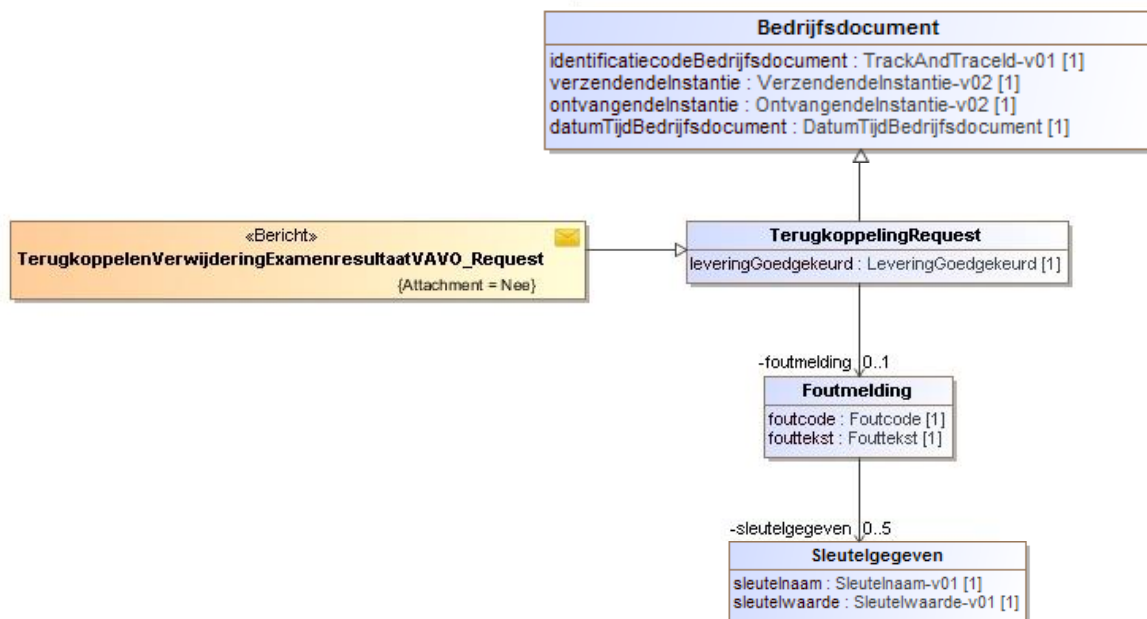
9.1.6 Bericht: TerugkoppelenExamenresultaatVAVO_Response



Zie beschrijving [Ontvangstbevestiging](#).

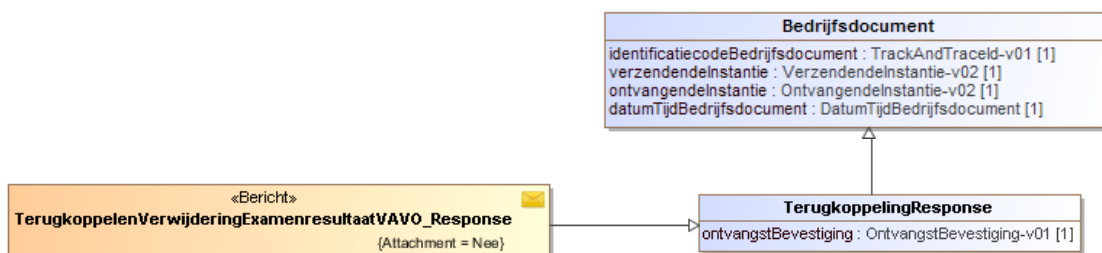
9.1.7 Bericht: TerugkoppelenVerwijderingExamenresultaatVAVO_Request

Met dit bericht levert DUO aan de instelling wat het resultaat is van de verwerking van de door de instelling geleverde verwijdering inschrijving.



Zie beschrijving [Terugkoppeling](#).

9.1.8 Bericht: TerugkoppelenVerwijderingExamenresultaatVAVO_Response



Zie beschrijving [Ontvangstbevestiging](#).



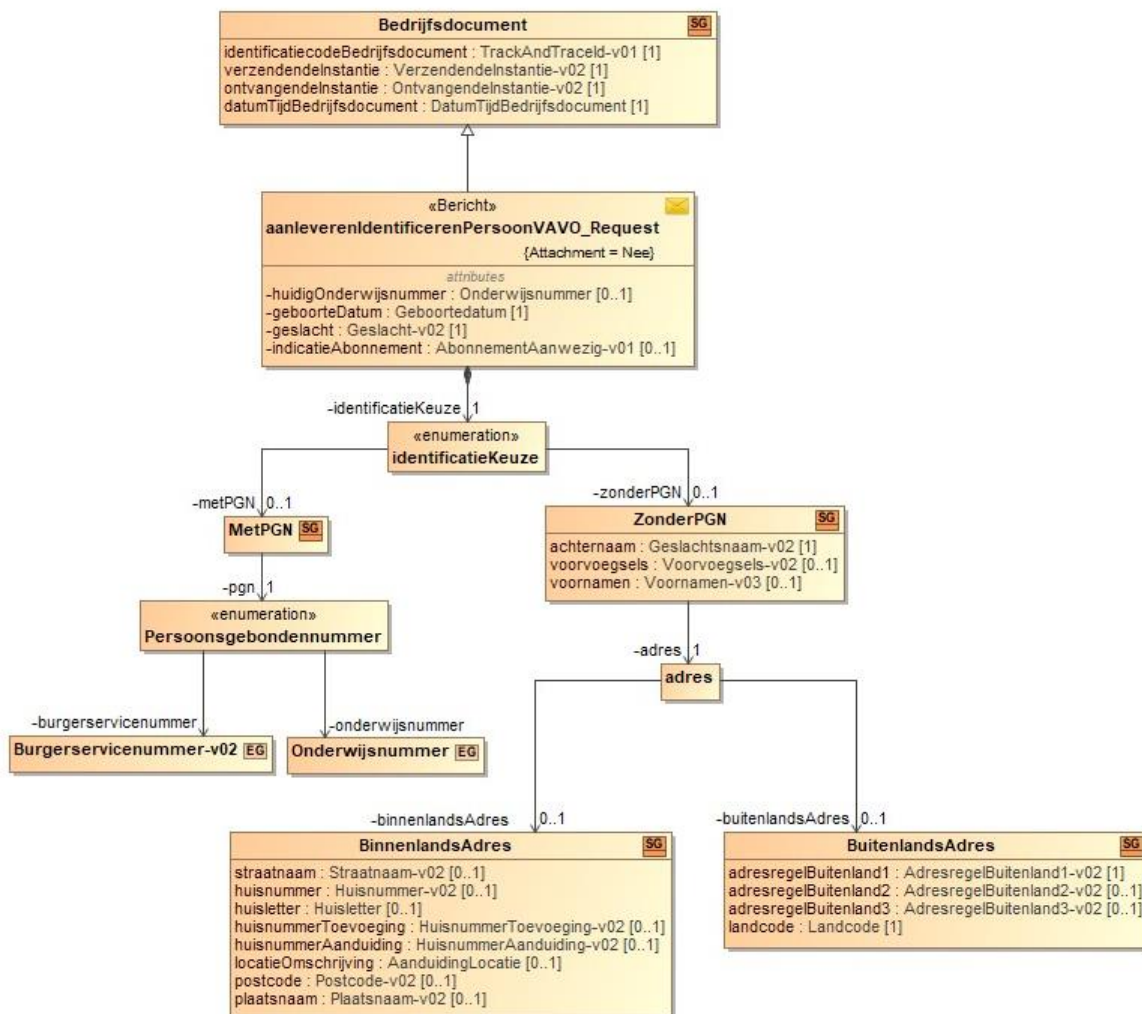
10 Bijlage 5: Service VO Informatiediensten Identificeren

10.1 Berichtdefinities uitwisseling Instelling <-> DUO

Contract

DUO_VOInformatiediensten_IdentificerenPersoonVAVO_V1

10.1.1 Bericht: AanleverenIdentificerenPersoonVAVO_Request





Naam	Verplicht	Formaat	Definitie
huidig onderwijsnummer	Nee	AN9..9	<p>Het onderwijsnummer van de persoon die opnieuw geïdentificeerd wordt. Een onderwijsnummer is het uniek identificerende nummer dat aan een VAVO-student wordt toegekend indien deze niet of niet verifieerbaar over een BSN beschikt.</p> <p>Toelichting: Dit gegeven wordt alleen gevuld als de persoon al eens eerder is geïdentificeerd en nu opnieuw geïdentificeerd wordt.</p> <p>Het onderwijsnummer moet 9 cijfers bevatten en voldoen aan een aangepaste 11 proef. <u>Eventuele voorloophnullen dienen altijd aangeleverd te worden.</u></p>
geboortedatum	Ja	Datum onvolledig	De datum waarop de natuurlijke persoon is geboren.
geslacht	Ja	N1	<p>De aanduiding van het geslacht van de natuurlijke persoon.</p> <p>Toelichting: Dit gegeven heeft een waardenlijst zie Geslacht</p>
indicatieAbonnement	Nee	AN8	<p>Keuze om abonnement te zetten, te beëindigen of alleen eenmalig gegevens te leveren.</p> <p>Toelichting: Dit gegeven heeft een waardenlijst, zie Abonnement</p>
identificatieKeuze	Ja		<p>Toelichting: Dit is een keuzeveld waarin ofwel het blok met PGN ofwel het blok zonder PGN moet worden ingevuld.</p>

Met PGN

Dit blok wordt aangeleverd als er wordt geïdentificeerd met een PGN.

Naam	Verplicht	Formaat	Definitie
<u>persoonsgebonden nummer</u>	Ja		<p>Toelichting: Dit is een keuzeveld waarin een burgerservicenummer of een onderwijsnummer ingevuld moet worden.</p>
Burgerservicenummer		AN9..9	<p>Het burgerservicenummer (BSN) is het nummer dat de natuurlijke persoon uniek identificeert in overheidsadministraties.</p> <p>Toelichting: Het burgerservicenummer moet 9 cijfers bevatten en voldoen aan de 11 proef. <u>Eventuele voorloophnullen dienen altijd aangeleverd te worden.</u></p>



Naam	Verplicht	Formaat	Definitie
Onderwijsnummer		AN9..9	Het uniek identificerende nummer dat aan een onderwijsontvanger wordt toegekend indien deze niet of niet verifieerbaar over een BSN beschikt. Toelichting: Het onderwijsnummer moet 9 cijfers bevatten en voldoen aan een aangepaste 11 proef. <u>Eventuele voorloophnullen dienen altijd aangeleverd te worden.</u>

Zonder PGN

Dit blok wordt aangeleverd als er zonder PGN wordt geïdentificeerd.

Naam	Verplicht	Formaat	Definitie
achternaam	Ja	AN200	De naamgegevens van de persoon met uitzondering van de voornamen en voorvoegsels.
voorvoegsels	Nee	AN10	Het deel van de geslachtsnaam dat voorkomt in de voorvoegseltabel en door een spatie van de geslachtsnaam is gescheiden Toelichting: Dit gegeven heeft een waardenlijst zie Referentietabellen BRP
voornamen	Nee	AN200	De verzameling namen, die gescheiden door spaties, aan de geslachtsnaam voorafgaat.
adres	Ja		Toelichting: Dit is een keuzeveld waarin ofwel een binnenlands adres ofwel een buitenlands adres moet worden ingevuld.
Binnenlands adres			
straatnaam	Nee	AN80	De straatnaam zoals die officieel is vastgesteld door de gemeente
huisnummer	Nee	N1..5	De numerieke aanduiding zoals deze door het gemeentebestuur aan het object is toegekend
huisletter	Nee	AN1	De alfabetische aanduiding zoals deze door het gemeentebestuur aan de locatie is toegekend ter aanvulling op het huisnummer
huisnummer toevoeging	Nee	AN5	Die letters of tekens die noodzakelijk zijn om, naast het juiste huisnummer en -letter de brievenbus te vinden
huisnummer aanduiding	Nee	AN2..2	De aanduiding dat het opgenomen adres niet het feitelijke woonadres van de persoon is, maar het adres tegenover (to) of waarbij (by) zijn verblijfplaats zich bevindt. Toelichting: Dit gegeven heeft een waardenlijst zie Huisnummer aanduiding
locatie omschrijving	Nee	AN35	De nadere aanduiding van de locatie waar de persoon is ingeschreven of het adres indien daarbij geen officiële straatnaam hoort.
postcode	Nee	AN6..6	De door de PostNL vastgestelde code behorende bij de straatnaam en het huisnummer.
plaatsnaam	Nee	AN40	De naam van de plaats



Naam	Verplicht	Formaat	Definitie
Buitenlands adres			
adresregel buitenland 1	Ja	AN35	De eerste regel van het buitenlands adres
adresregel buitenland 2	Nee	AN35	De tweede regel van het buitenlands adres
adresregel buitenland 3	Nee	AN35	De derde regel van het buitenlands adres Toelichting: De derde regel mag alleen gevuld zijn als beide andere ook gevuld zijn.
landcode	Ja	N4..4	De code van het land Toelichting: Dit gegeven heeft een waardenlijst zie Referentietabellen BRP

10.1.1.1 Controles

Controle	Fouttekst [foutcode]
De geboortedatum mag niet in de toekomst liggen	De geboortedatum mag niet in de toekomst liggen. [geboortedatum_in_toekomst]
Als de BSN gevuld is moet de combinatie van BSN, geboortedatum en geslacht bekend zijn bij DUO	Er is geen persoon gevonden met de opgegeven combinatie van BSN, geboortedatum en geslacht. [combinatie_BSN_geboortedatum_geslacht_onbekend]
Als de OWN gevuld is moet de combinatie van OWN, geboortedatum en geslacht bekend zijn bij DUO	Er is geen persoon gevonden met de opgegeven combinatie van OWN, geboortedatum en geslacht. [combinatie_OWN_geboortedatum_geslacht_onbekend]
De voorvoegsels moeten voorkomen in de tabel met bekende voorvoegsels	Het voorvoegsel komt niet voor in de tabel met bekende voorvoegsels. [voorvoegsel_onbekend]
Indien een binnenlands adres is aangeleverd dient tenminste een postcode en huisnummer of een locatie omschrijving te worden aangeleverd.	Ongeldige combinatie van adresgegevens. [onvoldoende_adresgegevens]
Met het aangeleverde BSN wordt een andere persoon gevonden dan met het huidige onderwijsnummer	Het BSN is van een andere persoon dan het huidige onderwijsnummer. [BSN_ander_persoon]
N.B. deze controle wordt alleen uitgevoerd bij heridentificatie	

De onderstaande controles leiden niet tot een afkeuring van het bericht. Het bericht wordt goedgekeurd, maar het adres wordt niet geregistreerd omdat het aangeleverde adres niet correct is. In de foutmelding wordt de reden daarvoor aangegeven.

Controle	Fouttekst [foutcode]
De combinatie huisnummer en postcode moet voorkomen in de postcodetabel	Ongeldige combinatie van postcode en huisnummer. [postcode_huisnummer_onbekend]
Indien een buitenlands adres is aangeleverd mag de landcode niet zijn gevuld met '6030' (Nederland).	Ongeldige combinatie van adresgegevens. [onvoldoende_adresgegevens]
De landcode moet voorkomen in de landcodetabel	Aangeleverde landCode (van adres) is niet geldig. [landcode_woonadres_ongeldig]

10.1.1.2 Waardenlijsten

Geslacht



Waarde	Betekenis	Datum begin	Datum einde (tot en met)
1	Man		
2	Vrouw		
3	Vastgesteld onbekend		

Huisnummer aanduiding

Waarde	Betekenis	Datum begin	Datum einde (tot en met)
To	Tegenover locatie		
By	Bij locatie		

Abonnement

Waarde	Betekenis	Datum begin	Datum einde (tot en met)
AAN	Ontvangen van persoonsgegevens en plaatsen van een abonnement.		
EENMALIG	Enmalig ontvangen van persoonsgegevens zonder een abonnement te plaatsen of te wijzigen.		
UIT	Stopzetten van abonnement. Instelling ontvangt geen persoonsgegevens.		

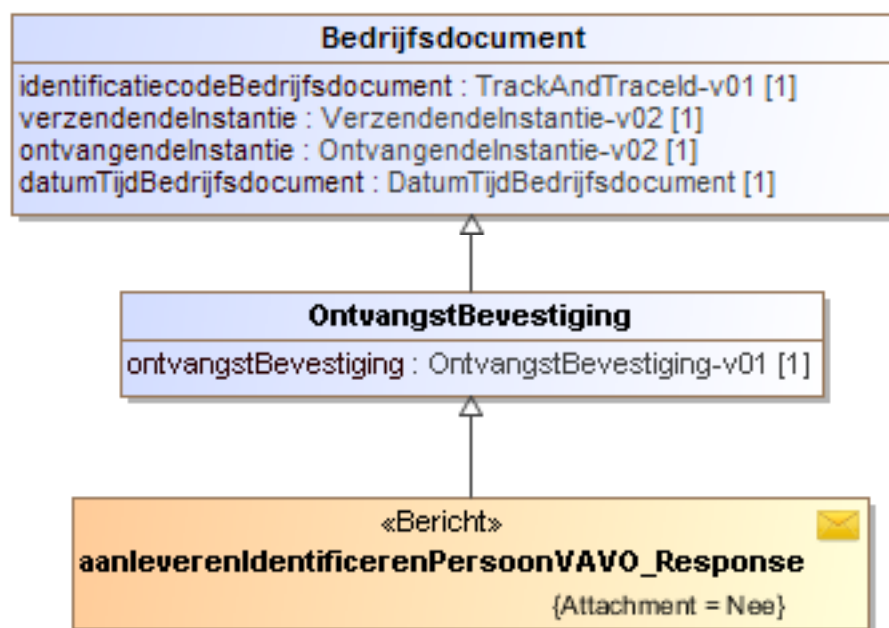
10.1.1.3 Referentietabellen BRP

De referentietabellen van de BRP zijn te vinden op

[Landelijke tabellen 32 t/m 61 \(excl. tabel 35\) - Toptaken \(rvig.nl\)](#)

Voor de gegevens in dit bericht zijn de volgende tabellen relevant:

Gegeven	BRP-tabel
Landcode	Tabel 34
Voorvoegsels	Tabel 36

10.1.2 Bericht: AanleverenIdentificerenPersoonVAVO_Response

Zie beschrijving [Ontvangstbevestiging](#).



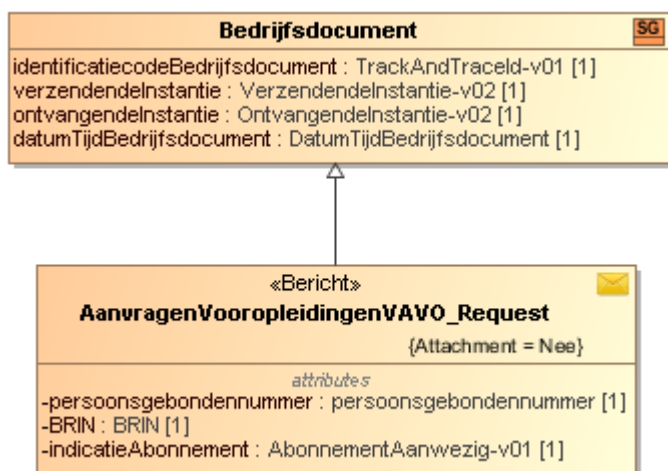
11 Bijlage 6: Service VO Informatiediensten Aanvragen Vooropleidingen VAVO

11.1 Berichtdefinities uitwisseling Instelling <-> DUO

Contract

DUO_VOInformatiediensten_AanvragenVooropleidingenVAVO_V1

11.1.1 Bericht: AanvragenVooropleidingenVAVO_Request



Naam	Verplicht	Formaat	Definitie
<u>persoonsgebondennummer</u>	Ja		Toelichting: Dit is een keuzeveld waarin een burgerservicenummer of een onderwijsnummer ingevuld moet worden.
Burgerservicenummer		AN9..9	Het burgerservicenummer (BSN) is het nummer dat de natuurlijke persoon uniek identificeert in overheidsadministraties. Toelichting: Het burgerservicenummer moet 9 cijfers bevatten en voldoen aan de 11 proef. <u>Eventuele voorlooppnullen dienen altijd aangeleverd te worden.</u>
Onderwijsnummer		AN9..9	Het uniek identificerende nummer dat aan een onderwijsontvanger wordt toegekend indien deze niet of niet verifieerbaar over een BSN beschikt. Toelichting: Het onderwijsnummer moet 9 cijfers bevatten en voldoen aan een aangepaste 11 proef. <u>Eventuele voorlooppnullen dienen altijd aangeleverd te worden.</u>



Naam	Verplicht	Formaat	Definitie
<u>BRIN</u>	Ja	AN4..4	Unieke code waarmee een onderwijsinstelling kan worden geïdentificeerd. Toelichting: Het BRIN bestaat uit 2 cijfers gevolgd door 2 hoofdletters
<u>indicatieAbonnement</u>	Ja	AN70	Indicatie of er een abonnement vastgelegd moet worden. Toelichting: Dit gegeven heeft een waardenlijst zie: IndicatieAbonnement

11.1.1.1 Controles

Controle	Fouttekst [foutcode]
Het opgegeven persoonsgebonden nummer (BSN of Onderwijsnummer) moet bij DUO bekend zijn.	Met het opgegeven BSN/OWN is er geen persoon gevonden. [persoon_niet_gevonden]
Het opgegeven persoonsgebonden nummer moet een actueel (niet-omgehangen) persoon zijn.	Het aangeleverde persoonsgebonden nummer is niet meer actueel. Dit persoonsgebonden nummer is omgehangen naar een ander onderwijsnummer of burgerservicenummer. [persoonsgebondennummer_niet_actueel]
De BRIN moet op datum aanlevering actief zijn als VAVO-instelling. (meetdatum: datum aanlevering)	De BRIN moet actief zijn op datum aanlevering. [BRIN_onbekend]

De onderstaande controle leidt niet tot een afkeuring van het bericht.

Controle	Fouttekst [foutcode]
Een aangeleverde aanvraag voor vooropleidingsgegevens mag alleen verwerkt worden als deze recenter is dan de vorige aanvraag voor dezelfde persoon, BRIN en administratie. (referentie: datumTijdBedrijfsdocument)	Het bericht is niet verwerkt omdat het is ingehaald door een recenter bericht voor deze aanvraag. [bericht_ingehaald]

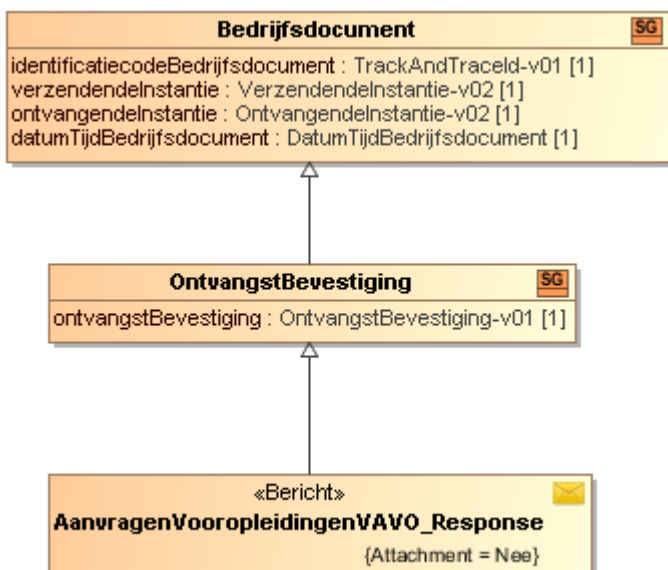
11.1.1.2 Waardenlijsten

IndicatieAbonnement

Waarde	Betekenis	Datum begin	Datum einde (tot en met)
AAN	Ontvangen van vooropleidingsgegevens en plaatsen van een abonnement.		
EENMALIG	Eenmalig ontvangen van vooropleidingsgegevens zonder een abonnement te plaatsen of te wijzigen.		
UIT	Stopzetten van een abonnement. Instelling ontvangt geen vooropleidingsgegevens.		



11.1.2 Bericht: AanvragenVooropleidingenVAVO_Response



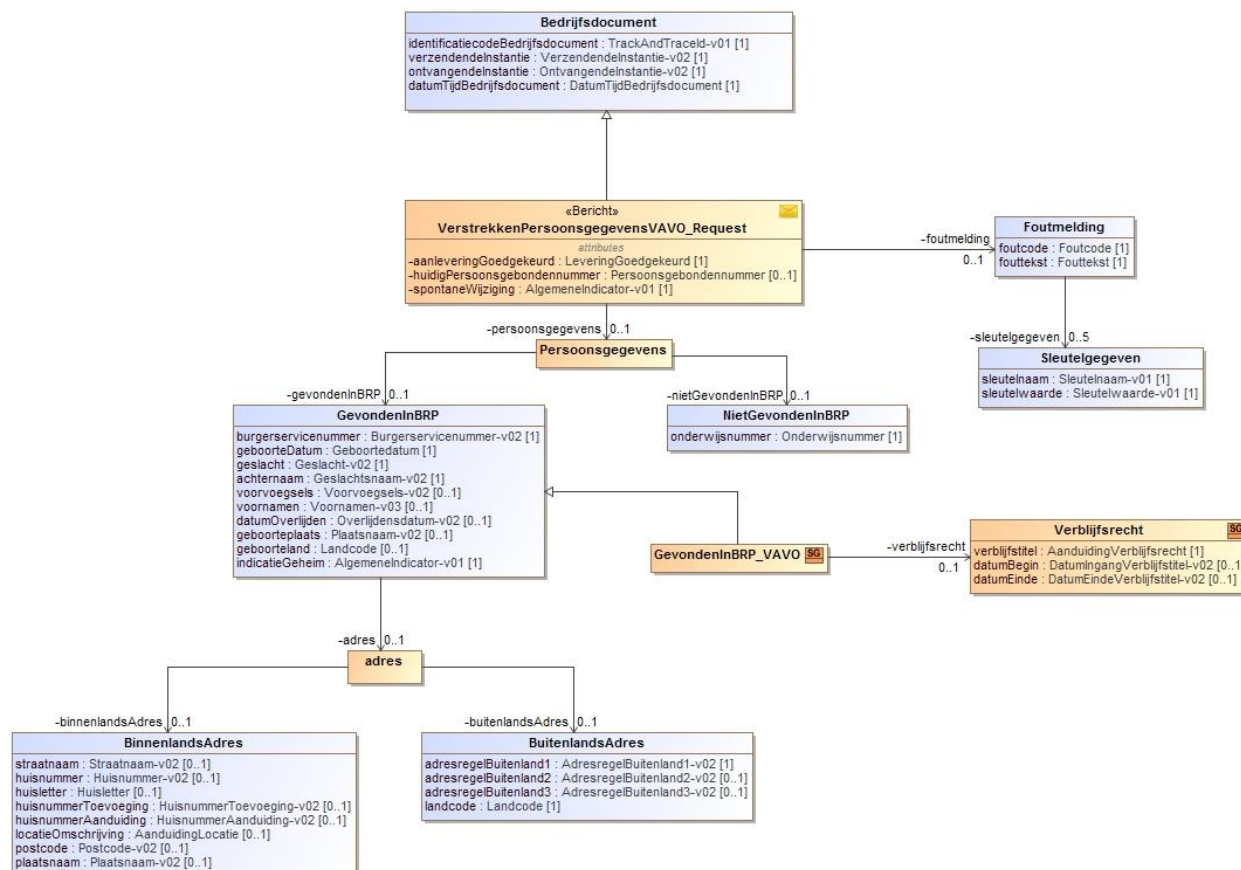
Zie beschrijving [Ontvangstbevestiging](#).



12 Bijlage 7: Service Instelling VOI

12.1 Berichtdefinities uitwisseling DUO <-> VAVO-instelling Contract: DUO_VOInformatiedienstenVavo_V1

12.1.1 Bericht: verstrekkenPersoonsgegevensVAVO_Request



Naam	Verplicht	Formaat	Definitie
aanleveringGoedgekeurd	Ja	Boolean	Indicatie of een gegevenslevering is goedgekeurd
huidigPersoonsgebondennummer	Nee		Indien het een omhanging vanuit DUO betreft, is dit gegeven gevuld. Het bevat dan het persoonsgebonden nummer van de persoon waarmee de instelling de persoon kan identificeren in zijn administratie. Toelichting: Dit is een keuzeveld waarin ofwel een burgerservicenummer ofwel een onderwijsnummer moet worden ingevuld.



Naam		Verplicht	Formaat	Definitie
	Burgerservicenummer		AN9..9	Het burgerservicenummer (BSN) is het nummer dat de natuurlijke persoon uniek identificeert in overheidsadministraties. Toelichting: Het burgerservicenummer moet 9 cijfers bevatten en voldoen aan de 11 proef. <u>Eventuele voorloophnullen dienen altijd aangeleverd te worden.</u>
	Onderwijsnummer		AN9..9	Het uniek identificerende nummer dat aan een onderwijsontvanger wordt toegekend indien deze niet of niet verifieerbaar over een BSN beschikt. Toelichting: Het onderwijsnummer moet 9 cijfers bevatten en voldoen aan een aangepaste 11 proef. <u>Eventuele voorloophnullen dienen altijd aangeleverd te worden.</u>
spontaneWijziging		Ja	Boolean	Een indicator die aangeeft of de levering een gevolg is van een spontane wijziging (true) of van een aanlevering van een VO-instelling (false).
Persoonsgegevens 0..1 keer				Toelichting: De persoonsgegevens bestaan uit ofwel het blok <code>GevondenInBRP</code> ofwel het blok <code>NietgevondenInBRP</code> . De persoonsgegevens worden niet geleverd als de aanlevering is afgekeurd.
GevondenInBRP_VAVO				
	burgerservicenummer	Ja	AN9..9	Het burgerservicenummer (BSN) is het nummer dat de natuurlijke persoon uniek identificeert in overheidsadministraties.
	geboortedatum	Ja	Datum onvolledig	De datum waarop de natuurlijke persoon is geboren.
	geslacht	Ja	N1	De aanduiding van het geslacht van de natuurlijke persoon. Toelichting: Dit gegeven heeft een waardenlijst zie Geslacht
	achternaam	Ja	AN200	De naamgegevens van de persoon met uitzondering van de voornamen.
	voorvoegsels	Nee	AN10	Het deel van de geslachtsnaam dat voorkomt in de voorvoegseltabel en door een spatie van de geslachtsnaam is gescheiden Toelichting: Dit gegeven heeft een waardenlijst zie Referentietabellen BRP
	voornamen	Nee	AN200	De verzameling namen, die gescheiden door spaties, aan de geslachtsnaam voorafgaat.
	datumOverlijden	Nee	Datum onvolledig	De datum waarop de natuurlijke persoon is overleden.



Naam	Verplicht	Formaat	Definitie
geboorteplaats	Nee	AN40	De gemeente of buitenlandse plaats waarin de persoon is geboren. N.B. dit veld wordt niet gevuld!
geboorteland	Nee	N4..4	Het landcode van het land waarin de persoon is geboren Toelichting: Dit gegeven heeft een waardenlijst zie Referentietabellen BRP
indicatieGeheim	Ja	Boolean	Een aanduiding die aangeeft dat adresgegevens wel of niet verstrekt mogen worden.
adres 0..1 keer per GevondenInBRP			Toelichting: Het adres bestaat uit ofwel een BinnenlandsAdres ofwel een BuitenlandsAdres
Binnenlands adres			
straatnaam	Nee	AN80	De straatnaam zoals die officieel is vastgesteld door de gemeente
huisnummer	Nee	N1..5	De numerieke aanduiding zoals deze door het gemeentebestuur aan het object is toegekend
huisletter	Nee	A1..1	De alfabetische aanduiding zoals deze door het gemeentebestuur aan de locatie is toegekend ter aanvulling op het huisnummer
huisnummer toevoeging	Nee	AN5	Die letters of tekens die noodzakelijk zijn om, naast het juiste huisnummer en -letter de brievenbus te vinden
huisnummer aanduiding	Nee	AN2..2	De aanduiding dat het opgenomen adres niet het feitelijke woonadres van de persoon is, maar het adres tegenover (to) of waarbij (by) zijn verblijfplaats zich bevindt. Toelichting: Dit gegeven heeft een waardenlijst zie Huisnummer aanduiding
locatie omschrijving	Nee	AN35	De nadere aanduiding van de locatie waar de persoon is ingeschreven of het adres indien daarbij geen officiële straatnaam hoort.
postcode	Nee	AN6..6	De door de PostNL vastgestelde code behorende bij de straatnaam en het huisnummer.
plaatsnaam	Nee	AN40	De naam van de plaats
Buitenlands adres			
adresregel buitenland 1	Ja	AN35	De eerste regel van het buitenlands adres
adresregel buitenland 2	Nee	AN35	De tweede regel van het buitenlands adres
adresregel buitenland 3	Nee	AN35	De derde regel van het buitenlands adres
landcode	Ja	N4..4	De code van het land Toelichting: Dit gegeven heeft een waardenlijst zie Referentietabellen BRP.
Verblijfsrecht, 0..1 keer			Het verblijfsrecht dat de VAVO-student op dat moment heeft. Niet-bekostigde-instellingen ontvangen deze gegevens niet



Naam	Verplicht	Formaat	Definitie
verblijfstitel	Ja	AN 2...2	Een code die aangeeft over welke verblijfsrechtelijke status de natuurlijke persoon beschikt. Toelichting: Dit gegeven heeft een waardenlijst zie Referentietabellen BRP
datumBegin	Nee	Datum onvolledig	De datum waarop de verblijfstitel zijn geldigheid krijgt.
datumEinde	Nee	Datum onvolledig	De datum waarop de verblijfstitel zijn geldigheid verliest.
NietGevondenInBRP			
onderwijsnummer	Ja	AN9..9	Het uniek identificerende nummer dat aan een onderwijsontvanger wordt toegekend indien deze niet of niet verifieerbaar over een BSN beschikt.
Foutmelding, 0..1 keer per bericht			
foutcode	Ja	AN60	Identificerende code voor een specifieke functionele foutsituatie
fouttekst	Ja	AN200	Uitleg van een functionele foutsituatie

12.1.1.1 Waardenlijsten

Geslacht

Waarde	Betekenis	Datum begin	Datum einde (tot en met)
1	Man		
2	Vrouw		
3	Vastgesteld onbekend		

Huisnummer aanduiding

Waarde	Betekenis	Datum begin	Datum einde (tot en met)
to	Tegenover locatie		
by	Bij locatie		

12.1.1.2 Referentietabellen BRP

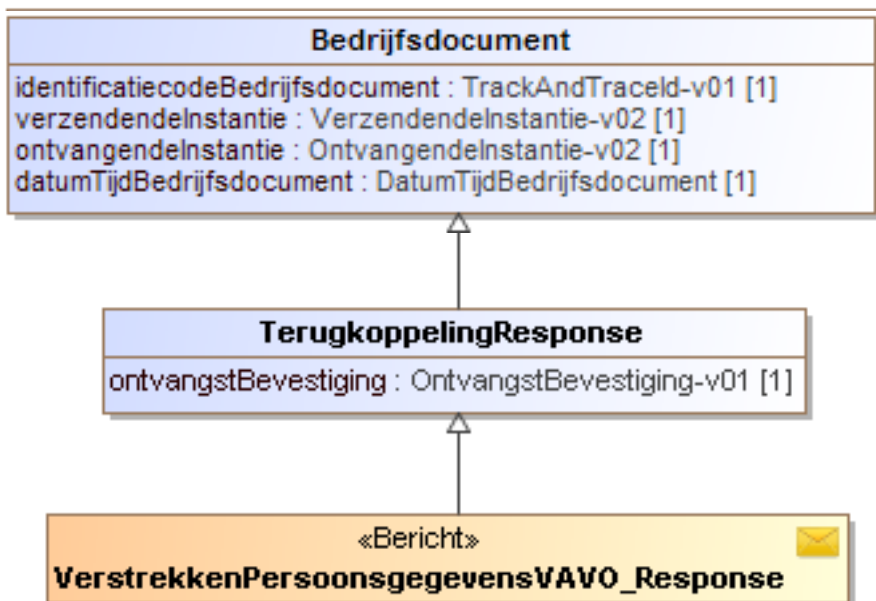
De referentietabellen van de BRP zijn te vinden op

[Landelijke tabellen 32 t/m 61 \(excl. tabel 35\) - Toptaken \(rvig.nl\)](#)

Voor de gegevens in dit bericht zijn de volgende tabellen relevant:

Gegeven	BRP-tabel
Landcode	Tabel 34
Voorvoegsels	Tabel 36
Verblijfstitel	Tabel 56

12.1.2 Bericht: verstrekkenPersoonsgegevensVAVO_Response



Zie beschrijving [Ontvangstbevestiging](#).



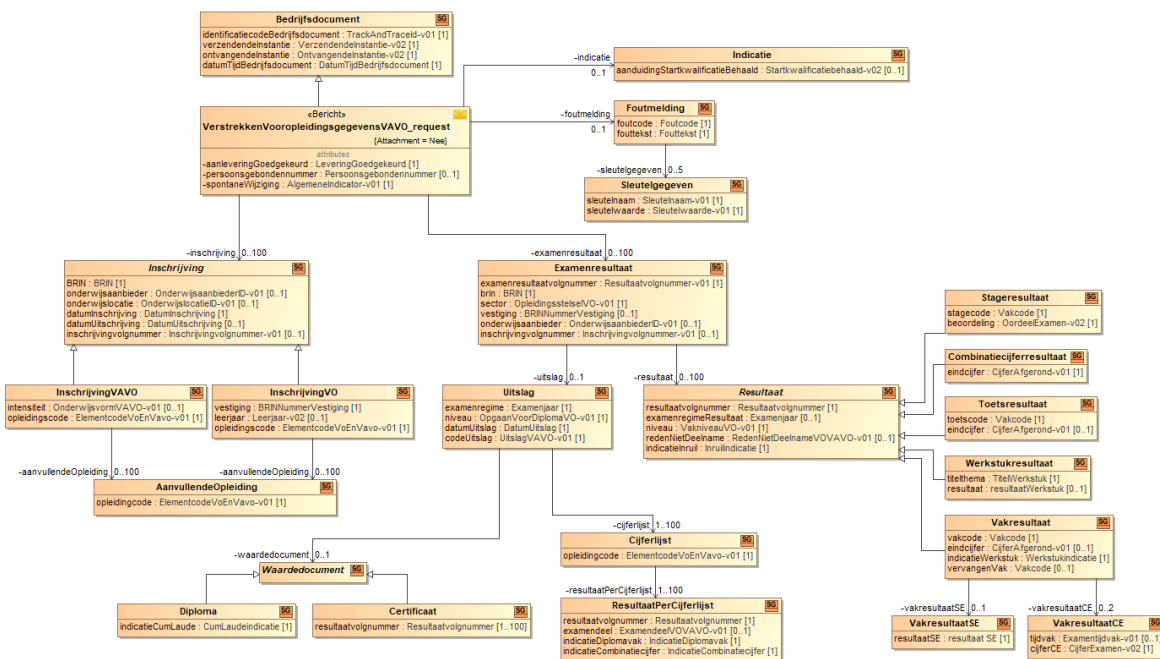
12.1.3 Bericht: VerstrekkenVooropleidingenVAVO_Request

Het bericht wordt in twee gevallen naar de instelling gestuurd:

- De instelling heeft een aanvraag voor vooropleidingen gedaan (AanvragenVooropleidingenVAVO_Request). Indicatie spontaneWijziging staat op 'False'.
- De instelling heeft een abonnement op vooropleidingsgegevens van de betreffende VAVO-student en er heeft een wijziging plaatsgevonden in deze vooropleidingsgegevens. Indicatie spontaneWijziging staat op 'True'.

Als een VAVO-student geen vooropleidingsgegeven heeft wordt het bericht teruggekoppeld zonder inschrijving en examenresultaat.

Als een abonnement is stopgezet dan wordt alleen teruggekoppeld of de aanlevering is goedgekeurd (aanleveringGoedgekeurd). Indicatie spontaneWijziging staat op 'False'.



Naam	Verplicht	Formaat	Definitie
aanleveringGoedgekeurd	Ja	Boolean	Indicatie of een gegevenslevering is goedgekeurd
persoonsgebondennummer	Nee		Indien er een spontane wijziging in ROD-VO register plaatsvindt, wordt het persoonsgebondennummer ingevuld. Toelichting: Dit is een keuzeveld waarin ofwel een burgerservicenummer ofwel een onderwijsnummer moet worden ingevuld.



Naam		Verplicht	Formaat	Definitie
	Burgerservicenummer		AN9..9	Het burgerservicenummer (BSN) is het nummer dat de natuurlijke persoon uniek identificeert in overheidsadministraties. Toelichting: Het burgerservicenummer moet 9 cijfers bevatten en voldoen aan de 11 proef. <u>Eventuele voorloophnullen dienen altijd aangeleverd te worden.</u>
	Onderwijsnummer		AN9..9	Het uniek identificerende nummer dat aan een onderwijsontvanger wordt toegekend indien deze niet of niet verifieerbaar over een BSN beschikt. Toelichting: Het onderwijsnummer moet 9 cijfers bevatten en voldoen aan een aangepaste 11 proef. <u>Eventuele voorloophnullen dienen altijd aangeleverd te worden.</u>
spontaneWijziging		Ja	Boolean	Een indicator die aangeeft of de levering een gevolg is van een spontane wijziging (true) of van een aanlevering van een VO-instelling (false).
Indicatie, 0..1 keer per bericht				
aanduidingStartkwalificatieBehaald		Nee	AN 1..1	Aanduiding die aangeeft of student startkwalificatie behaald heeft. Toelichting: de indicatie of de student over een startkwalificatie beschikt: Dit gegeven heeft een waardenlijst zie Aanduiding startkwalificatie behaald
Inschrijving, 0..100 keer per bericht Een resultaat is een van de volgende vormen: <ul style="list-style-type: none">• InschrijvingVAVO• InschrijvingVO De onderstaande gegevens komen voor in zowel een VO als een VAVO inschrijving:				
BRIN		Ja	AN4..4	Unieke code waarmee een onderwijsinstelling kan worden geïdentificeerd. Toelichting: Het BRIN bestaat uit 2 cijfers gevolgd door 2 hoofdletters
onderwijsaanbieder		Nee	AN7..7	De identificatie van een onderwijsaanbieder in de Registratie Instellingen en Opleidingen. Toelichting: De onderwijsaanbieder bestaat uit 3 cijfers gevolgd door de hoofdletter 'A' gevolgd door 3 cijfers (nnnAnnn)



Naam	Verplicht	Formaat	Definitie						
onderwijslocatie	Nee	AN7..7	De identificatie van een onderwijslocatie in de Registratie Instellingen en Opleidingen. Toelichting: De onderwijslocatie bestaat uit 3 cijfers gevolgd door de hoofdletter 'X' gevolgd door 3 cijfers (nnnXnnn)						
datumInschrijving	Ja	Datum	De datum vanaf wanneer de betrokkene is ingeschreven bij een instelling						
datumUitschrijving	Nee	Datum	De laatste dag waarop de inschrijving van VAVO-student aan de instelling nog geldig is						
inschrijvingvolnummer	Ja	AN20	Een door de instelling aan de inschrijving toegekend volgnummer ten behoeve van de registratie van een inschrijving bij DUO. Dit nummer is uniek per persoon en BRIN. Toelichting: Het inschrijvingsvolnummer mag alleen cijfers en letters bevatten.						
InschrijvingVAVO									
Intensiteit	Ja	AN2	De aanduiding die aangeeft waarop het onderwijs is ingericht wat betreft fysieke aanwezigheid op de onderwijslocatie. Toelichting: Dit gegeven heeft een waardenlijst zie Aanduiding startkwalificatie behaald						
		<table border="1"> <thead> <tr> <th>Waarde</th> <th>Betekenis</th> </tr> </thead> <tbody> <tr> <td>J</td> <td>Startkwalificatie bereikt</td> </tr> <tr> <td>N</td> <td>Startkwalificatie niet bereikt</td> </tr> </tbody> </table>		Waarde	Betekenis	J	Startkwalificatie bereikt	N	Startkwalificatie niet bereikt
Waarde	Betekenis								
J	Startkwalificatie bereikt								
N	Startkwalificatie niet bereikt								
		Intensiteit							
Opleidingcode	Ja	AN4..4	De unieke code van de opleiding binnen het voortgezet algemeen volwassenenonderwijs. Dit is ook de opleidingscode welke gebruikt wordt voor de bekostiging.						
InschrijvingVO									
Vestiging	Ja	AN6..6	Een unieke code waarmee een erkende vestiging van een onderwijsinstelling kan worden geïdentificeerd.						
leerjaar	Nee	N2	Het niveau tot waar de VAVO-student is gevorderd in een meerjarige opleiding Toelichting: Mogelijke waarden: 1 t/m 6.						
opleidingcode	Ja	AN4..4	De unieke code van de opleiding binnen het voortgezet onderwijs. Dit is ook de opleidingscode welke gebruikt wordt voor de bekostiging.						
AanvullendeOpleiding, 0..100 keer per Inschrijving									
opleidingcode	Ja	AN4..4	De unieke code van de opleiding binnen het voortgezet onderwijs.						
Examenresultaat, 0..100 keer per bericht									



Naam	Verplicht	Formaat	Definitie
examenresultaatvolgnummer	Ja	AN20	Het examenresultaatvolgnummer is een door de instelling aan het examenresultaat toegekend volgnummer ten behoeve van de registratie van een examenresultaat bij DUO. Dit nummer is uniek per persoon en BRIN. Toelichting: Het examenresultaatvolgnummer mag alleen cijfers en letters bevatten.
BRIN	Ja	AN4..4	Unieke code waarmee een onderwijsinstelling kan worden geïdentificeerd. Toelichting: Het BRIN bestaat uit 2 cijfers gevolgd door 2 hoofdletters
Sector	Ja	AN2..4	De sector beschrijft de manier waarop het examenresultaat is behaald; via het VO, VAVO of Staatsexamens Toelichting: Dit gegeven heeft een waardenlijst zie Sector
vestiging	Ja	AN6..6	Een unieke code waarmee een erkende vestiging van een onderwijsinstelling kan worden geïdentificeerd.
onderwijsaanbieder	Nee	AN7..7	De identificatie van een onderwijsaanbieder in de Registratie Instellingen en Opleidingen. Toelichting: De onderwijsaanbieder bestaat uit 3 cijfers gevolgd door de hoofdletter 'A' gevolgd door 3 cijfers (nnnAnnn)
inschrijvingvolgnummer	Nee	AN20	Inschrijvingsvolgnummer kan alleen optioneel gevuld zijn bij een VAVO examenresultaat Toelichting: Het inschrijvingsvolgnummer mag alleen cijfers en letters bevatten.
uitslag, 0..1 keer per examenresultaat			
examenregime	Ja	N4..4	Het examenregime is de regelgeving die van toepassing is tijdens het bepalen van de uitslag. Toelichting: Het regime wordt weergegeven met een jaartal (formaat EEJJ)
niveau	Ja	AN70	Het onderwijsniveau waarop een VAVO-student examen heeft afgelegd voor een opleiding of een opleidingsonderdeel. Toelichting: Dit gegeven heeft een waardenlijst zie Uitslagniveau
datumUitslag	Ja	Datum	De datum waarop de uitslag is vastgesteld.



Naam	Verplicht	Formaat	Definitie
codeUitslag	Ja	AN70	De code geeft aan met welk gevolg een VAVO-student een examen voor een opleiding in het VO heeft afgerond. Toelichting: Dit gegeven heeft een waardenlijst zie Code uitslag
Waardedocument, 0..1 keer per uitslag Het waardedocument is of een Diploma of een Certificaat			
Diploma			
indicatieCumLaude	Ja	boolean	De indicatie cum laude geeft aan of de VAVO-student zijn diploma 'met lof' (cum laude) heeft behaald.
Certificaat Het certificaat bevat voor elk resultaat waarop het betrekking heeft een resultaatvolgnummer			
resultaatvolgnummer	1..100 keer per certificaat	AN20	Het resultaatvolgnummer is een, door de instelling aan een resultaat toegekend, volgnummer ten behoeve van de registratie van een examenresultaat bij DUO. Dit nummer is uniek binnen het examenresultaat. Toelichting: Het resultaatvolgnummer mag alleen cijfers en letters bevatten.
Cijferlijst, 1..100 keer per uitslag De sleutel van cijferlijst is opleidingcode			
opleidingcode	Ja	AN4..4	De unieke code van de opleiding binnen het voortgezet onderwijs.
ResultaatPerCijferlijst, 1..100 keer per Cijferlijst De sleutel van ResultaatPercijferlijst is opleidingscode en resultaatvolgnummer			
resultaatvolgnummer	Ja	AN20	Het resultaatvolgnummer is een, door de instelling aan een resultaat toegekend, volgnummer ten behoeve van de registratie van een examenresultaat bij DUO. Dit nummer is uniek binnen het examenresultaat. Toelichting: Het resultaatvolgnummer mag alleen cijfers en letters bevatten.
examendeel	Nee	AN70	Het onderdeel van een profiel waarin het opleidingsonderdeel valt, geldend voor VO. Toelichting: Dit gegeven heeft een waardenlijst zie Examendeel
indicatieDiplomavak	Ja	boolean	De indicate DiplomaVak geeft aan een geëxamineerd vak meetelt voor het diploma.
indicatieCombinatiecijfer	Ja	boolean	De indicatie combinatiecijfer geeft aan of het cijfer van het resultaat gebruikt is bij de samenstelling van het combinatiecijfer.



Naam	Verplicht	Formaat	Definitie
Resultaat, 0..100 keer per examenresultaat De sleutel van resultaat is het resultaatvolnummer Een resultaat is een van de volgende vormen: <ul style="list-style-type: none"> • Stageresultaat • Combinatiecijferresultaat • Toetsresultaat • Werkstukresultaat • Vakresultaat De onderstaande gegevens komen voor in elke resultaatvorm:			
resultaatvolnummer	Ja	AN20	Het resultaatvolnummer is een, door de instelling aan een resultaat toegekend, volgnummer ten behoeve van de registratie van een examenresultaat bij DUO. Dit nummer is uniek binnen het examenresultaat. Toelichting: Het resultaatvolnummer mag alleen cijfers en letters bevatten.
examenregimeResultaat	Nee	N4..4	Het examenregimeResultaat is de regelgeving die van toepassing is tijdens het behalen van het resultaat. Toelichting: Het regime wordt weergegeven met een jaartal (formaat EEJJ)
niveau	Ja	AN70	Het onderwijsniveau waarop een VAVO-student examen heeft afgelegd voor een opleiding of een opleidingsonderdeel. Toelichting: Dit gegeven heeft een waardenlijst zie Resultaatniveau
redenNietDeelname	Nee	AN70	De reden waarom een VAVO-student in een examenperiode niet deelgenomen heeft aan het examen voor een opleidingsonderdeel. N.B. Dit veld mag alleen bij een vakresultaat gevuld worden. Toelichting: Dit gegeven heeft een waardenlijst zie RedenNietDeelname
indicatieInruil	Ja	boolean	De indicatie inruil geeft aan of het resultaat in een eerder examentraject is behaald en wordt ingeruild om daarmee samen met de andere resultaten te voldoen aan de eisen voor het behalen van het diploma.
Stageresultaat			
stagecode	Ja	AN4..4	De stagecode is de unieke identificatiecode van een stage.



Naam	Verplicht	Formaat	Definitie
beoordeling	Ja	AN1	De voor de stage behaalde beoordeling. Toelichting: Dit gegeven heeft een waardenlijst zie Beoordeling stage
Combinatiecijferresultaat			
eindcijfer	Ja	N2	Het eindcijfer is het cijfer dat de VAVO-student heeft behaald voor het combinatiecijfer. Toelichting: Toegestane waarden 1 t/m 10
Toetsresultaat			
toetscode	Ja	AN4..4	De toetscode is de unieke identificatiecode van een toets
eindcijfer	Nee	N2	Het eindcijfer is het cijfer dat de VAVO-student heeft behaald voor de toets. Toelichting: Toegestane waarden 1 t/m 10
Werkstukresultaat			
titelthema	Ja	AN150	De titel van het profielwerkstuk of het thema van het sectorwerkstuk
resultaat	Nee		Toelichting: Dit is een keuzeveld waarin ofwel een beoordelingWerkstuk ofwel een cijferWerkstuk kan worden ingevuld.
	beoordelingWerkstuk		AN1 Een kwalitatief eindresultaat van een werkstuk. Toelichting: Dit gegeven heeft een waardenlijst zie Beoordeling werkstuk
	cijferWerkstuk		AN2..3 Een kwantitatief eindresultaat van een werkstuk. Toelichting: Toegestane waarden: 10 t/m 100
Vakresultaat			
vakcode	Ja	AN4..4	De vakcode is de unieke identificatiecode van een vak
eindcijfer	Nee	N2	Het eindcijfer is het cijfer dat de VAVO-student heeft behaald voor het vak. Toelichting: Toegestane waarden 1 t/m 10
indicatieWerkstuk	Ja	boolean	De indicatie werkstuk geeft aan of het gemaakte werkstuk betrekking heeft op dit vak.
vervangenVak	Nee	AN4..4	De vakcode van het vak dat is vervangen door het vak waarvoor dit resultaat is behaald.
VakresultaatSE, 0..1 keer per vakresultaat			
resultaatSE	Ja		Toelichting: Dit is een keuzeveld waarin ofwel een beoordelingSE ofwel een cijferSE moet worden ingevuld.



Naam	Verplicht	Formaat	Definitie
beoordelingSE		AN1	Een kwalitatief eindresultaat van een definitief schoolexamen voor een vak. Toelichting: Dit gegeven heeft een waardenlijst zie Beoordeling SE
cijferSE		N2..3	Een kwantitatief eindresultaat van een definitief schoolexamen voor een vak. Toelichting: Toegestane waarden 10 t/m 100.
VakresultaatCE, 0..2 keer per Vakresultaat De sleutel van VakresultaatCE is tijdvak			
tijdvak	Ja	AN70	Geeft aan in welk tijdvak het cijfer voor het centraal examen VO is behaald. Toelichting: Dit gegeven heeft een waardenlijst zie Tijdvak
cijferCE	Ja	N2..3	Een kwantitatief eindresultaat van een centraalexamen voor een vak. Toelichting: Toegestane waarden 10 t/m 100.

12.1.3.1 Waardenlijsten

Aanduiding startkwalificatie behaald

Waarde	Betekenis	Datum begin	Datum einde (tot en met)
J	Startkwalificatie bereikt		
N	Startkwalificatie niet bereikt		

Intensiteit

Waarde	Betekenis	Datum begin	Datum einde (tot en met)
DT	Deeltijd	1-1-2000	
EX	Extraneus	1-1-2000	
VT	Voltijd	1-1-2000	

Sector

Waarde	Betekenis	Datum begin	Datum einde (tot en met)
VO	Voortgezet onderwijs		
VAVO	Voortgezet algemeen volwassenenonderwijs		
STEX	Staatsexamens		

Beoordeling SE



Waarde	Betekenis	Datum begin	Datum einde (tot en met)
G	Goed		
O	Onvoldoende		
V	Voldoende		

Beoordeling stage

Waarde	Betekenis	Datum begin	Datum einde (tot en met)
G	Goed		
V	Voldoende		

Beoordeling werkstuk

Waarde	Betekenis	Datum begin	Datum einde (tot en met)
G	Goed		
O	Onafgerond		
V	Voldoende		

Examendeel

Waarde	Betekenis	Datum begin	Datum einde (tot en met)
G	Gemeenschappelijk deel		
P	Profieldeel		
V	Vrij deel		

RedenNietDeelname

Waarde	Betekenis	Datum begin	Datum einde (tot en met)
O	Ontheffing		
V	Vrijstelling		

Resultaatniveau

Waarde	Betekenis	Datum begin	Datum einde (tot en met)
VMBO_BB	Vorbereidend middelbaar beroepsOnderwijs Basisberoepsgerichte leerweg		
VMBO_KB	Vorbereidend middelbaar beroepsOnderwijs Kaderberoepsgerichte leerweg		
VMBO_GL	Vorbereidend middelbaar beroepsOnderwijs Gemengde leerweg		
VMBO_TL	Vorbereidend middelbaar beroepsOnderwijs Theoretische leerweg		
HAVO	Hoger algemeen voortgezet onderwijs		
VWO	Vorbereidend wetenschappelijk onderwijs		

Volgorde van niveau's in deze lijst is van laag naar hoog.

**Tijdvak**

Waarde	Betekenis	Datum begin	Datum einde (tot en met)
1	Eerste tijdvak		
2	Tweede tijdvak		
3	Derde tijdvak		

Code uitslag

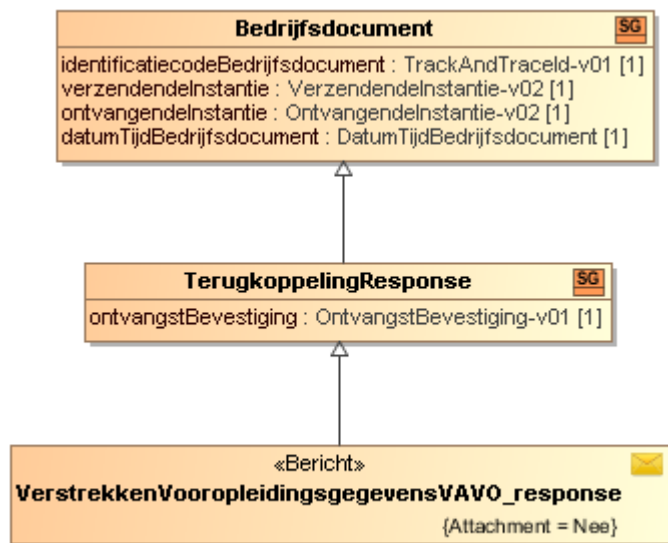
Waarde	Betekenis	Datum begin	Datum einde (tot en met)
A	Afgewezen		
D	Deelexamen		
G	Geslaagd		

Uitslagniveau

Waarde	Betekenis	Datum begin	Datum einde (tot en met)
VMBO_BB	Vorbereidend middelbaar beroepsOnderwijs Basisberoepsgerichte leerweg		
VMBO_KB	Vorbereidend middelbaar beroepsOnderwijs Kaderberoepsgerichte leerweg		
VMBO_GL	Vorbereidend middelbaar beroepsOnderwijs Gemengde leerweg		
VMBO_TL	Vorbereidend middelbaar beroepsOnderwijs Theoretische leerweg		
HAVO	Hoger algemeen voortgezet onderwijs		
VWO_ATH	Vorbereidend wetenschappelijk onderwijs - Atheneum		
VWO_GYM	Vorbereidend wetenschappelijk onderwijs - Gymnasium		

Volgorde van niveau's in deze lijst is van laag naar hoog.

12.1.4 Bericht: VerstrekkenVooropleidingenVAVO_Response



Zie beschrijving [Ontvangstbevestiging](#).



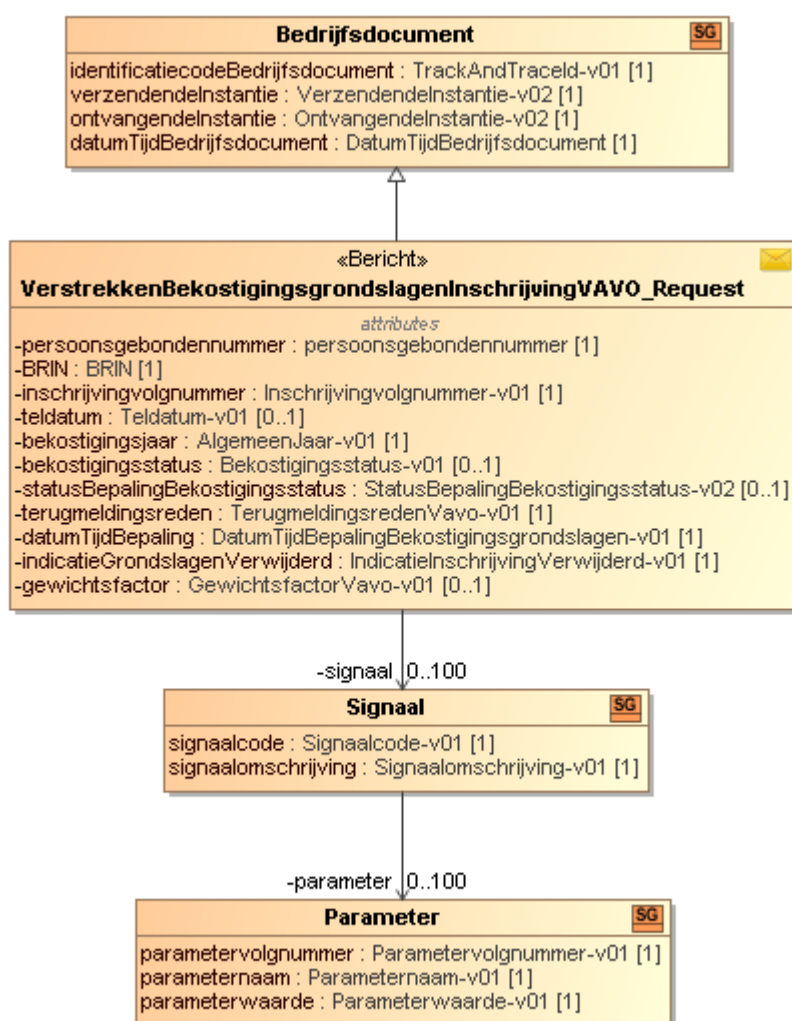


13 Bijlage 8 Service Verstrekken Bekostigingsgrondslagen

13.1 VerstrekkenBekostigingsgrondslagenInschrijvingVavo_ Request

13.1.1 Bericht:

VerstrekkenBekostigingsgrondslagenInschrijvingVavo_Request
Met dit bericht levert DUO aan de instelling het resultaat van de bepaling van de status
bekostiging en de bekostigingsgrondslagen van de door de instelling geleverde
inschrijving.





Naam	Verplicht	Formaat	Definitie
<u>persoonsgebondennummer</u>	Ja		Toelichting: Dit is een keuzeveld waarin ofwel een burgerservicenummer ofwel een onderwijsnummer moet worden ingevuld.
burgerservicenummer		AN9..9	Het burgerservicenummer (BSN) is het nummer dat de natuurlijke persoon uniek identificeert in overheidsadministraties. Toelichting: Het burgerservicenummer moet 9 cijfers bevatten en voldoen aan de 11 proef. <u>Eventuele voorloopnullen dienen altijd aangeleverd te worden.</u>
onderwijsnummer		AN9..9	Het uniek identificerende nummer dat aan een onderwijsontvanger wordt toegekend indien deze niet of niet verifieerbaar over een BSN beschikt. Toelichting: Het onderwijsnummer moet 9 cijfers bevatten en voldoen aan een aangepaste 11 proef. <u>Eventuele voorloopnullen dienen altijd aangeleverd te worden.</u>
<u>BRIN</u>	Ja	AN4..4	Een unieke code voor een onderwijsinstelling Toelichting: Het BRIN bestaat uit 2 cijfers gevolgd door 2 hoofdletters
<u>inschrijvingvolgnummer</u>	Ja	AN20	Een door de instelling aan de inschrijving toegekend volgnummer ten behoeve van de registratie van een inschrijving bij DUO.
teldatum	Ja	AN4..4 formaat: EEJJ	Het meetmoment dat gebruikt wordt voor de vaststelling van de bekostiging
bekostigingsjaar	Ja	AN4..4 formaat: EEJJ	Het kalenderjaar waarop de bekostiging betrekking heeft
bekostigingsstatus	Ja	Boolean	Geeft aan of de inschrijving voor bekostiging in aanmerking komt
statusBepalingBekostigingsstatus	Ja	AN1	Geeft aan of de bekostigingsstatus definitief is bepaald of voorlopig Toelichting: Dit gegeven heeft een waardenlijst zie statusBepalingBekostigingsstatus
terugmeldingsreden	Ja	AN2..2	Extra informatie over de reden van de terugmelding voor de betreffende persoon Toelichting: Dit gegeven heeft een waardenlijst zie terugmeldingsreden
datumTijdBepaling	Ja	AN19..29	Datum en tijdstip waarop de bekostigingsgrondslagen bepaald zijn
indicatieGrondslagenVerwijderd	Ja	Boolean	Geeft aan dat alle bekostigingsgrondslagen voor het bekostigingsjaar verwijderd zijn



Naam	Verplicht	Formaat	Definitie
gewichtsfactor	Ja	AN3	Code van de gewichtenregeling volgens welke het gewicht van de VAVO-student is bepaald.
signaal, 0..100 keer per teldatum			
signaalcode	Ja	AN3	De aanduiding van de reden van afkeuring of de bijzondere situatie die tijdens de vaststelling van de bekostigingsgrondslagen is geconstateerd
signaalomschrijving	Ja	AN255	De omschrijving van de de reden van afkeuring of de bijzondere situatie die tijdens de vaststelling van de bekostigingsgrondslagen is geconstateerd
Parameter, 0..100 keer per signaal			
parametervolnummer	Ja	AN2	Volgnummer van een parameter
parameternaam	Ja	AN50	Naam van een parameter
parameterwaarde	Ja	AN80	Waarde van een parameter

13.1.1.1 Waardenlijsten

statusBepalingBekostigingsstatus

Waarde	Betekenis	Datum begin	Datum einde (tot en met)
D	Definitief		
V	Voorlopig		

terugmeldingsreden

Waarde	Betekenis	Datum begin	Datum einde (tot en met)
WI	Wijziging inschrijving door de instelling		
WR	Wijziging resultaat door de instelling		
WW	Wijziging in wet- en regelgeving		
DS	Definitieve statusbepaling		
ST	Start verwerking nieuw schooljaar		
CG	Correctie grondslagen		
AB	Aanvraag (her)bepaling bekostigingsgrondslagen		
AM	Ambtshalve mutatie		
OV	Overig		

13.1.1.2 Signalen

Signaalcode	Signaalomschrijving	Parameters
I1	De VAVO-student is niet ingeschreven op de teldatum. Daarom komt de inschrijving niet voor bekostiging in aanmerking.	
I2	Uw instelling heeft geen licentie voor deze opleiding [1] op de teldatum. Daarom komt de inschrijving niet voor bekostiging in aanmerking.	[1] = opleidingscode
I3	De betalende partij is [1] op de teldatum. Daarom komt de inschrijving niet voor bekostiging in aanmerking.	[1] = betalende partij
I4	Het betreft een inschrijving van een extraneus op de teldatum. Daarom komt de inschrijving niet voor bekostiging in aanmerking.	
I5	Er is een andere bekostigde inschrijving op de teldatum. Daarom komt de inschrijving niet voor bekostiging in aanmerking.	



Signaalcode	Signaalomschrijving	Parameters
I6	Voor het bekostigingsjaar [1] heeft DUO de bekostigingsstatus ambtshalve vastgesteld voor de inschrijving. Reden: [2]	[1] = bekostigingsjaar [2] = reden waarom de ambtshalve status vastgesteld is.
I7	DUO heeft de eerder ambtshalve vastgelegde bekostigingsstatus voor het bekostigingsjaar [1] verwijderd voor de inschrijving. Vanaf nu wordt de bekostigingsstatus weer volgens de beslisregels statuutoekenning vastgesteld. Reden: [2]	[1] = bekostigingsjaar [2] = reden waarom de ambtshalve status verwijderd is

13.1.2 Bericht:

VerstrekkenBekostigingsgrondslagenInschrijvingVavo_Response



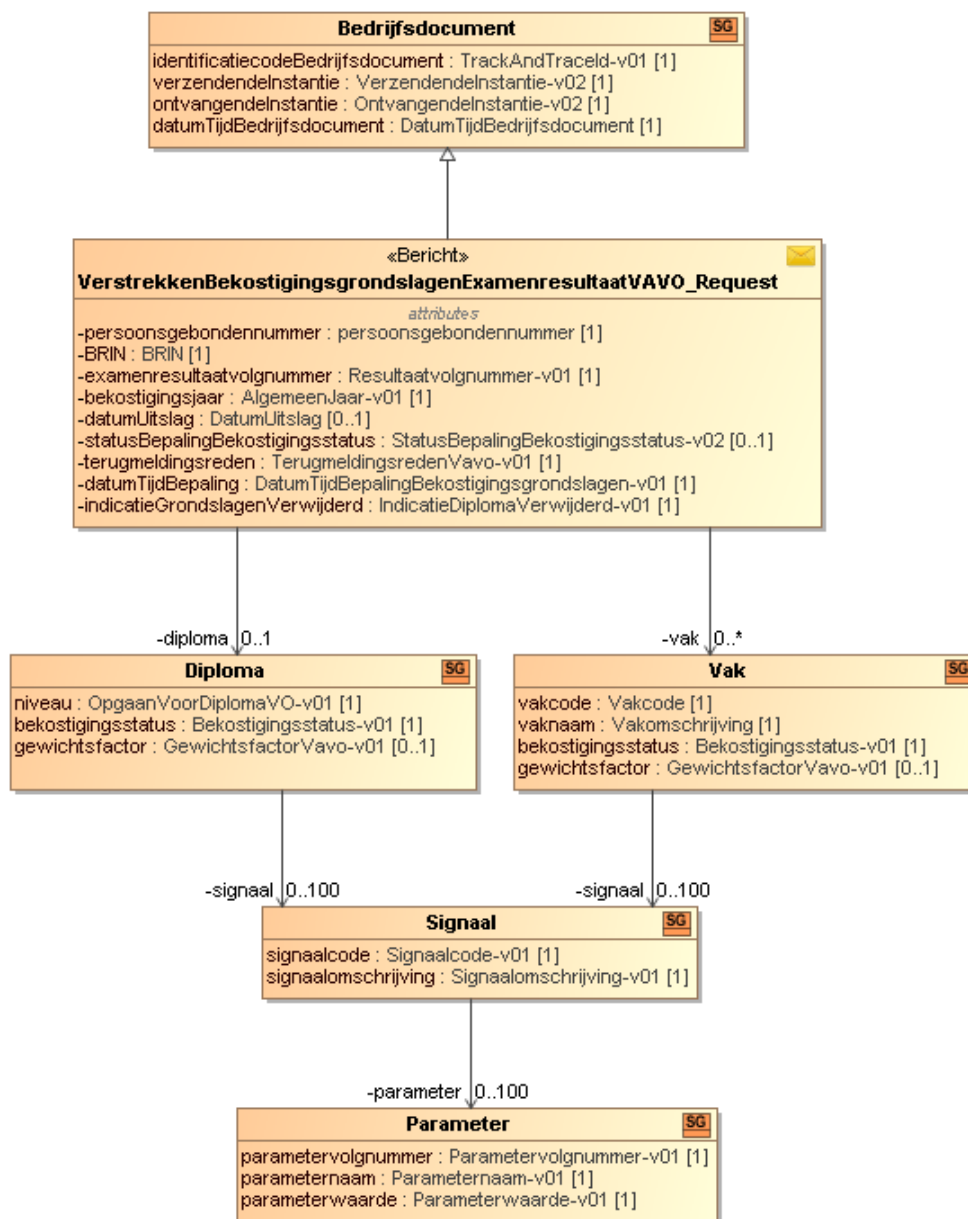
Zie beschrijving [Ontvangstbevestiging](#).

13.2 VerstrekkenBekostigingsgrondslagenExamenresultaatVAVO_Request

13.2.1 Bericht:

VerstrekkenBekostigingsgrondslagenExamenresultaatVAVO_Request

Met dit bericht levert DUO aan de instelling het resultaat van de bepaling van de status bekostiging en de bekostigingsgrondslagen van het door de instelling geleverde Examenresultaat.





Naam	Verplicht	Formaat	Definitie
<u>persoonsgebondennummer</u>	Ja		Toelichting: Dit is een keuzeveld waarin ofwel een burgerservicenummer ofwel een onderwijsnummer moet worden ingevuld.
burgerservicenummer		AN9..9	Het burgerservicenummer (BSN) is het nummer dat de natuurlijke persoon uniek identificeert in overheidsadministraties. Toelichting: Het burgerservicenummer moet 9 cijfers bevatten en voldoen aan de 11 proef. <u>Eventuele voorloopnullen dienen altijd aangeleverd te worden.</u>
onderwijsnummer		AN9..9	Het uniek identificerende nummer dat aan een onderwijsontvanger wordt toegekend indien deze niet of niet verifieerbaar over een BSN beschikt. Toelichting: Het onderwijsnummer moet 9 cijfers bevatten en voldoen aan een aangepaste 11 proef. <u>Eventuele voorloopnullen dienen altijd aangeleverd te worden.</u>
<u>BRIN</u>	Ja	AN4..4	Een unieke code voor een onderwijsinstelling Toelichting: Het BRIN bestaat uit 2 cijfers gevolgd door 2 hoofdletters
<u>Examenresultaatvolgnummer</u>	Ja	AN20	Een door de instelling aan het onderwijsresultaat toegekend volgnummer ten behoeve van de registratie van een onderwijsresultaat bij DUO.
bekostigingsjaar	Ja	AN4..4 formaat: EEJJ	Het kalenderjaar waarop de bekostiging betrekking heeft
<u>datumUitslag</u>	Ja	Datum	De datum dat de uitslag bepaald is.
<u>statusBepalingBekostigingsstatus</u>	Ja	AN1	Geeft aan of de bekostigingsstatus definitief is bepaald of voorlopig Toelichting: Dit gegeven heeft een waardenlijst zie statusBepalingBekostigingsstatus
terugmeldingsreden	Ja	AN2..2	Extra informatie over de reden van de terugmelding voor de betreffende persoon Toelichting: Dit gegeven heeft een waardenlijst zie terugmeldingsreden
<u>datumTijdBepaling</u>	Ja	AN19..29	Datum en tijdstip waarop de bekostigingsgrondslagen bepaald zijn
<u>indicatieGrondslagenVerwijderd</u>	Ja	Boolean	Geeft aan dat alle bekostigingsgrondslagen voor voor het bekostigingsjaar verwijderd zijn
Diploma			
niveau	Ja	AN4..7	Het onderwijsniveau waarop een VAVO-student examen heeft afgelegd voor een opleiding of een opleidingsonderdeel



Naam	Verplicht	Formaat	Definitie
bekostigingsstatus	Ja	Boolean	Geeft aan of de inschrijving voor bekostiging in aanmerking komt
gewichtsfactor	Ja	AN3	Code van de gewichtenregeling volgens welke het gewicht van de VAVO-student is bepaald.
Vak			
vakcode	Ja	AN4..4	De aanduiding van een afgerond geheel van leerstof
vaknaam	Ja	AN40	De omschrijving van een afgerond geheel van leerstof
bekostigingsstatus	Ja	Boolean	Geeft aan of de inschrijving voor bekostiging in aanmerking komt
gewichtsfactor	Ja	AN3	Code van de gewichtenregeling volgens welke het gewicht van de VAVO-student is bepaald.
signaal, 0..100 keer per teldatum			
signaalcode	Ja	AN3	De aanduiding van de reden van afkeuring of de bijzondere situatie die tijdens de vaststelling van de bekostigingsgrondslagen is geconstateerd
signaalomschrijving	Ja	AN255	De omschrijving van de de reden van afkeuring of de bijzondere situatie die tijdens de vaststelling van de bekostigingsgrondslagen is geconstateerd
Parameter, 0..100 keer per signaal			
parametervolgnummer	Ja	AN2	Volgnummer van een parameter
parameternaam	Ja	AN50	Naam van een parameter
parameterwaarde	Ja	AN80	Waarde van een parameter

13.2.1.1 Signalen

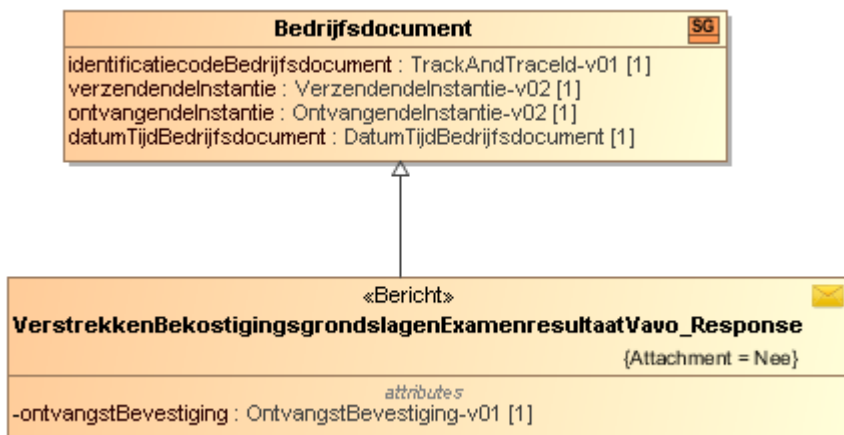
Signaalcode	Signaalomschrijving	Parameters
D1	Uw instelling heeft geen licentie voor het niveau [1] van het examen op de datum uitslag. Daarom komt een eventueel behaald diploma voor dat examen niet voor bekostiging in aanmerking.	[1] = niveau diploma
D2	De VAVO-student is niet ingeschreven op de datum uitslag. Daarom komt een eventueel behaald diploma voor dat examen niet voor bekostiging in aanmerking.	
D3	Het niveau [1] van het examen komt niet overeen met het niveau [2] van de bijbehorende opleiding op de datum uitslag. Daarom komt een eventueel behaald diploma voor dat examen niet voor bekostiging in aanmerking.	[1] = niveau diploma [2] = niveau opleiding
D4	De VAVO-student is niet geslaagd voor het examen. Daarom is er geen sprake van een diploma dat voor bekostiging in aanmerking.	
D5	De betalende partij is [1] op de datum uitslag. Daarom komt het diploma niet voor bekostiging in aanmerking.	[1] = betalende partij
D6	Het betreft een diploma van een extraneus op datum de uitslag. Daarom komt het examen niet voor bekostiging in aanmerking.	
D7	Er is een ander te bekostigen diploma van gelijk niveau op de datum uitslag. Daarom komt het diploma niet voor bekostiging in aanmerking.	
D8	Voor het bekostigingsjaar [1] heeft DUO de bekostigingsstatus ambtshalve vastgesteld voor het diploma. Reden: [2]	[1] = bekostigingsjaar [2] = reden waarom de ambtshalve status vastgesteld is.



Signaalcode	Signaalomschrijving	Parameters
D9	DUO heeft de eerder ambtshalve vastgelegde bekostigingsstatus voor het bekostigingsjaar [1] verwijderd voor het diploma. Vanaf nu wordt de bekostigingsstatus weer volgens de beslisregels statustoekenning vastgesteld. Reden: [2]	[1] = bekostigingsjaar [2] = reden waarom de ambtshalve status verwijderd is
D10	Het diploma is niet behaald in het controlejaar. Daarom komt het diploma niet voor bekostiging in aanmerking.	
V1	Uw instelling heeft geen licentie voor het niveau [1] van het examenvak op de datum uitslag. Daarom komt het examenvak niet voor bekostiging in aanmerking.	[1] = niveau vak
V2	De VAVO-student is niet ingeschreven op de datum uitslag. Daarom komt het examenvak niet voor bekostiging in aanmerking.	
V3	Het niveau [1] van het examenvak komt niet overeen met het niveau [2] van de bijbehorende opleiding op de datum uitslag. Daarom komt het examenvak niet voor bekostiging in aanmerking.	[1] = niveau vak [2] = niveau opleiding
V4	Het betreft een [1]. Daarom komt het examenvak niet voor bekostiging in aanmerking.	[1] = 'ingeruild vak' of 'onthefing/vrijstelling'
V5	Het cijfer is lager dan 6. Daarom komt het examenvak niet voor bekostiging in aanmerking.	
V6	De betalende partij is [1] op de datum uitslag. Daarom komt het examenvak niet voor bekostiging in aanmerking.	[1] = betalende partij
V7	Het betreft een examenvak van een extraneus op de datum uitslag. Daarom komt het examenvak niet voor bekostiging in aanmerking.	
V8	Er is een ander te bekostigen vak met gelijke vakcode en niveau op de datum uitslag. Daarom komt het examenvak niet voor bekostiging in aanmerking.	
V9	Het betreft het vak rekenen. Daarom komt het examenvak niet voor bekostiging in aanmerking.	
V10	Voor het bekostigingsjaar [1] heeft DUO de bekostigingsstatus ambtshalve vastgesteld voor het examenvak. Reden: [2]	[1] = bekostigingsjaar [2] = reden waarom de ambtshalve status vastgesteld is.
V11	DUO heeft de eerder ambtshalve vastgelegde bekostigingsstatus voor het bekostigingsjaar [1] verwijderd voor het examenvak. Vanaf nu wordt de bekostigingsstatus weer volgens de beslisregels statustoekenning vastgesteld. Reden: [2]	[1] = bekostigingsjaar [2] = reden waarom de ambtshalve status verwijderd is



13.2.2 Bericht: VerstrekkenBekostigingsgrondslagenExamenresultaatVavo_Response



Zie beschrijving [Ontvangstbevestiging](#).



14 Bijlage 9: Bestandsbeschrijving overzicht OBO

14.1 Definitie

Het bestand bevat een overzicht Overzicht Basis- en diplomagegevens Onderzoek (OBO) per Instellingscode voor sector/opleidingsstelsel VAVO. Dit overzicht bestaat uit bekostigingsrelevante gegevens voor het opgegeven controlejaar. Het OBO van het huidige of vorige controlejaar kan opgevraagd worden.

Het OBO bevat de volgende gegevens van de opgegeven instelling (Instellingscode):

- Alle personen waarvan gegevens in het OBO zijn opgenomen, met daarbij alle bekostigingsrelevante gegevens van die persoon.
- Alle verblijfstitels die geldig zijn in het controlejaar van de personen die in de OBO zijn opgenomen omdat er een inschrijving geldig is in het controlejaar.
- Alle VAVO-inschrijvingen die geldig zijn binnen het opgegeven controlejaar. Alle bijhorende inschrijvingsperiodes die geldig zijn in het controlejaar worden ook meegenomen.
- Aan inschrijvingen en inschrijvingsperiodes is een indicatie toegevoegd of deze geldig is op 1 oktober van het betreffende controlejaar.
- Alle examenuitslagen waarvan de datum uitslag in het controlejaar ligt met de daarbij behorende vakken.
- Alle vakken waarvan het examenregime resultaat gelijk is aan het controlejaar voorzover ze niet in de vorige selectie zitten. Met daarbij de uitslag en de inschrijving waarvan ze deel uitmaken.
- Een sluitrecord met aantallen van de opgenomen gegevens.

14.2 Beheeraspecten

Het bestand mag geen lege records of onverwachte tekens zoals tabs bevatten.

Karakterset: UTF-8.

14.3 Bestandsnaam

Bestandsnaam: OBO_ VAVO_99XX_ SSSS_EEJJMMDD.CSV

Uitleg definitie bestandsnaam:

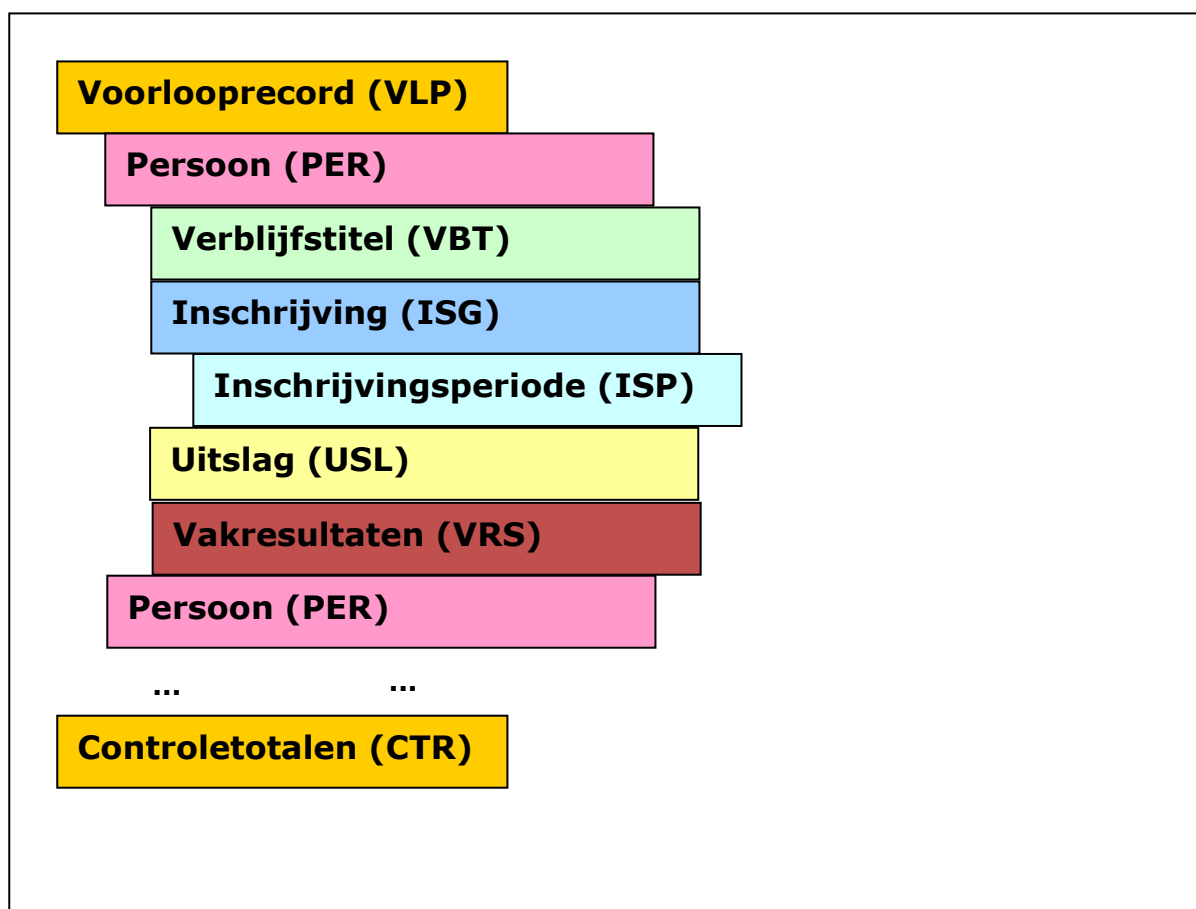
99XX	Instellingscode
SSSS	Controlejaar
EEJJMMDD	De datum van aanmaak OBO



14.4 Formaat

Het bestand bevat de volgende recordsoorten:

- VLP = Voorlooprecord
- PER = Persoonsgegevens
- VBT = Verblijfstitel
- ISG = Inschrijvingsgegevens
- ISP = Inschrijvingsperiode-gegevens
- USL = Uitslag
- VRS = Vakresultaten
- CTR = Controletotalen



Het bestand is als volgt opgebouwd:

- Een voorlooprecord (**VLP**) met de aanvraaggegevens van het OBO;
- Nul, één of meer records met persoonsgegevens (**PER**); Na elk PER-record volgen de overige records voor de betreffende persoon in de volgorde waarin ze hieronder genoemd staan:
 - Nul, één of meer **VBT**-records;
 - Nul, één of meer **ISG**-records; Na elk **ISG**-record volgen:
 - Eén of meer **ISP**-records;
 - Nul, één of meer **USL**-records; Na elk **USL**-record volgen:
 - Nul, één of meer VRS-records;
- Een sluitrecord met controletotalen (**CTR**);



De velden van een record worden gescheiden door een pipe-teken (|). Het eerste veld van een record geeft altijd de recordsoort aan.

De PER-records zijn oplopend gesorteerd op burgerservicenummer. Als er geen burgerservicenummer is dan oplopend op onderwijsnummer, waarbij records met een onderwijsnummer achteraan staan. Overige records worden oplopend gesorteerd, van het eerste gegeven in het record tot het laatste gegeven.

14.5 Beschrijving recordsoorten

14.5.1 Recordsoort VLP: Voorlooprecord

Naam	Verplicht	Formaat	Definitie
Recordsoort	Ja	AN3..3	Aanduiding van het record dat geleverd wordt. Toelichting: Waarde 'VLP'.
Controlejaar	Ja	N4..4 formaat EEJJ	Het kalenderjaar dat gecontroleerd wordt door de accountant.
Instellingscode	Ja	AN4..4	Een unieke code voor een onderwijsinstelling Toelichting: Het Instellingscode bestaat uit 2 cijfers gevolgd door 2 hoofdletters
Sector	Ja	AN4..4	Aanduiding welke type voortgezet onderwijs het betreft Toelichting: Waarde 'VAVO'
Datum aanvraag	Ja	Datum	De datum waarop de OBO door de instelling is aangevraagd
Datum aanmaak	Ja	Datum	De datum waarop het bestand is aangemaakt

14.5.2 Recordsoort PER: Persoon

Naam	Verplicht	Formaat	Definitie
Recordsoort	Ja	AN3..3	Aanduiding van het record dat geleverd wordt. Toelichting: Waarde 'PER'.
Burgerservicenummer	Nee	AN9..9	Het burgerservicenummer (BSN) is het nummer dat de natuurlijke persoon uniek identificeert in overheidsadministraties. Toelichting: Het burgerservicenummer moet 9 cijfers bevatten en voldoen aan de 11 proef. Eventuele voorloophulpnullen worden altijd geleverd. Ofwel het burgerservicenummer ofwel het onderwijsnummer is gevuld



Naam	Verplicht	Formaat	Definitie
Onderwijsnummer	Nee	AN9..9	Het uniek identificerende nummer dat aan een onderwijsontvanger wordt toegekend indien deze niet of niet verifieerbaar over een BSN beschikt. Toelichting: Het onderwijsnummer moet 9 cijfers bevatten en voldoen aan een aangepaste 11 proef. Eventuele voorloophnullen worden altijd geleverd.
Geboortedatum	Ja	Datum onvolledig	De datum waarop de natuurlijke persoon is geboren.

14.5.3 Recordsoort VBT: Verblijfstitel

Naam	Verplicht	Formaat	Definitie
Recordsoort	Ja	AN3..3	Aanduiding van het record dat geleverd wordt. Toelichting: Waarde 'VBT'.
Burgerservicenummer	Nee	AN9..9	Het burgerservicenummer (BSN) is het nummer dat de natuurlijke persoon uniek identificeert in overheidsadministraties. Toelichting: Het burgerservicenummer moet 9 cijfers bevatten en voldoen aan de 11 proef. Eventuele voorloophnullen worden altijd geleverd. Ofwel het burgerservicenummer ofwel het onderwijsnummer is gevuld
Onderwijsnummer	Nee	AN9..9	Het uniek identificerende nummer dat aan een onderwijsontvanger wordt toegekend indien deze niet of niet verifieerbaar over een BSN beschikt. Toelichting: Het onderwijsnummer moet 9 cijfers bevatten en voldoen aan een aangepaste 11 proef. Eventuele voorloophnullen worden altijd geleverd.
Datum begin	Ja	Datum onvolledig	De datum waarop de verblijfstitel zijn geldigheid krijgt.
Datum eind	Nee	Datum onvolledig	De datum waarop de verblijfstitel zijn geldigheid verliest. Toelichting: Dit is een exclusiefdatum.
Verblijfstitel	Ja	AN2..2	Een code die aangeeft over welke verblijfsrechtelijke status de natuurlijke persoon beschikt



14.5.4 Recordsoort ISG: Inschrijving

Naam	Verplicht	Formaat	Definitie
Recordsoort	Ja	AN3..3	Aanduiding van het record dat geleverd wordt. Toelichting: Waarde 'ISG'.
Burgerservicenummer	Nee	AN9..9	Het burgerservicenummer (BSN) is het nummer dat de natuurlijke persoon uniek identificeert in overheidsadministraties. Toelichting: Het burgerservicenummer moet 9 cijfers bevatten en voldoen aan de 11 proef. Eventuele voorloophullenv worden altijd geleverd. Ofwel het burgerservicenummer ofwel het onderwijsnummer is gevuld
Onderwijsnummer	Nee	AN9..9	Het uniek identificerende nummer dat aan een onderwijsontvanger wordt toegekend indien deze niet of niet verifieerbaar over een BSN beschikt. Toelichting: Het onderwijsnummer moet 9 cijfers bevatten en voldoen aan een aangepaste 11 proef. Eventuele voorloophullenv worden altijd geleverd.
Inschrijvingvolnummer	Ja	AN20	Een door de instelling aan de inschrijving toegekend volnummer ten behoeve van de registratie van een inschrijving bij DUO.
Datum inschrijving	Ja	Datum	De datum vanaf wanneer de betrokkene is ingeschreven bij een onderwijsinstelling
Datum uitschrijving	Nee	Datum	De laatste dag waarop de inschrijving van VAVO-student aan de onderwijsinstelling nog geldig is
Administratie OIN	Ja	AN20..20	Een unieke code om een administratie te identificeren die de inschrijvingen beheert.
Indicatie geldig op 1-10	Ja	AN1	Aanduiding die aangeeft of de inschrijving geldig is op de teldatum 1-10 Toelichting: Dit gegeven heeft de volgende waardenlijst: <ul style="list-style-type: none">• J (Ja)• N (Nee)

14.5.5 Recordsoort ISP: Inschrijvingsperiode

Naam	Verplicht	Formaat	Definitie
Recordsoort	Ja	AN3..3	Aanduiding van het record dat geleverd wordt. Toelichting: Waarde 'ISP'.



Naam	Verplicht	Formaat	Definitie
Burgerservicenummer	Nee	AN9..9	Het burgerservicenummer (BSN) is het nummer dat de natuurlijke persoon uniek identificeert in overheidsadministraties. Toelichting: Het burgerservicenummer moet 9 cijfers bevatten en voldoen aan de 11 proef. Eventuele voorloophullingen worden altijd geleverd. Ofwel het burgerservicenummer ofwel het onderwijsnummer is gevuld
Onderwijsnummer	Nee	AN9..9	Het uniek identificerende nummer dat aan een onderwijsontvanger wordt toegekend indien deze niet of niet verifieerbaar over een BSN beschikt. Toelichting: Het onderwijsnummer moet 9 cijfers bevatten en voldoen aan een aangepaste 11 proef. Eventuele voorloophullingen worden altijd geleverd.
Inschrijvingvolnummer	Ja	AN20	Een door de instelling aan de inschrijving toegekend volgnummer ten behoeve van de registratie van een inschrijving bij DUO.
Datum begin	Ja	Datum	De datum die het begin van de periode aangeeft Toelichting Datum is inclusief.
Opleidingscode	Ja	AN4..4	De code van de opleiding binnen het centraal register beroepsopleidingen
Betalende partij	Ja	AN1	De aanduiding die aangeeft wie de opleiding bekostigt.
Intensiteit	Ja	AN2	De aanduiding die aangeeft waarop het onderwijs is ingericht wat betreft fysieke aanwezigheid op de onderwijslocatie.
Indicatie geldig op 1-10	Ja	AN1	Aanduiding die aangeeft of de inschrijvingsperiode geldig is op de teldatum 1-10 Toelichting: Dit gegeven heeft de volgende waardenlijst: <ul style="list-style-type: none">• J (Ja)• N (Nee)

14.5.6 Recordsoort USL: Uitslag

Naam	Verplicht	Formaat	Definitie
Recordsoort	Ja	AN3..3	Aanduiding van het record dat geleverd wordt. Toelichting: Waarde 'USL'.



Naam	Verplicht	Formaat	Definitie
Burgerservicenummer	Nee	AN9..9	Het burgerservicenummer (BSN) is het nummer dat de natuurlijke persoon uniek identificeert in overheidsadministraties. Toelichting: Het burgerservicenummer moet 9 cijfers bevatten en voldoen aan de 11 proef. Eventuele voorloophullingen worden altijd geleverd. Ofwel het burgerservicenummer ofwel het onderwijsnummer is gevuld
Onderwijsnummer	Nee	AN9..9	Het uniek identificerende nummer dat aan een onderwijsontvanger wordt toegekend indien deze niet of niet verifieerbaar over een BSN beschikt. Toelichting: Het onderwijsnummer moet 9 cijfers bevatten en voldoen aan een aangepaste 11 proef. Eventuele voorloophullingen worden altijd geleverd.
Examenresultaatvolgnummer	Ja	AN20	Het examenresultaatvolgnummer is een door de instelling aan het examenresultaat toegekend volgnummer ten behoeve van de registratie van een examenresultaat bij DUO. Dit nummer is uniek per persoon en Instellingscode. Toelichting: Het examenresultaatvolgnummer mag alleen cijfers en letters bevatten.
Examenregime	Ja	N4..4	Het examenregime is de regelgeving die van toepassing is tijdens het bepalen van de uitslag. Toelichting: Het regime wordt weergegeven met een jaartal (formaat EEJJ)
Niveau	Ja	AN4..7	Het onderwijsniveau waarop een VAVO-student examen heeft afgelegd voor een opleiding of een opleidingsonderdeel
datumUitslag	Ja	Datum	De datum waarop de uitslag is vastgesteld.
codeUitslag	Ja	AN1	De code geeft aan met welk gevolg een VAVO-student een examen voor een opleiding in het VAVO heeft afgerond.
Inschrijvingvolgnummer	Ja	AN20	Een door de instelling aan de inschrijving toegekend volgnummer ten behoeve van de registratie van een inschrijving bij DUO.

14.5.7 Recordsoort VRS: Vakresultaten

Naam	Verplicht	Formaat	Definitie
Recordsoort	Ja	AN3..3	Aanduiding van het record dat geleverd wordt. Toelichting: Waarde 'VRS'.



Naam	Verplicht	Formaat	Definitie
Burgerservicenummer	Nee	AN9..9	<p>Het burgerservicenummer (BSN) is het nummer dat de natuurlijke persoon uniek identificeert in overheidsadministraties.</p> <p>Toelichting: Het burgerservicenummer moet 9 cijfers bevatten en voldoen aan de 11 proef. Eventuele voorloophullen worden altijd geleverd.</p> <p>Ofwel het burgerservicenummer ofwel het onderwijsnummer is gevuld</p>
Onderwijsnummer	Nee	AN9..9	<p>Het uniek identificerende nummer dat aan een onderwijsontvanger wordt toegekend indien deze niet of niet verifieerbaar over een BSN beschikt.</p> <p>Toelichting: Het onderwijsnummer moet 9 cijfers bevatten en voldoen aan een aangepaste 11 proef. Eventuele voorloophullen worden altijd geleverd.</p>
Examenresultaatvolgnummer	Ja	AN20	<p>Het examenresultaatvolgnummer is een door de instelling aan het examenresultaat toegekend volgnummer ten behoeve van de registratie van een examenresultaat bij DUO. Dit nummer is uniek per persoon en Instellingscode.</p> <p>Toelichting: Het examenresultaatvolgnummer mag alleen cijfers en letters bevatten.</p>
vakcode	Ja	AN4..4	<p>De vakcode is de unieke identificatiecode van een vak</p>
Examenregime	Ja	N4..4	<p>Het examenregime is de regelgeving die van toepassing is tijdens het afleggen van het vak.</p> <p>Toelichting: Het regime wordt weergegeven met een jaartal (formaat EEJJ)</p>
eindcijfer	Nee	N2	<p>Het eindcijfer is het cijfer dat de VAVO-student heeft behaald voor het vak.</p> <p>Toelichting: Toegestane waarden 1 t/m 10</p>
redenNietDeelname	Nee	AN1	<p>De reden waarom een VAVO-student in een examenperiode niet deelgenomen heeft aan het examen voor een opleidingsonderdeel</p>
indicatieInruil	Ja	AN1	<p>De indicatie inruil geeft aan of het resultaat in een eerder examentraject is behaald en wordt ingeruild om daarmee samen met de andere resultaten te voldoen aan de eisen voor het behalen van het diploma.</p> <p>Toelichting: Dit gegeven heeft de volgende waardenlijst:</p> <ul style="list-style-type: none">• J (Ja)• N (Nee)



Naam	Verplicht	Formaat	Definitie
Niveau	Ja	AN70	Het onderwijsniveau waarop een VAVO-student examen heeft afgelegd voor een opleiding of een opleidingsonderdeel.

14.5.8 Recordsoort CTR: Controletotalen

Naam	Verplicht	Formaat	Definitie
Recordsoort	Ja	AN3..3	Aanduiding van het record dat geleverd wordt. Toelichting: Waarde 'CTR'.
Totaal aantal inschrijvingen	Ja	N12	Totaal aantal inschrijvingen dat in het overzicht bekostigingsonderzoek is opgenomen. Dit is dus het aantal ISG-records.
Totaal aantal inschrijvingsperiodes	Ja	N12	Totaal aantal inschrijvingperiodes dat in het overzicht bekostigingsonderzoek is opgenomen. Dit is dus het aantal ISP-records.
Totaal aantal inschrijvingsperiodes bekostigbaar	Ja	N12	Dit is het aantal records ISP waarbij de betalende partij gelijk is aan 4 (Rijk)
Totaal aantal uitslagen	Ja	N12	Dit is het aantal records USL
Totaal aantal vakken	Ja	N12	Dit is het aantal records VRS
Totaal opleidingscodes	Ja	N12	Totaal van alle opleidingscodes van alle inschrijvingen en cijferlijsten die in het overzicht Overzicht Basis- en diplomagegevens Onderzoek zijn opgenomen. Dit is dus het totaal van alle opleidingscodes uit alle ISP- en CLS-records.
Totaal generaal	Ja	N12	De waarden van de controletotalen totaal. Een optelling van: totaal aantal inschrijvingen, totaal aantal inschrijvingsperiodes, totaal aantal inschrijvingsperiodes bekostigbaar, totaal aantal uitslagen, totaal aantal cijferlijsten, totaal aantal vakken en totaal opleidingscodes.



15 Bijlage 10: Bestandsbeschrijving verschillenlijst bij de OBO

15.1 Definitie

Als een instelling al eerder een OBO heeft aangevraagd voor een controlejaar wordt bij elke volgende OBO voor datzelfde controlejaar een verschillenlijst meegeleverd met daarin alle verschillen t.o.v. de vorige OBO.

Per recordsoort uit de OBO m.u.v. voorlooprecord en controletotalen wordt een bestand aangemaakt met daarin de verschillen voor dat recordsoort. Het gaat om de volgende bestanden:

- persoon
- verblijfstitel
- inschrijving
- inschrijvingsperiode
- uitslag
- vak

Elk van deze bestanden bevat

- een kopregel met de namen van de gegevens in het detailrecord;
- een voorlooprecord met algemene gegevens;
- en indien aanwezig detailrecords met de verschillen.

In de detailrecords wordt de oude en de nieuwe stand van de gegevens opgenomen met daarbij aangegeven of het verschil is veroorzaakt door een toevoeging, een wijziging of een verwijdering:

- Bij een toevoeging is de oude stand leeg, en de nieuwe stand gevuld.
- Bij een verwijdering is de oude stand gevuld en de nieuwe stand leeg.
- Bij een wijziging is de oude stand volledig gevuld en zijn in de nieuwe stand alleen de gewijzigde gegevens gevuld. Indien een gegeven is leeggemaakt wordt dit gemarkeerd met een `*`.

15.2 Beheeraspecten

Het bestand mag geen lege records of onverwachte tekens zoals tabs bevatten.

Karakterset: UTF-8.

15.3 Bestandsnaam

Bestandsnaam: OBOV_YYY_VAVO_99XX_CCCC_EEJJMMDD.CSV

De OBO en bijbehorende verschillenlijsten worden samen in een zip-bestand geleverd. Het zip-bestand heeft de volgende naam: OBO_VAVO_99XX_EEJJMMDD.ZIP

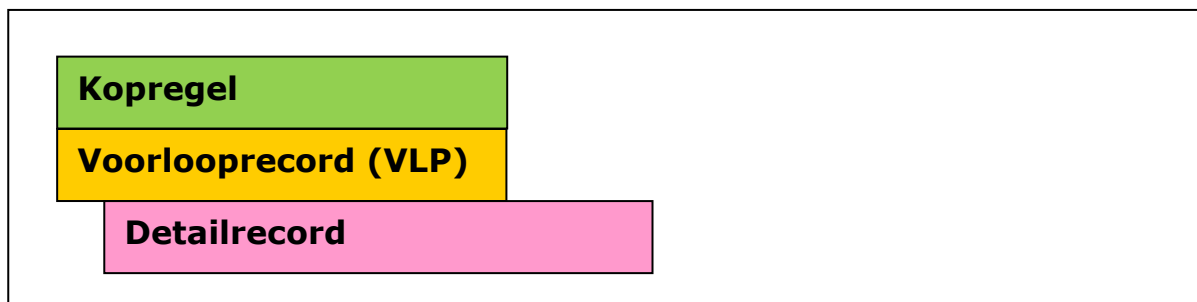
Uitleg definitie bestandsnaam (zowel de verschillenlijst als het zip-bestand):

- YYY Recordsoort waarvoor het bestand de verschillen bevat. Mogelijke waarden:
- PER: verschillen persoon
 - VBT: verschillen nationaliteit
 - ISG: verschillen inschrijving
 - ISP: verschillen inschrijvingsperiode
 - USL: verschillen uitslag
 - CLS: verschillen cijferlijst
 - VRS: verschillen vakresultaten



99XX Instellingscode
 CCCC Controlejaar
 EEJJMMDD Datum waarop het overzicht is aangemaakt

15.4 Formaat



Elk bestand is als volgt opgebouwd:

- Een kopregel met de veldnamen van het detailrecord
- Een voorlooprecord (**VLP**) met de gegevens van de beide betrokken OBO's
- Nul, één of meer detailrecords met verschillen

De records die betrekking hebben op dezelfde persoon hebben allemaal hetzelfde burgerservice- of onderwijsnummer.

De velden van een record worden gescheiden door een pipe-teken (|). Het eerste veld van een record geeft altijd de recordsoort aan. Het voorlooprecord heeft evenveel pipe-tekens als de kopregel, maar deze worden niet allemaal gevuld.

De detailrecords zijn oplopend gesorteerd op burgerservicenummer. Als er geen burgerservicenummer is dan oplopend op onderwijsnummer, waarbij records met een onderwijsnummer achteraan staan.

15.5 Beschrijving recordsoorten

15.5.1 Recordsoort VLP: Voorlooprecord

Dit voorlooprecord is in alle verschillenbestanden gelijk.

Naam	Verplicht	Formaat	Definitie
Recordsoort	Ja	AN3..3	Aanduiding van het record dat geleverd wordt. Toelichting: Waarde 'VLP'.
Controlejaar	Ja	N4..4 formaat EEJJ	Het kalenderjaar dat gecontroleerd wordt door de accountant.
Instellingscode	Ja	AN4..4	Een unieke code voor een onderwijsinstelling Toelichting: Het Instellingscode bestaat uit 2 cijfers gevolgd door 2 hoofdletters
Sector	Ja	AN2..2	Vaste waarde 'VAVO'
Datum aanvraag bijbehorende OBO	Ja	Datum	De datum waarop de OBO waar de verschillenlijst bij hoort door de instelling is aangevraagd



Naam	Verplicht	Formaat	Definitie
Datum aanvraag vorige OBO	Ja	Datum	De datum waarop de vorige OBO door de instelling is aangevraagd

15.5.2 Recordsoort PER: Persoon

Dit recordsoort komt alleen voor in het bestand met de verschillen in persoon.

Naam	Verplicht	Formaat	Definitie
Recordsoort	Ja	AN3..3	Aanduiding van het record dat geleverd wordt. Toelichting: Waarde 'PER'.
SoortWijziging	Ja	AN1..1	De aanduiding die aangeeft wat voor soort verschil is. Toelichting: Dit gegeven heeft de volgende waardenlijst: <ul style="list-style-type: none">• T (toevoeging)• W (wijziging)• V (verwijdering)
Burgerservicenummer	Nee	AN9..9	Het burgerservicenummer (BSN) is het nummer dat de natuurlijke persoon uniek identificeert in overheidsadministraties. Toelichting: Het burgerservicenummer moet 9 cijfers bevatten en voldoen aan de 11 proef. Eventuele voorloopnullen worden altijd geleverd. Ofwel het burgerservicenummer ofwel het onderwijsnummer is gevuld
Onderwijsnummer	Nee	AN9..9	Het uniek identificerende nummer dat aan een onderwijsontvanger wordt toegekend indien deze niet of niet verifieerbaar over een BSN beschikt. Toelichting: Het onderwijsnummer moet 9 cijfers bevatten en voldoen aan een aangepaste 11 proef. Eventuele voorloopnullen worden altijd geleverd.
vorige_Geboortedatum	Nee	Datum onvolledig	De datum waarop de natuurlijke persoon is geboren.
huidige_Geboortedatum	Nee	Datum onvolledig	De datum waarop de natuurlijke persoon is geboren.

15.5.3 Recordsoort VBT: Verblijfstitel

Dit recordsoort komt alleen voor in het bestand met de verschillen in verblijfstitel.



Naam	Verplicht	Formaat	Definitie
Recordsoort	Ja	AN3..3	Aanduiding van het record dat geleverd wordt. Toelichting: Waarde 'VBT'.
SoortWijziging	Ja	AN1..1	De aanduiding die aangeeft wat voor soort verschil is. Toelichting: Dit gegeven heeft de volgende waardenlijst: <ul style="list-style-type: none">• T (toevoeging)• W (wijziging)• V (verwijdering)
Burgerservicenummer	Nee	AN9..9	Het burgerservicenummer (BSN) is het nummer dat de natuurlijke persoon uniek identificeert in overheidsadministraties. Toelichting: Het burgerservicenummer moet 9 cijfers bevatten en voldoen aan de 11 proef. Eventuele voorloophullende nullen worden altijd geleverd. Ofwel het burgerservicenummer ofwel het onderwijsnummer is gevuld
Onderwijsnummer	Nee	AN9..9	Het uniek identificerende nummer dat aan een onderwijsontvanger wordt toegekend indien deze niet of niet verifieerbaar over een BSN beschikt. Toelichting: Het onderwijsnummer moet 9 cijfers bevatten en voldoen aan een aangepaste 11 proef. Eventuele voorloophullende nullen worden altijd geleverd.
vorige_DatumBegin	Nee	Datum onvolledig	De datum waarop de verblijfstitel zijn geldigheid krijgt.
vorige_DatumEind	Nee	Datum onvolledig	De datum waarop de verblijfstitel zijn geldigheid verliest. Toelichting: Dit is een exclusiefdatum.
vorige_Verblijfstitel	Nee	AN2..2	Een code die aangeeft over welke verblijfsrechtelijke status de natuurlijke persoon beschikt
huidige_DatumBegin	Nee	Datum onvolledig	De datum waarop de verblijfstitel zijn geldigheid krijgt.
huidige_DatumEind	Nee	Datum onvolledig	De datum waarop de verblijfstitel zijn geldigheid verliest. Toelichting: Dit is een exclusiefdatum.
huidige_Verblijfstitel	Nee	AN2..2	Een code die aangeeft over welke verblijfsrechtelijke status de natuurlijke persoon beschikt

15.5.4 Recordsoort ISG: Inschrijving

Dit recordsoort komt alleen voor in het bestand met de verschillen in inschrijving.



Naam	Verplicht	Formaat	Definitie
Recordsoort	Ja	AN3..3	Aanduiding van het record dat geleverd wordt. Toelichting: Waarde 'ISG'.
SoortWijziging	Ja	AN1..1	De aanduiding die aangeeft wat voor soort verschil is. Toelichting: Dit gegeven heeft de volgende waardenlijst: <ul style="list-style-type: none">• T (toevoeging)• W (wijziging)• V (verwijdering)
Burgerservicenummer	Nee	AN9..9	Het burgerservicenummer (BSN) is het nummer dat de natuurlijke persoon uniek identificeert in overheidsadministraties. Toelichting: Het burgerservicenummer moet 9 cijfers bevatten en voldoen aan de 11 proef. Eventuele voorloophullenvullen worden altijd geleverd. Ofwel het burgerservicenummer ofwel het onderwijsnummer is gevuld
Onderwijsnummer	Nee	AN9..9	Het uniek identificerende nummer dat aan een onderwijsontvanger wordt toegekend indien deze niet of niet verifieerbaar over een BSN beschikt. Toelichting: Het onderwijsnummer moet 9 cijfers bevatten en voldoen aan een aangepaste 11 proef. Eventuele voorloophullenvullen worden altijd geleverd.
vorige_Inschrijvingvolgnummer	Nee	AN20	Een door de instelling aan de inschrijving toegekend volgnummer ten behoeve van de registratie van een inschrijving bij DUO.
vorige_DatumInschrijving	Nee	Datum	De datum vanaf wanneer de betrokkene is ingeschreven bij een onderwijsinstelling
vorige_DatumUitschrijving	Nee	Datum	De laatste dag waarop de inschrijving van VAVO-student aan de onderwijsinstelling nog geldig is
vorige_AdministratieOIN	Nee	AN20..20	Een unieke code om een administratie te identificeren die de inschrijvingen beheert.
vorige_IndicatieGeldigOp1Okt	Nee	AN1	Aanduiding die aangeeft of de inschrijving geldig is op de teldatum 1-10 Toelichting: Dit gegeven heeft de volgende waardenlijst: <ul style="list-style-type: none">• J (Ja)• N (Nee)
huidige_Inschrijvingvolgnummer	Nee	AN20	Een door de instelling aan de inschrijving toegekend volgnummer ten behoeve van de registratie van een inschrijving bij DUO.
huidige_DatumInschrijving	Nee	Datum	De datum vanaf wanneer de betrokkene is ingeschreven bij een onderwijsinstelling



Naam	Verplicht	Formaat	Definitie
huidige_DatumUitschrijving	Nee	Datum	De laatste dag waarop de inschrijving van VAVO-student aan de onderwijsinstelling nog geldig is
huidige_AdministratieOIN	Nee	AN20..20	Een unieke code om een administratie te identificeren die de inschrijvingen beheert.
huidige_IndicatieGeldigOp10kt	Nee	AN1	Aanduiding die aangeeft of de inschrijving geldig is op de teldatum 1-10 Toelichting: Dit gegeven heeft de volgende waardenlijst: <ul style="list-style-type: none"> • J (Ja) • N (Nee)

15.5.5 Recordsoort ISP: Inschrijvingsperiode

Dit recordsoort komt alleen voor in het bestand met de verschillen in inschrijvingsperiode

Naam	Verplicht	Formaat	Definitie
Recordsoort	Ja	AN3..3	Aanduiding van het record dat geleverd wordt. Toelichting: Waarde 'ISP'.
SoortWijziging	Ja	AN1..1	De aanduiding die aangeeft wat voor soort verschil is. Toelichting: Dit gegeven heeft de volgende waardenlijst: <ul style="list-style-type: none"> • T (toevoeging) • W (wijziging) • V (verwijdering)
Burgerservicenummer	Nee	AN9..9	Het burgerservicenummer (BSN) is het nummer dat de natuurlijke persoon uniek identificeert in overheidsadministraties. Toelichting: Het burgerservicenummer moet 9 cijfers bevatten en voldoen aan de 11 proef. Eventuele voorloophulpnullen worden altijd geleverd. Ofwel het burgerservicenummer ofwel het onderwijsnummer is gevuld
Onderwijsnummer	Nee	AN9..9	Het uniek identificerende nummer dat aan een onderwijsontvanger wordt toegekend indien deze niet of niet verifieerbaar over een BSN beschikt. Toelichting: Het onderwijsnummer moet 9 cijfers bevatten en voldoen aan een aangepaste 11 proef. Eventuele voorloophulpnullen worden altijd geleverd.
vorige_Inschrijvingvolnummer	Nee	AN20	Een door de instelling aan de inschrijving toegekend volgnummer ten behoeve van de registratie van een inschrijving bij DUO.



Naam	Verplicht	Formaat	Definitie
vorige_DatumBegin	Nee	Datum	De datum die het begin van de periode aangeeft (inclusief).
vorige_Opleidingcode	Nee	AN4..4	De code van de opleiding binnen het centraal register beroepsopleidingen
vorige_BetalendePartij	Nee	AN1	De aanduiding die aangeeft wie de opleiding bekostigt.
vorige_Intensiteit	Nee	AN2	De aanduiding die aangeeft waarop het onderwijs is ingericht wat betreft fysieke aanwezigheid op de onderwijslocatie.
vorige_IndicatieGeldigOp1Okt	Nee	AN1	Aanduiding die aangeeft of de inschrijvingsperiode geldig is op de teldatum 1-10 Toelichting: Dit gegeven heeft de volgende waardenlijst: <ul style="list-style-type: none">• J (Ja)• N (Nee)
huidige_Inschrijvingvolnummer	Nee	AN20	Een door de instelling aan de inschrijving toegekend volgnummer ten behoeve van de registratie van een inschrijving bij DUO.
huidige_DatumBegin	Nee	Datum	De datum die het begin van de periode aangeeft (inclusief).
huidige_Opleidingcode	Nee	AN4..4	De code van de opleiding binnen het centraal register beroepsopleidingen
huidige_BetalendePartij	Nee	AN1	De aanduiding die aangeeft wie de opleiding bekostigt.
huidige_Intensiteit	Nee	AN2	De aanduiding die aangeeft waarop het onderwijs is ingericht wat betreft fysieke aanwezigheid op de onderwijslocatie.
huidige_IndicatieGeldigOp1Okt	Nee	AN1	Aanduiding die aangeeft of de inschrijvingsperiode geldig is op de teldatum 1-10 Toelichting: Dit gegeven heeft de volgende waardenlijst: <ul style="list-style-type: none">• J (Ja)• N (Nee)

15.5.6 Recordsoort USL: Uitslag

Dit recordsoort komt alleen voor in het bestand met de verschillen in uitslag.

Naam	Verplicht	Formaat	Definitie
Recordsoort	Ja	AN3..3	Aanduiding van het record dat geleverd wordt. Toelichting: Waarde 'USL'.
SoortWijziging	Ja	AN1..1	De aanduiding die aangeeft wat voor soort verschil is. Toelichting: Dit gegeven heeft de volgende waardenlijst: <ul style="list-style-type: none">• T (toevoeging)• W (wijziging)• V (verwijdering)



Naam	Verplicht	Formaat	Definitie
Burgerservicenummer	Nee	AN9..9	<p>Het burgerservicenummer (BSN) is het nummer dat de natuurlijke persoon uniek identificeert in overheidsadministraties.</p> <p>Toelichting: Het burgerservicenummer moet 9 cijfers bevatten en voldoen aan de 11 proef. Eventuele voorloophullende nullen worden altijd geleverd.</p> <p>Ofwel het burgerservicenummer ofwel het onderwijsnummer is gevuld</p>
Onderwijsnummer	Nee	AN9..9	<p>Het uniek identificerende nummer dat aan een onderwijsontvanger wordt toegekend indien deze niet of niet verifieerbaar over een BSN beschikt.</p> <p>Toelichting: Het onderwijsnummer moet 9 cijfers bevatten en voldoen aan een aangepaste 11 proef. Eventuele voorloophullende nullen worden altijd geleverd.</p>
vorige_Examenresultaatvolgnummer	Nee	AN20	<p>Het examenresultaatvolgnummer is een door de instelling aan het examenresultaat toegekend volgnummer ten behoeve van de registratie van een examenresultaat bij DUO. Dit nummer is uniek per persoon en Instellingscode.</p> <p>Toelichting: Het examenresultaatvolgnummer mag alleen cijfers en letters bevatten.</p>
vorige_Examenregime	Nee	N4..4	<p>Het examenregime is de regelgeving die van toepassing is tijdens het bepalen van de uitslag.</p> <p>Toelichting: Het regime wordt weergegeven met een jaartal (formaat EEJJ)</p>
vorige_Niveau	Nee	AN4..7	<p>Het onderwijsniveau waarop een VAVO-student examen heeft afgelegd voor een opleiding of een opleidingsonderdeel</p>
vorige_DatumUitslag	Nee	Datum	<p>De datum waarop de uitslag is vastgesteld.</p>
vorige_CodeUitslag	Nee	AN1	<p>De code geeft aan met welk gevolg een vavo-student een examen voor een opleiding in het VAVO heeft afgerond.</p>
vorige_Inschrijvingvolgnummer	Nee	AN20	<p>Een door de instelling aan de inschrijving toegekend volgnummer ten behoeve van de registratie van een inschrijving bij DUO.</p>
huidige_Examenresultaatvolgnummer	Nee	AN20	<p>Het examenresultaatvolgnummer is een door de instelling aan het examenresultaat toegekend volgnummer ten behoeve van de registratie van een examenresultaat bij DUO. Dit nummer is uniek per persoon en Instellingscode.</p> <p>Toelichting: Het examenresultaatvolgnummer mag alleen cijfers en letters bevatten.</p>



Naam	Verplicht	Formaat	Definitie
huidige_Examenregime	Nee	N4..4	Het examenregime is de regelgeving die van toepassing is tijdens het bepalen van de uitslag. Toelichting: Het regime wordt weergegeven met een jaartal (formaat EEJJ)
huidige_Niveau	Nee	AN4..7	Het onderwijsniveau waarop een VAVO-student examen heeft afgelegd voor een opleiding of een opleidingsonderdeel
huidige_DatumUitslag	Nee	Datum	De datum waarop de uitslag is vastgesteld.
huidige_CodeUitslag	Nee	AN1	De code geeft aan met welk gevolg een VAVO-student een examen voor een opleiding in het VAVO heeft afgerond.
huidige_Inschrijvingvolgnummer	Nee	AN20	Een door de instelling aan de inschrijving toegekend volgnummer ten behoeve van de registratie van een inschrijving bij DUO.

15.5.7 Recordsoort VRS: Vakresultaten

Dit recordsoort komt alleen voor in het bestand met de verschillen in vak.

Naam	Verplicht	Formaat	Definitie
Recordsoort	Ja	AN3..3	Aanduiding van het record dat geleverd wordt. Toelichting: Waarde 'VRS'.
SoortWijziging	Ja	AN1..1	De aanduiding die aangeeft wat voor soort verschil is. Toelichting: Dit gegeven heeft de volgende waardenlijst: <ul style="list-style-type: none">• T (toevoeging)• W (wijziging)• V (verwijdering)
Burgerservicenummer	Nee	AN9..9	Het burgerservicenummer (BSN) is het nummer dat de natuurlijke persoon uniek identificeert in overheidsadministraties. Toelichting: Het burgerservicenummer moet 9 cijfers bevatten en voldoen aan de 11 proef. Eventuele voorloophullenvolgen worden altijd geleverd. Ofwel het burgerservicenummer ofwel het onderwijsnummer is gevuld
Onderwijsnummer	Nee	AN9..9	Het uniek identificerende nummer dat aan een onderwijsontvanger wordt toegekend indien deze niet of niet verifieerbaar over een BSN beschikt. Toelichting: Het onderwijsnummer moet 9 cijfers bevatten en voldoen aan een aangepaste 11 proef. Eventuele voorloophullenvolgen worden altijd geleverd.



Naam	Verplicht	Formaat	Definitie
vorige_Examenresultaatvolgnummer	Nee	AN20	<p>Het examenresultaatvolgnummer is een door de instelling aan het examenresultaat toegekend volgnummer ten behoeve van de registratie van een examenresultaat bij DUO. Dit nummer is uniek per persoon en Instellingscode.</p> <p>Toelichting: Het examenresultaatvolgnummer mag alleen cijfers en letters bevatten.</p>
vorige_Examenregime	Nee	N4..4	<p>Het examenregime is de regelgeving die van toepassing is tijdens het afleggen van het vak.</p> <p>Toelichting: Het regime wordt weergegeven met een jaartal (formaat EEJJ)</p>
vorige_Vakcode	Nee	AN4..4	<p>De vakcode is de unieke identificatiecode van een vak</p>
vorige_Eindcijfer	Nee	N2	<p>Het eindcijfer is het cijfer dat de VAVO-student heeft behaald voor het vak.</p> <p>Toelichting: Toegestane waarden 1 t/m 10</p>
vorige_RedenNietDeelname	Nee	AN1	<p>De reden waarom een VAVO-student in een examenperiode niet deelgenomen heeft aan het examen voor een opleidingsonderdeel.</p>
vorige_IndicatieInruil	Nee	AN1	<p>De indicatie inruil geeft aan of het resultaat in een eerder examentraject is behaald en wordt ingeruild om daarmee samen met de andere resultaten te voldoen aan de eisen voor het behalen van het diploma.</p> <p>Toelichting: Dit gegeven heeft de volgende waardenlijst:</p> <ul style="list-style-type: none">• J (Ja)• N (Nee)
vorige_Niveau	Nee	AN70	<p>Het onderwijsniveau waarop een VAVO-student examen heeft afgelegd voor een opleiding of een opleidingsonderdeel.</p> <p>Toelichting: Dit gegeven heeft de volgende waardenlijst:</p> <ul style="list-style-type: none">• J (Ja)• N (Nee)
huidige_Examenresultaatvolgnummer	Nee	AN20	<p>Het examenresultaatvolgnummer is een door de instelling aan het examenresultaat toegekend volgnummer ten behoeve van de registratie van een examenresultaat bij DUO. Dit nummer is uniek per persoon en Instellingscode.</p> <p>Toelichting: Het examenresultaatvolgnummer mag alleen cijfers en letters bevatten.</p>



Naam	Verplicht	Formaat	Definitie
huidige_Examenregime	Nee	N4..4	Het examenregime is de regelgeving die van toepassing is tijdens het afleggen van het vak. Toelichting: Het regime wordt weergegeven met een jaartal (formaat EEJJ)
huidige_Vakcode	Nee	AN4..4	De vakcode is de unieke identificatiecode van een vak
huidige_Eindcijfer	Nee	N2	Het eindcijfer is het cijfer dat de VAVO-student heeft behaald voor het vak. Toelichting: Toegestane waarden 1 t/m 10
huidige_RedenNietDeelname	Nee	AN1	De reden waarom een VAVO-student in een examenperiode niet deelgenomen heeft aan het examen voor een opleidingsonderdeel.
huidige_IndicatieInruil	Nee	AN1	De indicatie inruil geeft aan of het resultaat in een eerder examentraject is behaald en wordt ingeruild om daarmee samen met de andere resultaten te voldoen aan de eisen voor het behalen van het diploma. Toelichting: Dit gegeven heeft de volgende waardenlijst: <ul style="list-style-type: none">• J (Ja)• N (Nee)
huidige_Niveau	Nee	AN70	Het onderwijsniveau waarop een VAVO-student examen heeft afgelegd voor een opleiding of een opleidingsonderdeel. Toelichting: Dit gegeven heeft de volgende waardenlijst: <ul style="list-style-type: none">• J (Ja)• N (Nee)



16 Bijlage 11: Bestandsbeschrijving registratieoverzicht

16.1 Definitie

Het bestand bevat een registratieoverzicht (RO) voor één instelling. Het overzicht wordt per administratie uitgesplitst. Dit overzicht bestaat uit alle inschrijvingen (deelnames) en examenresultaten die geldig zijn in de door de instelling opgegeven selectieperiode.

Het RO bevat de volgende gegevens:

- Alle inschrijvingen die geldig zijn in de opgegeven selectieperiode, met daarbij horende inschrijvingsperiodes en aanvullende opleidingen.
- Alle behaalde examenresultaten met uitslag waarvan de datum uitslag in de opgegeven selectieperiode ligt. Alle gegevens uit het examenresultaat worden opgenomen.
- Alle examenresultaten zonder uitslag van de personen waarvoor een inschrijving is opgenomen.
- Alle personen waarvoor een inschrijving of examenresultaat in het RO is opgenomen.
- Een sluitrecord met aantallen van de opgenomen gegevens.

16.2 Beheeraspecten

Het bestand mag geen lege records of onverwachte tekens zoals tabs bevatten.

Karakterset: UTF-8.

16.3 Bestandsnaam

Bestandsnaam: RO_VAVO_99XX_EEJJMMDD_EEJJMMDD_OIN.CSV

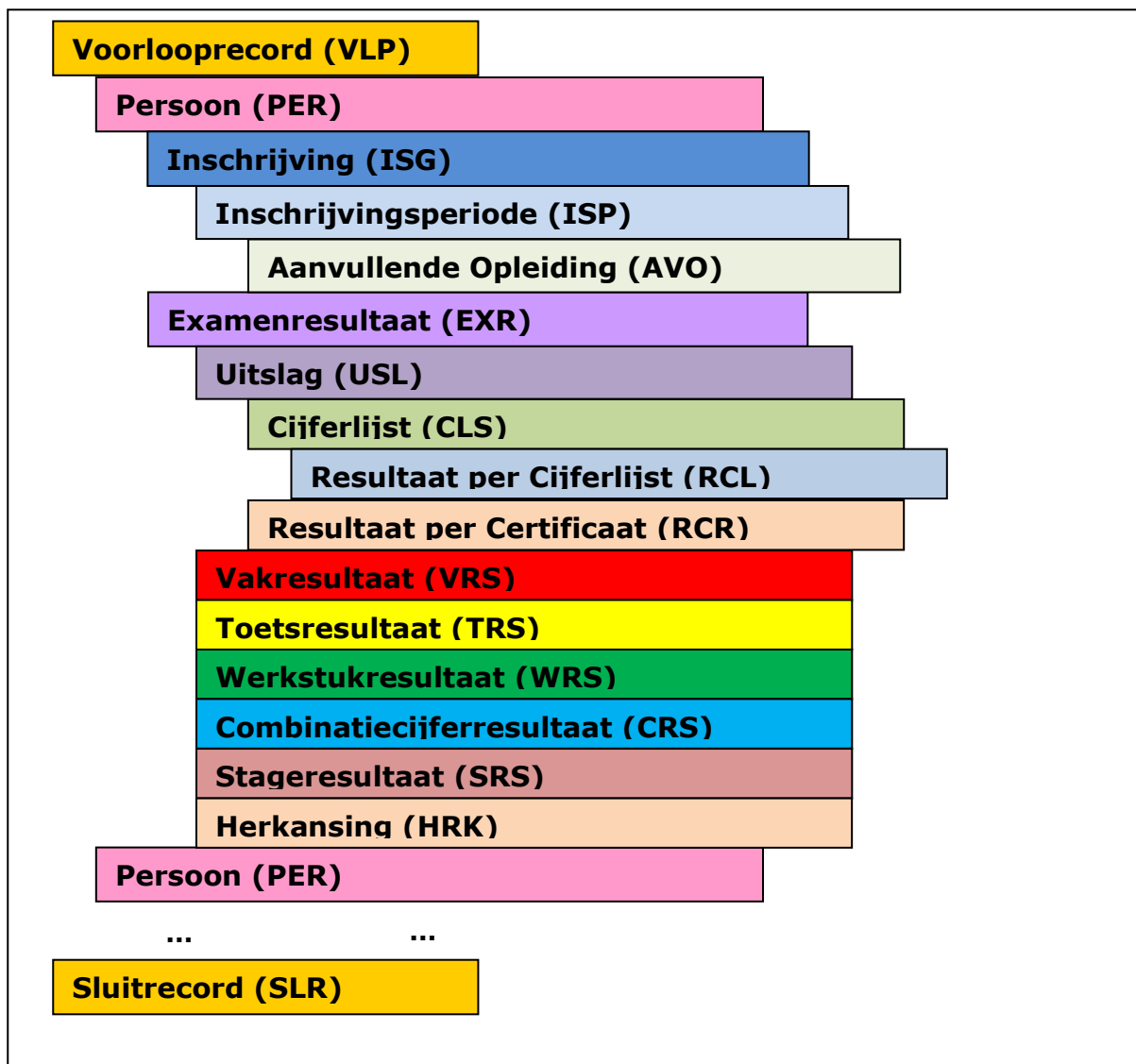
Uitleg definitie bestandsnaam:

99XX	Instellingscode
1e EEJJMMDD	De begindatum van de door de instelling opgegeven selectieperiode
2e EEJJMMDD	De einddatum van de door de instelling opgegeven selectieperiode
OIN	Administratie OIN

16.4 Formaat

Het bestand bevat de volgende recordsoorten:

- VLP = Voorlooprecord
- PER = Persoonsgegevens
- ISG = Inschrijvingsgegevens
- ISP = Inschrijvingsperiode-gegevens
- AVO = Aanvullende Opleiding
- EXR = Examenresultaat
- USL = Uitslag
- CLS = Cijferlijst
- RCL = Resultaat per Cijferlijst
- RCR = Resultaat per Certificaat
- VRS = Vakresultaat
- TRS = Toetsresultaat
- WRS = Werkstukresultaat
- CRS = Combinatiecijferresultaat
- SRS = Stagerresultaat
- HRK = Herkansing
- SLR = Sluitrecord



Het bestand is als volgt opgebouwd:

- Een voorlooprecord (**VLP**) met de aanvraaggegevens van het RO;
- Nul, één of meer records met persoonsgegevens (**PER**); Na elk PER-record volgen de overige records voor de betreffende persoon in de volgorde waarin ze hieronder genoemd staan:
 - Nul, één of meer **ISG**-records; Na elk ISG-record volgen;
 - Eén of meer **ISP**-records; Na elk ISP-record volgen;
 - Nul, één of meer **AVO**-records;
 - Nul, één of meer **EXR**-records; Na elk EXR-record volgen;
 - Nul of één **USL**-record; Na een USL-record volgen;
 - Eén of meer **CSL**-records; Na een CSL-record volgen;
 - Eén of meer **RCL**-records;
 - Nul, één of meer **RCR**-records;
 - Nul, één of meer **VRS**-records;
 - Nul, één of meer **TRS**-records;
 - Nul, één of meer **WRS**-records;
 - Nul, één of meer **CRS**-records;



- Nul, één of meer **SRS**-records;
- Nul, één of meer **HRK**-records;
- Een sluitrecord (**SLR**);

De records die betrekking hebben op dezelfde persoon hebben allemaal hetzelfde burgerservice- en/of onderwijsnummer.

De velden van een record worden gescheiden door een pipe-teken (|). Het eerste veld van een record geeft altijd de recordsoort aan.

In het RO wordt het slash-teken (/) als escape karakter gebruikt om aan te geven dat het volgende karakter als onderdeel van de tekst behandeld moet worden.

Voorbeeld: De werkstuktitel "Een titel met een /-teken en een |-teken" wordt in het registratieoverzicht: "Een titel met een // -teken en een /| -teken".

De PER-records zijn oplopend gesorteerd op burgerservicenummer. Als er geen burgerservicenummer is dan oplopend op onderwijsnummer, waarbij records met een onderwijsnummer achteraan staan. Overige records worden oplopend gesorteerd, van het eerste gegeven in het record tot het laatste gegeven.

16.5 Beschrijving recordsoorten

16.5.1 Recordsoort VLP: Voorlooprecord

Naam	Verplicht	Formaat	Definitie
Recordsoort	Ja	AN3..3	Aanduiding van het record dat geleverd wordt. Toelichting: Waarde 'VLP'.
Instellingscode	Ja	AN4..4	Een unieke code voor een onderwijsinstelling Toelichting: Het BRIN bestaat uit 2 cijfers gevolgd door 2 hoofdletters
Administratie OIN	Ja	AN20..20	Een unieke code om een administratie te identificeren die de beheer voert over de inschrijving.
Datum begin periode	Ja	Datum	De begindatum van de selectieperiode voor de gegevens in het RO
Datum einde periode	Ja	Datum	De einddatum (inclusief) van de selectieperiode voor de gegevens in het RO
Datum aanmaak	Ja	Datum	De datum waarop het bestand is aangemaakt

16.5.2 Recordsoort PER: Persoon

Naam	Verplicht	Formaat	Definitie
Recordsoort	Ja	AN3..3	Aanduiding van het record dat geleverd wordt. Toelichting: Waarde 'PER'.



Naam	Verplicht	Formaat	Definitie
Burgerservicenummer	Nee	AN9..9	Het burgerservicenummer (BSN) is het nummer dat de natuurlijke persoon uniek identificeert in overheidsadministraties. Toelichting: Het burgerservicenummer moet 9 cijfers bevatten en voldoen aan de 11 proef. Eventuele voorloophnullen worden altijd geleverd.
Onderwijsnummer	Nee	AN9..9	Het uniek identificerende nummer dat aan een onderwijsontvanger wordt toegekend indien deze niet of niet verifieerbaar over een BSN beschikt. Toelichting: Het onderwijsnummer moet 9 cijfers bevatten en voldoen aan een aangepaste 11 proef. Eventuele voorloophnullen worden altijd geleverd.
Geboortedatum	Ja	Datum onvolledig	De datum waarop de natuurlijke persoon is geboren.
Geslacht	Ja	AN1	De aanduiding van het geslacht van de natuurlijke persoon. Toelichting: Dit gegeven heeft de volgende waardenlijst: <ul style="list-style-type: none">• M (man)• V (Vrouw)• O (vastgesteld onbekend)

16.5.3 Recordsoort ISG: Inschrijving

Naam	Verplicht	Formaat	Definitie
Recordsoort	Ja	AN3..3	Aanduiding van het record dat geleverd wordt. Toelichting: Waarde 'ISG'.
Burgerservicenummer	Nee	AN9..9	Het burgerservicenummer (BSN) is het nummer dat de natuurlijke persoon uniek identificeert in overheidsadministraties. Toelichting: Het burgerservicenummer moet 9 cijfers bevatten en voldoen aan de 11 proef. Eventuele voorloophnullen worden altijd geleverd.
Onderwijsnummer	Nee	AN9..9	Het uniek identificerende nummer dat aan een onderwijsontvanger wordt toegekend indien deze niet of niet verifieerbaar over een BSN beschikt. Toelichting: Het onderwijsnummer moet 9 cijfers bevatten en voldoen aan een aangepaste 11 proef. Eventuele voorloophnullen worden altijd geleverd.



Naam	Verplicht	Formaat	Definitie
Inschrijvingvolnummer	Ja	AN20	Een door de instelling aan de inschrijving toegekend volgnummer ten behoeve van de registratie van een inschrijving bij DUO.
Administratie OIN	Ja	AN20..20	Een unieke code om een administratie te identificeren die de beheer voert over de inschrijving.
Datum inschrijving	Ja	Datum	De datum vanaf wanneer de betrokkene is ingeschreven bij een onderwijsinstelling
Datum uitschrijving	Nee	Datum	De laatste dag waarop de inschrijving van VAVO-student aan de onderwijsinstelling nog geldig is

16.5.4 Recordsoort ISP: Inschrijvingsperiode

Naam	Verplicht	Formaat	Definitie
Recordsoort	Ja	AN3..3	Aanduiding van het record dat geleverd wordt. Toelichting: Waarde 'ISP'.
Burgerservicenummer	Nee	AN9..9	Het burgerservicenummer (BSN) is het nummer dat de natuurlijke persoon uniek identificeert in overheidsadministraties. Toelichting: Het burgerservicenummer moet 9 cijfers bevatten en voldoen aan de 11 proef. Eventuele voorloophullende nullen worden altijd geleverd.
Onderwijsnummer	Nee	AN9..9	Het uniek identificerende nummer dat aan een onderwijsontvanger wordt toegekend indien deze niet of niet verifieerbaar over een BSN beschikt. Toelichting: Het onderwijsnummer moet 9 cijfers bevatten en voldoen aan een aangepaste 11 proef. Eventuele voorloophullende nullen worden altijd geleverd.
Inschrijvingvolnummer	Ja	AN20	Een door de instelling aan de inschrijving toegekend volgnummer ten behoeve van de registratie van een inschrijving bij DUO.
Datum begin	Ja	Datum	De datum die het begin van de periode aangeeft (inclusief).
Onderwijsaanbieder	Nee	AN7..7	De identificatie van een onderwijsaanbieder in de Registratie Instellingen en Opleidingen
Opleidingscode	Ja	AN4..4	De unieke code van de opleiding binnen het voortgezet onderwijs.
Onderwijslocatie	Nee	AN7..7	De identificatie van een onderwijslocatie in de Registratie Instellingen en Opleidingen.
intensiteit	Nee	AN2	De aanduiding die aangeeft waarop het onderwijs is ingericht wat betreft fysieke aanwezigheid op de onderwijslocatie. NB. Dit veld is optioneel omdat bij oude inschrijvingen (<2012) dit veld niet gevuld.



Naam	Verplicht	Formaat	Definitie
betalendePartij	Nee	AN1	De aanduiding die aangeeft wie de opleiding bekostigt. NB. Dit veld is optioneel omdat bij oude inschrijvingen (<2012) dit veld niet gevuld.

16.5.5 Recordsoort AVO: Aanvullende Opleiding

Naam	Verplicht	Formaat	Definitie
Recordsoort	Ja	AN3..3	Aanduiding van het record dat geleverd wordt. Toelichting: Waarde 'AVO'.
Burgerservicenummer	Nee	AN9..9	Het burgerservicenummer (BSN) is het nummer dat de natuurlijke persoon uniek identificeert in overheidsadministraties. Toelichting: Het burgerservicenummer moet 9 cijfers bevatten en voldoen aan de 11 proef. Eventuele voorloophnullen worden altijd geleverd.
Onderwijsnummer	Nee	AN9..9	Het uniek identificerende nummer dat aan een onderwijsontvanger wordt toegekend indien deze niet of niet verifieerbaar over een BSN beschikt. Toelichting: Het onderwijsnummer moet 9 cijfers bevatten en voldoen aan een aangepaste 11 proef. Eventuele voorloophnullen worden altijd geleverd.
Inschrijvingvolnummer	Ja	AN20	Een door de instelling aan de inschrijving toegekend volgnummer ten behoeve van de registratie van een inschrijving bij DUO.
Datum begin	Ja	Datum	De datum die het begin van de periode aangeeft (inclusief).
Opleidingscode	Ja	AN4..4	De unieke code van de opleiding binnen het VAVO die de VAVO-student ook volgt naast zijn 'hoofd' opleiding

16.5.6 Recordsoort EXR: Examenresultaat

Naam	Verplicht	Formaat	Definitie
Recordsoort	Ja	AN3..3	Aanduiding van het record dat geleverd wordt. Toelichting: Waarde 'EXR'.



Naam	Verplicht	Formaat	Definitie
Burgerservicenummer	Nee	AN9..9	Het burgerservicenummer (BSN) is het nummer dat de natuurlijke persoon uniek identificeert in overheidsadministraties. Toelichting: Het burgerservicenummer moet 9 cijfers bevatten en voldoen aan de 11 proef. Eventuele voorloophullingen worden altijd geleverd.
Onderwijsnummer	Nee	AN9..9	Het uniek identificerende nummer dat aan een onderwijsontvanger wordt toegekend indien deze niet of niet verifieerbaar over een BSN beschikt. Toelichting: Het onderwijsnummer moet 9 cijfers bevatten en voldoen aan een aangepaste 11 proef. Eventuele voorloophullingen worden altijd geleverd.
Examenresultaatvolgnummer	Ja	AN20	Het examenresultaatvolgnummer is een door de instelling aan het examenresultaat toegekend volgnummer ten behoeve van de registratie van een examenresultaat bij DUO. Dit nummer is uniek per persoon en Instellingscode.
Administratie OIN	Ja	AN20..20	Een unieke code om een administratie te identificeren die de beheer voert over de inschrijving.
Onderwijsaanbieder	Nee	AN7..7	De identificatie van een onderwijsaanbieder in de Registratie Instellingen en Opleidingen.
Indicatie teruggetrokken	Ja	AN1	De indicatie teruggetrokken geeft aan dat een VAVO-student zich tijdens een al gestart examentraject heeft teruggetrokken voor verdere deelname aan het examen. Hiermee vervallen alle tijdens het examentraject behaalde resultaten. Toelichting: Dit gegeven heeft de volgende waardenlijst: <ul style="list-style-type: none">• J (Ja)• N (Nee)
inschrijvingvolgnummer	Nee	AN20	Een door de instelling aan de inschrijving toegekend volgnummer ten behoeve van de registratie van een inschrijving bij DUO. Dit nummer is uniek per persoon en Instellingscode. Toelichting: Het inschrijvingsvolgnummer mag alleen cijfers en letters bevatten.

16.5.7 Recordsoort USL: Uitslag

Naam	Verplicht	Formaat	Definitie
Recordsoort	Ja	AN3..3	Aanduiding van het record dat geleverd wordt. Toelichting: Waarde 'USL'.



Naam	Verplicht	Formaat	Definitie
Burgerservicenummer	Nee	AN9..9	Het burgerservicenummer (BSN) is het nummer dat de natuurlijke persoon uniek identificeert in overheidsadministraties. Toelichting: Het burgerservicenummer moet 9 cijfers bevatten en voldoen aan de 11 proef. Eventuele voorloophullingen worden altijd geleverd.
Onderwijsnummer	Nee	AN9..9	Het uniek identificerende nummer dat aan een onderwijsontvanger wordt toegekend indien deze niet of niet verifieerbaar over een BSN beschikt. Toelichting: Het onderwijsnummer moet 9 cijfers bevatten en voldoen aan een aangepaste 11 proef. Eventuele voorloophullingen worden altijd geleverd.
Examenresultaatvolgnummer	Ja	AN20	Het examenresultaatvolgnummer is een door de instelling aan het examenresultaat toegekend volgnummer ten behoeve van de registratie van een examenresultaat bij DUO. Dit nummer is uniek per persoon en BRIN.
Examenregime	Ja	N4..4	Het examenregime is de regelgeving die van toepassing is tijdens het bepalen van de uitslag.
Niveau	Ja	AN70	Het onderwijsniveau waarop een VAVO-student examen heeft afgelegd voor een opleiding of een opleidingsonderdeel
Datum uitslag	Ja	Datum	De datum uitslag is de datum waarop de uitslag is vastgesteld.
Code uitslag	Ja	AN70	De uitslag geeft aan met welk gevolg een VAVO-student een examen voor een opleiding in het VAVO heeft afgerond.
Waardedocument	Nee	AN11	Waardedocument geeft aan of en welk waardedocument is behaald. Toelichting: Dit gegeven heeft de volgende waardenlijst: <ul style="list-style-type: none">• CERTIFICAAT• DIPLOMA
Indicatie cum laude	Nee	AN1	De indicatie cum laude geeft aan of de VAVO-student zijn diploma 'met lof' (cum laude) heeft behaald. Toelichting: Dit gegeven heeft de volgende waardenlijst: <ul style="list-style-type: none">• J (Ja)• N (Nee)

16.5.8 Recordsoort CLS: Cijferlijst

Naam	Verplicht	Formaat	Definitie
Recordsoort	Ja	AN3..3	Aanduiding van het record dat geleverd wordt. Toelichting: Waarde 'CLS'.



Naam	Verplicht	Formaat	Definitie
Burgerservicenummer	Nee	AN9..9	Het burgerservicenummer (BSN) is het nummer dat de natuurlijke persoon uniek identificeert in overheidsadministraties. Toelichting: Het burgerservicenummer moet 9 cijfers bevatten en voldoen aan de 11 proef. Eventuele voorloophnullen worden altijd geleverd.
Onderwijsnummer	Nee	AN9..9	Het uniek identificerende nummer dat aan een onderwijsontvanger wordt toegekend indien deze niet of niet verifieerbaar over een BSN beschikt. Toelichting: Het onderwijsnummer moet 9 cijfers bevatten en voldoen aan een aangepaste 11 proef. Eventuele voorloophnullen worden altijd geleverd.
Examenresultaatvolgnummer	Ja	AN20	Het examenresultaatvolgnummer is een door de instelling aan het examenresultaat toegekend volgnummer ten behoeve van de registratie van een examenresultaat bij DUO. Dit nummer is uniek per persoon en BRIN.
Opleidingscode	Ja	AN4..4	De unieke code van de opleiding binnen het voortgezet onderwijs.

16.5.9 Recordsoort RCL: Resultaat per Cijferlijst

Naam	Verplicht	Formaat	Definitie
Recordsoort	Ja	AN3..3	Aanduiding van het record dat geleverd wordt. Toelichting: Waarde 'RCL'.
Burgerservicenummer	Nee	AN9..9	Het burgerservicenummer (BSN) is het nummer dat de natuurlijke persoon uniek identificeert in overheidsadministraties. Toelichting: Het burgerservicenummer moet 9 cijfers bevatten en voldoen aan de 11 proef. Eventuele voorloophnullen worden altijd geleverd.
Onderwijsnummer	Nee	AN9..9	Het uniek identificerende nummer dat aan een onderwijsontvanger wordt toegekend indien deze niet of niet verifieerbaar over een BSN beschikt. Toelichting: Het onderwijsnummer moet 9 cijfers bevatten en voldoen aan een aangepaste 11 proef. Eventuele voorloophnullen worden altijd geleverd.



Naam	Verplicht	Formaat	Definitie
Examenresultaatvolgnummer	Ja	AN20	Het examenresultaatvolgnummer is een door de instelling aan het examenresultaat toegekend volgnummer ten behoeve van de registratie van een examenresultaat bij DUO. Dit nummer is uniek per persoon en BRIN.
Opleidingscode	Ja	AN4..4	De unieke code van de opleiding binnen het voortgezet onderwijs.
Resultaatvolgnummer	Ja	AN20	Het resultaatvolgnummer is de verwijzing naar het resultaat in het examenresultaat dat op de cijferlijst staat.
Examendeel	Nee	AN1	Het onderdeel van een profiel waarin het opleidingsonderdeel valt, geldend voor VAVO
Indicatie diplomavak	Ja	boolean	Een aanduiding die aangeeft of een geëxamineerd vak meetelt voor het diploma. Toelichting: Dit gegeven heeft de volgende waardenlijst: <ul style="list-style-type: none">• J (Ja)• N (Nee)
Indicatie Combinatiecijfer	Ja	AN1	Een aanduiding die aangeeft of het cijfer van het werkstuk is gebruikt bij de samenstelling van het combinatiecijfer. Toelichting: Dit gegeven heeft de volgende waardenlijst: <ul style="list-style-type: none">• J (Ja)• N (Nee)

16.5.10 Recordsoort RCR: Resultaat per Certificaat

Naam	Verplicht	Formaat	Definitie
Recordsoort	Ja	AN3..3	Aanduiding van het record dat geleverd wordt. Toelichting: Waarde 'RCR'.
Burgerservicenummer	Nee	AN9..9	Het burgerservicenummer (BSN) is het nummer dat de natuurlijke persoon uniek identificeert in overheidsadministraties. Toelichting: Het burgerservicenummer moet 9 cijfers bevatten en voldoen aan de 11 proef. Eventuele voorloophullenv worden altijd geleverd.
Onderwijsnummer	Nee	AN9..9	Het uniek identificerende nummer dat aan een onderwijsontvanger wordt toegekend indien deze niet of niet verifieerbaar over een BSN beschikt. Toelichting: Het onderwijsnummer moet 9 cijfers bevatten en voldoen aan een aangepaste 11 proef. Eventuele voorloophullenv worden altijd geleverd.



Naam	Verplicht	Formaat	Definitie
Examenresultaatvolgnummer	Ja	AN20	Het examenresultaatvolgnummer is een door de instelling aan het examenresultaat toegekend volgnummer ten behoeve van de registratie van een examenresultaat bij DUO. Dit nummer is uniek per persoon en BRIN.
Resultaatvolgnummer	Ja	AN20	Het resultaatvolgnummer is de verwijzing naar het resultaat in het examenresultaat waarvoor het certificaat is afgegeven.

16.5.11 Recordsoort VRS: Vakresultaat

Naam	Verplicht	Formaat	Definitie
Recordsoort	Ja	AN3..3	Aanduiding van het record dat geleverd wordt. Toelichting: Waarde 'VRS'.
Burgerservicenummer	Nee	AN9..9	Het burgerservicenummer (BSN) is het nummer dat de natuurlijke persoon uniek identificeert in overheidsadministraties. Toelichting: Het burgerservicenummer moet 9 cijfers bevatten en voldoen aan de 11 proef. Eventuele voorlooppunten worden altijd geleverd.
Onderwijsnummer	Nee	AN9..9	Het uniek identificerende nummer dat aan een onderwijsontvanger wordt toegekend indien deze niet of niet verifieerbaar over een BSN beschikt. Toelichting: Het onderwijsnummer moet 9 cijfers bevatten en voldoen aan een aangepaste 11 proef. Eventuele voorlooppunten worden altijd geleverd.
Examenresultaatvolgnummer	Ja	AN20	Het examenresultaatvolgnummer is een door de instelling aan het examenresultaat toegekend volgnummer ten behoeve van de registratie van een examenresultaat bij DUO. Dit nummer is uniek per persoon en BRIN.
Resultaatvolgnummer	Ja	AN20	Het resultaatvolgnummer is een, door de instelling aan een resultaat toegekend, volgnummer ten behoeve van de registratie van een examenresultaat bij DUO. Dit nummer is uniek binnen het examenresultaat.
examenregime resultaat	Nee	N4..4	Het examenregimeResultaat is de regelgeving die van toepassing is tijdens het behalen van het resultaat.
Niveau	Ja	AN70	Het onderwijsniveau waarop een VAVO-student examen heeft afgelegd voor een opleiding of een opleidingsonderdeel.
redenNietDeelname	Nee	AN1	De reden waarom een VAVO-student in een examenperiode niet deelgenomen heeft aan het examen voor een opleidingsonderdeel.



Naam	Verplicht	Formaat	Definitie
indicatieInruil	Ja	AN1	De indicatie inruil geeft aan of het resultaat in een eerder examentraject is behaald en wordt ingeruild om daarmee samen met de andere resultaten te voldoen aan de eisen voor het behalen van het diploma. Toelichting: Dit gegeven heeft de volgende waardenlijst: <ul style="list-style-type: none">• J (Ja)• N (Nee)
Vakcode	Ja	AN4..4	De vakcode is de unieke identificatiecode van een vak
Eindcijfer	Nee	N2	Het eindcijfer is het cijfer dat de VAVO-student heeft behaald voor het vak. Toelichting: Toegestane waarden 1 t/m 10
indicatieWerkstuk	Ja	AN1	De indicatie werkstuk geeft aan of het gemaakte werkstuk betrekking heeft op dit vak. Toelichting: Dit gegeven heeft de volgende waardenlijst: <ul style="list-style-type: none">• J (Ja)• N (Nee)
vervangenVak	Nee	AN4..4	De vakcode van het vak dat is vervangen door het vak waarvoor dit resultaat is behaald.
cijferSE	Nee	N2..3	Een kwantitatief eindresultaat van een instellingexamen voor een vak.
beoordelingSE	Nee	AN1	Een kwalitatief eindresultaat van een instellingexamen voor een vak.
tijdvak 1	Nee	AN1	Geeft aan in welk tijdvak het cijfer voor het centraal examen VAVO is behaald
cijferCE 1	nee	N2..3	Een kwantitatief eindresultaat van een centraalexamen voor een vak.
tijdvak 2	Nee	AN1	Geeft aan in welk tijdvak het cijfer voor de herkansing van het centraal examen VAVO is behaald
cijferCE 2	nee	N2..3	Een kwantitatief eindresultaat van een centraalexamen voor een vak dat is behaald bij een herkansing.

16.5.12 Recordsoort TRS: Toetsresultaat

Naam	Verplicht	Formaat	Definitie
Recordsoort	Ja	AN3..3	Aanduiding van het record dat geleverd wordt. Toelichting: Waarde 'TRS'.



Naam	Verplicht	Formaat	Definitie
Burgerservicenummer	Nee	AN9..9	Het burgerservicenummer (BSN) is het nummer dat de natuurlijke persoon uniek identificeert in overheidsadministraties. Toelichting: Het burgerservicenummer moet 9 cijfers bevatten en voldoen aan de 11 proef. Eventuele voorloophullende nullen worden altijd geleverd.
Onderwijsnummer	Nee	AN9..9	Het uniek identificerende nummer dat aan een onderwijsontvanger wordt toegekend indien deze niet of niet verifieerbaar over een BSN beschikt. Toelichting: Het onderwijsnummer moet 9 cijfers bevatten en voldoen aan een aangepaste 11 proef. Eventuele voorloophullende nullen worden altijd geleverd.
Examenresultaatvolnummer	Ja	AN20	Het examenresultaatvolnummer is een door de instelling aan het examenresultaat toegekend volnummer ten behoeve van de registratie van een examenresultaat bij DUO. Dit nummer is uniek per persoon en BRIN.
Resultaatvolnummer	Ja	AN20	Het resultaatvolnummer is een, door de instelling aan een resultaat toegekend, volnummer ten behoeve van de registratie van een examenresultaat bij DUO. Dit nummer is uniek binnen het examenresultaat.
Examenregime resultaat	Nee	N4..4	Het examenregimeResultaat is de regelgeving die van toepassing is tijdens het behalen van het resultaat.
Niveau	Ja	AN70	Het onderwijsniveau waarop een VAVO-student examen heeft afgelegd voor een opleiding of een opleidingsonderdeel.
Reden niet deelname	Nee	AN1	De reden waarom een VAVO-student in een examenperiode niet deelgenomen heeft aan het examen voor een opleidingsonderdeel.
indicatieInruil	Ja	AN1	De indicatie inruil geeft aan of het resultaat in een eerder examentraject is behaald en wordt ingeruild om daarmee samen met de andere resultaten te voldoen aan de eisen voor het behalen van het diploma. Toelichting: Dit gegeven heeft de volgende waardenlijst: <ul style="list-style-type: none">• J (Ja)• N (Nee)
Toetscode	Nee	AN4..4	De toetscode is de unieke identificatiecode van een toets
Eindcijfer	Nee	N2	Het eindcijfer is het cijfer dat de VAVO-student heeft behaald voor de toets.



16.5.13 Recordsoort WRS: Werkstukresultaat

Naam	Verplicht	Formaat	Definitie
Recordsoort	Ja	AN3..3	Aanduiding van het record dat geleverd wordt. Toelichting: Waarde 'WRS'.
Burgerservicenummer	Nee	AN9..9	Het burgerservicenummer (BSN) is het nummer dat de natuurlijke persoon uniek identificeert in overheidsadministraties. Toelichting: Het burgerservicenummer moet 9 cijfers bevatten en voldoen aan de 11 proef. Eventuele voorloophullende nullen worden altijd geleverd.
Onderwijsnummer	Nee	AN9..9	Het uniek identificerende nummer dat aan een onderwijsontvanger wordt toegekend indien deze niet of niet verifieerbaar over een BSN beschikt. Toelichting: Het onderwijsnummer moet 9 cijfers bevatten en voldoen aan een aangepaste 11 proef. Eventuele voorloophullende nullen worden altijd geleverd.
Examenresultaatvolgnummer	Ja	AN20	Het examenresultaatvolgnummer is een door de instelling aan het examenresultaat toegekend volgnummer ten behoeve van de registratie van een examenresultaat bij DUO. Dit nummer is uniek per persoon en BRIN.
Resultaatvolgnummer	Ja	AN20	Het resultaatvolgnummer is een, door de instelling aan een resultaat toegekend, volgnummer ten behoeve van de registratie van een examenresultaat bij DUO. Dit nummer is uniek binnen het examenresultaat.
Examenregime resultaat	Nee	N4..4	Het examenregimeResultaat is de regelgeving die van toepassing is tijdens het behalen van het resultaat.
Niveau	Ja	AN70	Het onderwijsniveau waarop een VAVO-student examen heeft afgelegd voor een opleiding of een opleidingsonderdeel.
Reden niet deelname	Nee	AN1	De reden waarom een VAVO-student in een examenperiode niet deelgenomen heeft aan het examen voor een opleidingsonderdeel.
indicatieInruil	Ja	AN1	De indicatie inruil geeft aan of het resultaat in een eerder examentraject is behaald en wordt ingeruild om daarmee samen met de andere resultaten te voldoen aan de eisen voor het behalen van het diploma. Toelichting: Dit gegeven heeft de volgende waardenlijst: <ul style="list-style-type: none">• J (Ja)• N (Nee)
Titel thema	Ja	AN150	De titel van het profielwerkstuk of het thema van het sectorwerkstuk
beoordelingWerkstuk	Nee	AN1	Een kwalitatief eindresultaat van een werkstuk.



Naam	Verplicht	Formaat	Definitie
cijferWerkstuk	Nee	AN2..3	Een kwantitatief eindresultaat van een werkstuk.

16.5.14 Recordsoort CRS: Combinatiecijferresultaat

Naam	Verplicht	Formaat	Definitie
Recordsoort	Ja	AN3..3	Aanduiding van het record dat geleverd wordt. Toelichting: Waarde 'CRS'.
Burgerservicenummer	Nee	AN9..9	Het burgerservicenummer (BSN) is het nummer dat de natuurlijke persoon uniek identificeert in overheidsadministraties. Toelichting: Het burgerservicenummer moet 9 cijfers bevatten en voldoen aan de 11 proef. Eventuele voorloophullende nullen worden altijd geleverd.
Onderwijsnummer	Nee	AN9..9	Het uniek identificerende nummer dat aan een onderwijsontvanger wordt toegekend indien deze niet of niet verifieerbaar over een BSN beschikt. Toelichting: Het onderwijsnummer moet 9 cijfers bevatten en voldoen aan een aangepaste 11 proef. Eventuele voorloophullende nullen worden altijd geleverd.
Examenresultaatvolgnummer	Ja	AN20	Het examenresultaatvolgnummer is een door de instelling aan het examenresultaat toegekend volgnummer ten behoeve van de registratie van een examenresultaat bij DUO. Dit nummer is uniek per persoon en BRIN.
Resultaatvolgnummer	Ja	AN20	Het resultaatvolgnummer is een, door de instelling aan een resultaat toegekend, volgnummer ten behoeve van de registratie van een examenresultaat bij DUO. Dit nummer is uniek binnen het examenresultaat.
Examenregime resultaat	Nee	N4..4	Het examenregimeResultaat is de regelgeving die van toepassing is tijdens het behalen van het resultaat.
Niveau	Ja	AN70	Het onderwijsniveau waarop een VAVO-student examen heeft afgelegd voor een opleiding of een opleidingsonderdeel.
Reden niet deelname	Nee	AN1	De reden waarom een VAVO-student in een examenperiode niet deelgenomen heeft aan het examen voor een opleidingsonderdeel.



Naam	Verplicht	Formaat	Definitie
indicatieInruil	Ja	AN1	De indicatie inruil geeft aan of het resultaat in een eerder examentraject is behaald en wordt ingeruild om daarmee samen met de andere resultaten te voldoen aan de eisen voor het behalen van het diploma. Toelichting: Dit gegeven heeft de volgende waardenlijst: <ul style="list-style-type: none">• J (Ja)• N (Nee)
Eindcijfer	Ja	N2	Het eindcijfer is het cijfer dat de VAVO-student heeft behaald voor het combinatiecijfer.

16.5.15 Recordsoort SRS: Stageresultaat

Naam	Verplicht	Formaat	Definitie
Recordsoort	Ja	AN3..3	Aanduiding van het record dat geleverd wordt. Toelichting: Waarde 'SRS'.
Burgerservicenummer	Nee	AN9..9	Het burgerservicenummer (BSN) is het nummer dat de natuurlijke persoon uniek identificeert in overheidsadministraties. Toelichting: Het burgerservicenummer moet 9 cijfers bevatten en voldoen aan de 11 proef. Eventuele voorloophullenvorden altijd geleverd.
Onderwijsnummer	Nee	AN9..9	Het uniek identificerende nummer dat aan een onderwijsontvanger wordt toegekend indien deze niet of niet verifieerbaar over een BSN beschikt. Toelichting: Het onderwijsnummer moet 9 cijfers bevatten en voldoen aan een aangepaste 11 proef. Eventuele voorloophullenvorden altijd geleverd.
Examenresultaatvolgnummer	Nee	AN20	Het examenresultaatvolgnummer is een door de instelling aan het examenresultaat toegekend volgnummer ten behoeve van de registratie van een examenresultaat bij DUO. Dit nummer is uniek per persoon en BRIN.
Resultaatvolgnummer	Ja	AN20	Het resultaatvolgnummer is een, door de instelling aan een resultaat toegekend, volgnummer ten behoeve van de registratie van een examenresultaat bij DUO. Dit nummer is uniek binnen het examenresultaat.
Examenregime resultaat	Ja	N4..4	Het examenregimeResultaat is de regelgeving die van toepassing is tijdens het behalen van het resultaat.
Niveau	Ja	AN70	Het onderwijsniveau waarop een VAVO-student examen heeft afgelegd voor een opleiding of een opleidingsonderdeel.



Naam	Verplicht	Formaat	Definitie
Reden niet deelname	Nee	AN1	De reden niet deelname is de reden waarom een VAVO-student in een examenperiode niet deelgenomen heeft aan het examen voor een opleidingsonderdeel geldend voor VAVO.
indicatieInruil	Ja	AN1	De indicatie inruil geeft aan of het resultaat in een eerder examentraject is behaald en wordt ingeruild om daarmee samen met de andere resultaten te voldoen aan de eisen voor het behalen van het diploma. Toelichting: Dit gegeven heeft de volgende waardenlijst: <ul style="list-style-type: none">• J (Ja)• N (Nee)
Stagecode	Ja	AN4..4	De stagecode is de unieke identificatiecode van een stage.
Beoordeling	Ja	AN1	De voor de stage behaalde beoordeling.

16.5.16 Recordsoort HRK: Herkansing

Naam	Verplicht	Formaat	Definitie
Recordsoort	Ja	AN3..3	Aanduiding van het record dat geleverd wordt. Toelichting: Waarde 'HRK'.
Burgerservicenummer	Nee	AN9..9	Het burgerservicenummer (BSN) is het nummer dat de natuurlijke persoon uniek identificeert in overheidsadministraties. Toelichting: Het burgerservicenummer moet 9 cijfers bevatten en voldoen aan de 11 proef. Eventuele voorloophulpnullen worden altijd geleverd.
Onderwijsnummer	Nee	AN9..9	Het uniek identificerende nummer dat aan een onderwijsontvanger wordt toegekend indien deze niet of niet verifieerbaar over een BSN beschikt. Toelichting: Het onderwijsnummer moet 9 cijfers bevatten en voldoen aan een aangepaste 11 proef. Eventuele voorloophulpnullen worden altijd geleverd.
Examenresultaatvolgnummer	Ja	AN20	Het examenresultaatvolgnummer is een door de instelling aan het examenresultaat toegekend volgnummer ten behoeve van de registratie van een examenresultaat bij DUO. Dit nummer is uniek per persoon en BRIN.
<u>Vakcode</u>	Ja	AN4..4	De vakcode is de unieke identificatiecode van een vak.



Naam	Verplicht	Formaat	Definitie
examenregimeResultaat	Ja	N4..4	Het examenregimeResultaat is de regelgeving die van toepassing is tijdens het behalen van het resultaat. Toelichting: Het regime wordt weergegeven met een jaartal (formaat EEJJ).
Tijdvak	Ja	AN70	Het tijdvak waarin een VAVO-student een herexamen VAVO gaat afleggen. Toelichting: Dit gegeven heeft een waardenlijst zie Tijdvak

16.5.17 Recordsoort SLR: Sluitrecord

Naam	Verplicht	Formaat	Definitie
Recordsoort	Ja	AN3..3	Aanduiding van het record dat geleverd wordt. Toelichting: Waarde 'SLR'.
Totaal aantal personen	Ja	N12	Totaal aantal personen dat in het RO is opgenomen. Dit is dus het aantal PER-records.
Totaal aantal deelnames	Ja	N12	Totaal aantal inschrijvingen (deelnames) dat in het RO is opgenomen. Dit is dus het aantal ISG-records.
Totaal aantal deelnameperiodes	Ja	N12	Totaal aantal inschrijvingsperiodes dat in het RO is opgenomen. Dit is dus het aantal ISP-records.
Totaal aantal aanvullende opleidingen	Ja	N12	Totaal aantal aanvullende opleidingen dat in het RO is opgenomen. Dit is dus het aantal AVO-records.
Totaal aantal examenresultaten	Ja	N12	Totaal aantal examenresultaten dat in het RO is opgenomen. Dit is dus het aantal EXR-records.
Totaal aantal uitlagen	Ja	N12	Totaal aantal uitlagen dat in het RO is opgenomen. Dit is dus het aantal USL-records.
Totaal aantal cijferlijsten	Ja	N12	Totaal aantal cijferlijsten dat in het RO is opgenomen. Dit is dus het aantal CSL-records.
Totaal aantal resultaten per cijferlijst	Ja	N12	Totaal aantal resultaten per cijferlijst dat in het RO is opgenomen. Dit is dus het aantal RCL-records.
Totaal aantal resultaten per certificaat	Ja	N12	Totaal aantal resultaten per certificaat dat in het RO is opgenomen. Dit is dus het aantal RCR-records.



Naam	Verplicht	Formaat	Definitie
Totaal aantal vakresultaten	Ja	N12	Totaal aantal vakresultaten dat in het RO is opgenomen. Dit is dus het aantal VRS-records
Totaal aantal toetsresultaten	Ja	N12	Totaal aantal toetsresultaten dat in het RO is opgenomen. Dit is dus het aantal TRS-records
Totaal aantal werkstukresultaten	Ja	N12	Totaal aantal werkstukresultaten dat in het RO is opgenomen. Dit is dus het aantal WRS-records
Totaal aantal combinatiecijferresultaten	Ja	N12	Totaal aantal combinatiecijferresultaten dat in het RO is opgenomen. Dit is dus het aantal CRS-records
Totaal aantal stageresultaten	Ja	N12	Totaal aantal stageresultaten dat in het RO is opgenomen. Dit is dus het aantal SRS-records
Totaal aantal herkansingen	Ja	N12	Totaal aantal herkansingen dat in het RO is opgenomen. Dit is dus het aantal HRK-records



17 Bijlage 12: Bestandsbeschrijving kwaliteitscontroles

17.1 Definitie

DUO voert wekelijks verschillende kwaliteitscontroles uit op de geregistreerde gegevens in het register. De meldingen uit deze controles worden ook aan de instellingen teruggekoppeld zodat de instelling deze kan controleren en eventueel corrigeren.

Deze levering bestaat uit twee bestanden, namelijk:

- Een bestand met meldingen uit de kwaliteitscontroles.
- Een bestand met daarin de telling van de huidige registerstand én overzicht van aantallen meldingen uit de kwaliteitscontroles.

17.2 Bestandsnaam

Bestandsnaam dashboard: Dashboard_VAVO_Instellingscode_99XX_EEJJMMDD.pdf

Bestandsnaam meldingen: KWC_VAVO_99XX_EEJJMMDD.csv

Uitleg definitie bestandsnaam:

99XX = Instellingscode-nummer

EEJJMMDD = Datum

17.3 Beschrijving dashboard

Het dashboard is een PDF-bestand met daarin de volgende gegevens in tabelvorm weergegeven:

- Tellingen van inschrijvingsgegevens
- Tellingen van examenresultaatgegevens
- Tellingen van kwaliteitscontrolemeldingen

17.4 Beschrijving meldingen kwaliteitscontrole

Bestand bevat een voorlooprecord: een header met veldnamen.

Bestand bevat geen sluitrecord.

Soort bestand: ASCII

Recordlengte: Variabel

Scheidingstekens: ;

Sortering: Op signaal en daarbinnen op BSN/OWN

Omschrijving	Formaat + lengte	Aantal	Definitie/toelichting
Signaal	AN200	[1]	De omschrijving van de foutsituatie.
Burgerservicenummer	AN9..9	[0..1]	Het burgerservicenummer (BSN) is het nummer dat de natuurlijke persoon uniek identificeert in overheidsadministraties. Indien nodig voorzien van voorloopnul.
Onderwijsnummer	AN9..9	[0..1]	Het uniek identificerende nummer dat aan een onderwijsontvanger wordt toegekend indien deze niet of niet verifieerbaar over een BSN beschikt. Toelichting: Burgerservicenummer of onderwijsnummer dient gevuld te zijn. Indien nodig voorzien van voorloopnul.
Datum en Tijd Aangeleverd	EEJJ-MM-DD uu:mm	[1]	De datum en tijd waarop het gegeven waarop de signaal betrekking heeft bij DUO is aangeleverd door de instelling.



Omschrijving	Formaat + lengte	Aantal	Definitie/toelichting
OIN	AN20..20	[1]	Een unieke code om een administratie te identificeren die de inschrijvingen beheert.
Inschrijvingvolnummer	AN20	[0..1]	Een door de instelling aan de inschrijving toegekend volgnummer ten behoeve van de registratie van een inschrijving bij DUO.
Examenresultaatvolnummer	AN20	[0..1]	Een door de instelling aan het examenresultaat toegekend volgnummer ten behoeve van de registratie van examenresultaat bij DUO.
onderwijsaanbieder	AN7..7	[0..1]	De identificatie van een onderwijsaanbieder in de Registratie Instellingen en Opleidingen. Toelichting: De onderwijsaanbieder bestaat uit 3 cijfers gevolgd door de hoofdletter 'A' gevolgd door 3 cijfers (nnnAnnn)
Opleidingscode	AN5..5	[0..1]	Opleidingscode op de datum van de foutsituatie. Afhankelijk van de controle kan het gaan om de opleiding bij de inschrijving of op het cijferlijst.
Leerjaar	N2	[0..1]	Leerjaar op de datum van de foutsituatie.
Geboortedatum	Datum onvolledig	[0..1]	De datum waarop de natuurlijke persoon is geboren.
Datum overlijden	Datum	[0..1]	De datum waarop de VAVO-student is overleden volgens de BRP.
begindatum inschrijvingsperiode T-1	Datum	[0..1]	Begindatum van de inschrijvingsperiode welke direct voor de periode ligt waarin de fout geconstateerd is.
leerjaar inschrijvingsperiode T-1)	N2	[0..1]	Leerjaar van de inschrijvingsperiode welke direct voor de periode ligt waarin de fout geconstateerd is.



18 Bijlage 13: OBO instructies voor accountant

Het Overzicht Overzicht Basis- en diplomagegevens Onderzoek (OBO) is het object van onderzoek bij het bekostigingsonderzoek, dat bij de instelling plaatsvindt. De OBO bevat echter meer informatie, dan de accountant hoeft te controleren. Om het voor de accountant eenvoudiger te maken, zijn hieronder een aantal selecties beschreven. Hiermee kan de accountant een selectie maken van de te controleren gegevens. Ook voor de verschillenlijst kan een selectie toegepast worden om de relevante gegevens te kunnen selecteren.

N.B.: voor beide geldt dat het alleen een beschrijving betreft; er wordt geen geautomatiseerde oplossing geboden.

18.1 Selecties in de OBO

18.1.1 Selectie inschrijvingen geldig op teldatum

Met onderstaande stappen kunnen alle inschrijvingen worden geselecteerd die geldig zijn op de teldatum (1-10):

1. Sluit door een filter te plaatsen op de waarde ISG in de kolom 'Recordtype' alle andere records uit zodat alleen de inschrijvingsrecords overblijven.
2. Selecteer vervolgens alle regels met de waarde 'J' in de kolom 'Indicatie geldig op 1-10'.

18.1.2 Selectie inschrijvingsperiodes geldig op teldatum

Met onderstaande stappen kunnen alle inschrijvingsperiodes worden geselecteerd die geldig zijn op de teldatum (1-10):

1. Sluit door een filter op de waarde ISP in de kolom 'Recordtype' alle andere records uit zodat alleen de inschrijvingsperioderecords overblijven.
2. Selecteer vervolgens alle regels met de waarde 'J' in de kolom 'Indicatie geldig op 1-10'.

18.1.3 Selectie bekostigbare inschrijvingsperiodes geldig op een teldatum

Met onderstaande stappen kunnen alle inschrijvingsperiodes worden geselecteerd die geldig zijn op de teldatum 1-10:

1. Voer de stappen van paragraaf 18.1.2 uit
2. Selecteer vervolgens alle regels met de waarde '4' in de kolom 'Betalende partij'.

18.1.4 Bepaling of een diploma voor bekostiging in aanmerking komt

Een diploma is een voorkomen van het recordtype Uitslag (USL) waarvan de kolom 'codeUitslag' de waarde 'G' heeft.

Een diploma komt voor bekostiging in aanmerking als:

- datum uitslag in het controlejaar ligt en
- in het voorkomen van het recordtype Inschrijvingsperiode (ISP) dat geldig is op de datumUitslag van het diploma de kolom 'Betalende partij' de waarde '4' heeft.

18.1.5 Bepaling of een vak voor bekostiging in aanmerking komt

De vakken die voor bekostiging in aanmerking komen zijn als volgt te herkennen in de OBO:

Alle voorkomens VRS-records waarvoor geldt

- examenregime = controlejaar
- indicatie inruil = Nee
- reden niet deelname is niet gevuld
- cijfer is ≥ 6



Als aanvullende voorwaarde om voor bekostigd te worden voor het vak geldt dat voor de bijbehorende inschrijving (ISG-record) in de inschrijvingsperiode (ISP-record) die geldig is op datum uitslag (uit het USL-record) moet gelden:

- betalende partij = Rijk
- intensiteit ongelijk aan extraneus

18.2 Selecties in de verschillenlijst bij de OBO

18.2.1 Selectie wijziging geldigheid inschrijving op een teldatum

Met onderstaande stappen kunnen alle inschrijvingen uit de verschillenlijst voor de diploma's worden geselecteerd, waarvan de geldigheid op een teldatum is gewijzigd. Dit kunnen 3 soorten wijzigingen zijn:

1. verwijderde inschrijvingen die geldig waren op een teldatum;
2. nieuwe inschrijvingen die geldig zijn op een teldatum;
3. inschrijvingen waarvan de geldigheid op een teldatum is gewijzigd.

Ad 1 Verwijderde inschrijvingen die geldig waren op een teldatum

Deze zijn als volgt te selecteren:

1. Selecteer met een filter op de waarde 'V' in de kolom 'Soort wijziging' alle verwijderde inschrijvingen.
2. Selecteer vervolgens met een filter op de waarde 'J' op de kolom 'Indicatie geldig op 1-10 vorig' alle verwijderde inschrijvingen die geldig waren op een teldatum

Ad 2 nieuwe inschrijvingen die geldig zijn op een teldatum

Deze zijn als volgt te selecteren:

1. Selecteer met een filter op de waarde 'T' in de kolom 'Soort wijziging' alle nieuwe inschrijvingen.
2. Selecteer vervolgens met een filter op de waarde 'J' op de kolom 'Indicatie geldig op 1-10 huidig' alle nieuwe inschrijvingen die geldig zijn op een teldatum

Ad 3 inschrijvingen waarvan de geldigheid op een teldatum is gewijzigd

Deze zijn als volgt te selecteren:

1. Selecteer met een filter op de waarde 'W' in de kolom 'Soort wijziging' alle gewijzigde inschrijvingen.
2. Selecteer vervolgens met een filter alle regels waarin de kolom 'Indicatie geldig op 1-10 huidig' gevuld is.

18.2.2 Selectie wijziging geldigheid inschrijvingsperiode op teldatum

Zie voorgaande paragraaf. De selectie is hetzelfde als voor de inschrijving maar dan op het bestand met de verschillen in de inschrijvingsperiode.

18.2.3 Selectie wijziging indicatie bekostigbaar diploma

Met onderstaande stappen kunnen uit de verschillenlijst voor de diploma's alle diploma's geselecteerd worden waarvan de indicatie bekostigbaar is gewijzigd. Dit kunnen 3 soorten wijzigingen zijn:

1. verwijderde diploma's met indicatie bekostigbaar is 'Ja'
2. nieuwe diploma's met indicatie bekostigbaar is 'Ja'
3. diploma's waarvan de indicatie bekostigbaar is gewijzigd

Ad 1. Verwijderde diploma's met indicatie bekostigbaar is 'Ja' zijn als volgt te selecteren:

1. Selecteer met een filter op de waarde 'V' in de kolom 'Soort wijziging' alle verwijderde diploma's.



2. Selecteer vervolgens alle regels met de waarde 'J' in de kolom 'Indicatie bekostigbaar vorig'.

Ad 2. Nieuwe diploma's met indicatie bekostigbaar is 'Ja' zijn als volgt te selecteren:

1. Selecteer alle nieuwe diploma's met een filter op de waarde 'T' in de kolom 'Soort wijziging'.
2. Selecteer vervolgens alle regels met de waarde 'J' in de kolom 'Indicatie bekostigbaar huidig'.

Ad 3. Diploma's waarvan de indicatie bekostigbaar is gewijzigd, zijn als volgt te selecteren:

1. Selecteer v met een filter op de waarde 'W' in de kolom 'Soort wijziging'.
Selecteer vervolgens alle regels waarin de kolom 'Indicatie bekostigbaar huidig' gevuld is.





19 Bijlage 15: Voorbeeld berichten

Onderstaande berichten zijn ter info opgenomen en beschrijft de gewenste situatie met betrekking tot het uitwisselen van berichten via de Edukoppeling_1.2 standaard. De velden die in het PVE expliciet zijn beschreven in hoofdstuk 3.4 van dit PVE zijn geel gemarkeerd.

De signing informatie is hierbij ingekort om het bericht leesbaar te houden. De inhoud van de velden dient ter illustratie en kan afwijken van het huidige XSD.

19.1 Voorbeeldbericht Aanlevering Request

HTTP-Request
HTTP header SOAPAction "http://duo.nl/contract/DUO_VOAanlevering_InschrijvingVo_V1/aanleverenInschrijvingVavo"
SOAP Message
SOAP Envelope <soapenv:Envelope xmlns:duo=" http://duo.nl/schema/DUO_VOAanlevering_InschrijvingVo_V1 " xmlns:soapenv="http://schemas.xmlsoap.org/soap/envelope/">
SOAP Header <SOAP-ENV:Header xmlns:wsa="http://www.w3.org/2005/08/addressing"> <wsse:Security xmlns:wsu="http://docs.oasis-open.org/wss/2004/01/oasis-200401-wss-wssecurity-utility-1.0.xsd" xmlns:wsse="http://docs.oasis-open.org/wss/2004/01/oasis-200401-wss-wssecurity-secext-1.0.xsd"> <wsu:Timestamp wsu:Id="TS-120D1F5A29709C812D149699419570340"> <wsu:Created>2017-06-09T07:43:15.703Z</wsu:Created> <wsu:Expires>2017-06-09T09:06:35.703Z</wsu:Expires> </wsu:Timestamp> <wsse:BinarySecurityToken EncodingType="http://docs.oasis-open.org/wss/2004/01/oasis-200401-wss-soap-message-security-1.0#Base64Binary" ValueType="http://docs.oasis-open.org/wss/2004/01/oasis-200401-wss-x509-token-profile-1.0#X509v3" wsu:Id="X509- /4JsxJnBGssxm/mLZcVvEGr7ruYOugUY/1wXAevfaPgUq9uBS9BmFcCMSjP13RJC6XxbMMXQZdiw33NDtUCuLWsUL7mkfR/NdNbn6S2/xuLkW57H AbfROJ0c4uS61mI1jk4T9RaEZpvRrPwSNf1P5ahknE3oInjXXuwjxs39vmXQeckDySDRIJHPNzz/kCAwEAATANBgkqhkiG9w0BAQUFAAOCAQEAgo8 kcpI+ ==</wsse:BinarySecurityToken> <ds:Signature Id="SIG-120D1F5A29709C812D149699419569239" xmlns:ds="http://www.w3.org/2000/09/xmldsig#"> <ds:SignedInfo> <ds:CanonicalizationMethod Algorithm="http://www.w3.org/2001/10/xml-exc-c14n#"> <ec:InclusiveNamespaces PrefixList="wsa SOAP-ENV"



```
xmlns:ec="http://www.w3.org/2001/10/xml-exc-c14n#"/>
</ds:CanonicalizationMethod>
<ds:SignatureMethod Algorithm="http://www.w3.org/2001/04/xmldsig-more#rsa-sha256" />
<ds:Reference URI="#id-120D1F5A29709C812D149699419569134">
<ds:Transforms>
<ds:Transform Algorithm="http://www.w3.org/2001/10/xml-exc-c14n#">
<ec:InclusiveNamespaces PrefixList="SOAP-ENV"
xmlns:ec="http://www.w3.org/2001/10/xml-exc-c14n#"/>
</ds:Transform>
</ds:Transforms>
<ds:DigestMethod Algorithm="http://www.w3.org/2001/04/xmlenc#sha256" />
<ds:DigestValue>1ztGWhu17BqHRYx5JlegsE6ivb0EyFJGrM4SbsSbsVQ=</ds:DigestValue>
</ds:Reference>
<ds:Reference URI="#id-120D1F5A29709C812D149699419569135">
<ds:Transforms>
<ds:Transform Algorithm="http://www.w3.org/2001/10/xml-exc-c14n#">
<ec:InclusiveNamespaces PrefixList="SOAP-ENV"
xmlns:ec="http://www.w3.org/2001/10/xml-exc-c14n#"/>
</ds:Transform>
</ds:Transforms>
<ds:DigestMethod Algorithm="http://www.w3.org/2001/04/xmlenc#sha256" />
<ds:DigestValue>OydKDJst5985GkEYkW+GTKwzsaCf3sde+kRE95HuofU=</ds:DigestValue>
</ds:Reference>
<ds:Reference URI="#id-120D1F5A29709C812D149699419569136">
<ds:Transforms>
<ds:Transform Algorithm="http://www.w3.org/2001/10/xml-exc-c14n#">
<ec:InclusiveNamespaces PrefixList="SOAP-ENV"
xmlns:ec="http://www.w3.org/2001/10/xml-exc-c14n#"/>
</ds:Transform>
</ds:Transforms>
<ds:DigestMethod Algorithm="http://www.w3.org/2001/04/xmlenc#sha256" />
<ds:DigestValue>bDZPBVxC9mf4eR+f3roYHTSvL3o6xvF+zN3KqiOfRok=</ds:DigestValue>
</ds:Reference>
<ds:Reference URI="#id-120D1F5A29709C812D149699419569137">
<ds:Transforms>
<ds:Transform Algorithm="http://www.w3.org/2001/10/xml-exc-c14n#">
<ec:InclusiveNamespaces PrefixList="SOAP-ENV"
xmlns:ec="http://www.w3.org/2001/10/xml-exc-c14n#"/>
```




```
</ds:Transform>
</ds:Transforms>
<ds:DigestMethod Algorithm="http://www.w3.org/2001/04/xmlenc#sha256" />
<ds:DigestValue>hgw2LPcinWLyqQHMqDIFIqu3gUm5yk9MFg8iUybtEF8= </ds:DigestValue>
</ds:Reference>
<ds:Reference URI="#id-120D1F5A29709C812D149699419569138">
<ds:Transforms>
<ds:Transform Algorithm="http://www.w3.org/2001/10/xml-exc-c14n#">
<ec:InclusiveNamespaces PrefixList=""
xmlns:ec="http://www.w3.org/2001/10/xml-exc-c14n#" />
</ds:Transform>
</ds:Transforms>
<ds:DigestMethod Algorithm="http://www.w3.org/2001/04/xmlenc#sha256" />
<ds:DigestValue>yNcbVgF7MS8I6dyf+9TRxDP2jAsUMycTvBkPzjytm6s= </ds:DigestValue>
</ds:Reference>
</ds:SignedInfo>
<ds:SignatureValue>hw9IwTWiJwSC2VqzNCmrZVeESG8BbC2kLHgCOUEBlvupof5f3poSF0L5yBLRWkIDnYpZO+OyCckE
WZf49ZjZdV5kdnVnYvMeol90bSQmq5ggBm8iv5wkaQj19GQE/yTEAZqlklk4TEfTPjaCU9B2snH1
nkkB3G4CFb5Y46U4r5WwUV3TmyaLirwkkBq/zoVrWXBjyd990YcJ4WqkqnsFZRmKWLvxxOVDsCn
nuv+JZUGLLrnAPt770bKxN0IqfPbevwoGirOoGDerBG1hczHeg6zx2LGYKGDmOYyugiF4L7xAkP
5Ebe/5G6Kzqphp0VSS6e+NPazKToEzGj0f8p3A== </ds:SignatureValue>
<ds:KeyInfo Id="KI-120D1F5A29709C812D149699419569132">
<wss:SecurityTokenReference wsu:Id="STR-120D1F5A29709C812D149699419569133">
<wss:Reference URI="#X509-120D1F5A29709C812D149699419569031" ValueType="http://docs.oasis-open.org/wss/2004/01/oasis-
200401-wss-x509-token-profile-1.0#X509v3" />
</wss:SecurityTokenReference>
</ds:KeyInfo>
</ds:Signature>
</wss:Security>
<wsa:Action wsu:Id="id-120D1F5A29709C812D149699419569136"
xmlns:wsu="http://docs.oasis-open.org/wss/2004/01/oasis-200401-wss-wssecurity-utility-1.0.xsd"
>http://duo.nl/contract/DUO_VOAanlevering_InschrijvingVo_V1/aanleverenInschrijvingVo</wsa:Action>
<wsa:From wsu:Id="id-120D1F5A29709C812D149699419569135"
xmlns:wsu="http://docs.oasis-open.org/wss/2004/01/oasis-200401-wss-wssecurity-utility-1.0.xsd">
<wsa:Address>http://www.w3.org/2005/08/addressing/anonymous?oin=0000000700025MB00000</wsa:Address>
</wsa:From>
<wsa:MessageID wsu:Id="id-120D1F5A29709C812D149699419569137"
xmlns:wsu="http://docs.oasis-open.org/wss/2004/01/oasis-200401-wss-wssecurity-utility-1.0.xsd"
```



```
>uuid:3532fbaf-fe7c-4f9d-84fd-e2ce3d2bbf03</wsa:MessageID>  
<wsa:To wsu:Id="id-120D1F5A29709C812D149699419569134"  
xmlns:wsu="http://docs.oasis-open.org/wss/2004/01/oasis-200401-wss-wssecurity-utility-1.0.xsd"  
>http://duo.nl/contract/DUO_VOAanlevering_InschrijvingVo_V1?oin=00000001800866472000</wsa:To>  
</SOAP-ENV:Header>
```

SOAP Body

```
<SOAP-ENV:Body wsu:Id="id-120D1F5A29709C812D149699419569138"  
xmlns:wsu="http://docs.oasis-open.org/wss/2004/01/oasis-200401-wss-wssecurity-utility-1.0.xsd">  
<!-- zie XSD-->  
</SOAP-ENV:Body>
```

```
</SOAP-ENV:Envelope>
```

19.2 Voorbeeldbericht Aanlevering Response

HTTP-Request**HTTP header**

```
SOAPAction http://duo.nl/contract/DUO_VOAanlevering_InschrijvingVo_V1/aanleverenInschrijvingVavo
```

SOAP Message**SOAP Envelope**

```
<SOAP-ENV:Envelope xmlns:SOAP-ENV="http://schemas.xmlsoap.org/soap/envelope/">
```

SOAP Header

```
<SOAP:Header xmlns:SOAP="http://schemas.xmlsoap.org/soap/envelope/">  
<wsa:To wsu:Id="Id-4d065e24-4268-481e-882d-bcf4e968a006"  
xmlns:wsa="http://www.w3.org/2005/08/addressing"  
xmlns:wsu="http://docs.oasis-open.org/wss/2004/01/oasis-200401-wss-wssecurity-utility-1.0.xsd"  
>http://www.w3.org/2005/08/addressing/anonymous?oin=0000000700025MB00000</wsa:To>  
<wsa:Action wsu:Id="Id-66e46142-34db-41cd-9ae7-a40d7dedc2f4"  
xmlns:wsa="http://www.w3.org/2005/08/addressing"  
xmlns:wsu="http://docs.oasis-open.org/wss/2004/01/oasis-200401-wss-wssecurity-utility-1.0.xsd"  
>http://duo.nl/contract/DUO_VOAanlevering_InschrijvingVo_V1/aanleverenInschrijvingVo</wsa:Action>  
<wsa:MessageID wsu:Id="Id-45e9dd42-5fb6-40f7-b206-8256b1c21970"  
xmlns:wsa="http://www.w3.org/2005/08/addressing"  
xmlns:wsu="http://docs.oasis-open.org/wss/2004/01/oasis-200401-wss-wssecurity-utility-1.0.xsd"  
>urn:uuid:6b230743-c03a-492b-a590-a238730092c3</wsa:MessageID>  
<wsa:RelatesTo wsu:Id="Id-a4d9b12a-aabe-434a-963d-b74900092220"
```



```
xmlns:wsa="http://www.w3.org/2005/08/addressing"
xmlns:wsu="http://docs.oasis-open.org/wss/2004/01/oasis-200401-wss-wssecurity-utility-1.0.xsd"
>uuid:3532fbaf-fe7c-4f9d-84fd-e2ce3d2bbf03</wsa:RelatesTo>
<wsa:From wsu:Id="Id-5f33906a-972e-4e79-81db-3a2b308ad405"
xmlns:wsa="http://www.w3.org/2005/08/addressing"
xmlns:wsu="http://docs.oasis-open.org/wss/2004/01/oasis-200401-wss-wssecurity-utility-1.0.xsd">
<wsa:Address>http://www.w3.org/2005/08/addressing/anonymous?oin=00000001800866472000</wsa:Address>
</wsa:From>
<wsse:Security
xmlns:wsse="http://docs.oasis-open.org/wss/2004/01/oasis-200401-wss-wssecurity-secext-1.0.xsd">
<wsu:Timestamp wsu:Id="Timestamp-ca735a6b-9ee9-4835-a471-e4896e237645"
xmlns:wsu="http://docs.oasis-open.org/wss/2004/01/oasis-200401-wss-wssecurity-utility-1.0.xsd">
<wsu:Created>2017-06-09T07:43:18Z</wsu:Created>
<wsu:Expires>2017-06-09T07:48:18Z</wsu:Expires>
</wsu:Timestamp>
<wsse:BinarySecurityToken wsu:Id="SecurityToken-604b12e9-a976-47fb-bb39-1131b65e9433" EncodingType="http://docs.oasis-
open.org/wss/2004/01/oasis-200401-wss-soap-message-security-1.0#Base64Binary" ValueType="http://docs.oasis-
open.org/wss/2004/01/oasis-200401-wss-x509-token-profile-1.0#X509v3"
xmlns:wsu="http://docs.oasis-open.org/wss/2004/01/oasis-200401-wss-wssecurity-utility-1.0.xsd"
>MIID2DCCAsACCQCfrbHJxNm4YjANBgkqhkiG9w0BAQUFADCBTELMAkGA1UEBhMCTkwxEjAQBgNVBAGMCUdyb25pbmdlbjESMBAGA1UEBwwJ
3fXiCouVFcVpHr35KStDavAHX2BM1Vjg1KNqIRIIPafYut+O4aV2INJzvNUhTJFUyDy58FO12PwUrTWYTRAWbBGrB4CZ5WeOsOEi2TpkbCxfWeJ2m
WX/lqWcIvT6VOvUvcpUM0aI/2K0IeeaXI5FzpPYUA7oQjvdYH3RqcUGBmfJqBa6OJpHRD/BVd+C8K+vP7sKCEbzc36cJQE9IsluevvAjSafgl8VPfFdyJu
z0m8n9HWNmDG7ZVonz5t7h8zENybemFLX5fQOgpg==</wsse:BinarySecurityToken>
<Signature
xmlns="http://www.w3.org/2000/09/xmldsig#">
<SignedInfo>
<CanonicalizationMethod Algorithm="http://www.w3.org/2001/10/xml-exc-c14n#" />
<SignatureMethod Algorithm="http://www.w3.org/2001/04/xmldsig-more#rsa-sha256" />
<Reference URI="#Id-4d065e24-4268-481e-882d-bcf4e968a006">
<Transforms>
<Transform Algorithm="http://www.w3.org/2001/10/xml-exc-c14n#" />
</Transforms>
<DigestMethod Algorithm="http://www.w3.org/2001/04/xmlenc#sha256" />
<DigestValue>n6mp9Ba21nu1OlwB9aRKeBQd4+8kIbEIJ5QAPIm3INy=</DigestValue>
</Reference>
<Reference URI="#Id-66e46142-34db-41cd-9ae7-a40d7dedc2f4">
<Transforms>
<Transform Algorithm="http://www.w3.org/2001/10/xml-exc-c14n#" />
</Transforms>
```



```
<DigestMethod Algorithm="http://www.w3.org/2001/04/xmlenc#sha256" />
<DigestValue>UU7gn8RGdP06REg7YzXO0FnF4QpqCn74P8NDFDcCuZs=</DigestValue>
</Reference>
<Reference URI="#Id-45e9dd42-5fb6-40f7-b206-8256b1c21970">
<Transforms>
<Transform Algorithm="http://www.w3.org/2001/10/xml-exc-c14n#" />
</Transforms>
<DigestMethod Algorithm="http://www.w3.org/2001/04/xmlenc#sha256" />
<DigestValue>im3AWxQO+4DIeDPbn0oqp+iab8+fIZJrWVCWmHlqEQE=</DigestValue>
</Reference>
<Reference URI="#Id-a4d9b12a-aabe-434a-963d-b74900092220">
<Transforms>
<Transform Algorithm="http://www.w3.org/2001/10/xml-exc-c14n#" />
</Transforms>
<DigestMethod Algorithm="http://www.w3.org/2001/04/xmlenc#sha256" />
<DigestValue>Dw+VAudFZT9DGBV4ids2pWk9d0sEyWyH60W13OF2nXY=</DigestValue>
</Reference>
<Reference URI="#Id-5f33906a-972e-4e79-81db-3a2b308ad405">
<Transforms>
<Transform Algorithm="http://www.w3.org/2001/10/xml-exc-c14n#" />
</Transforms>
<DigestMethod Algorithm="http://www.w3.org/2001/04/xmlenc#sha256" />
<DigestValue>4DcczbbLq5NHyv2oSHF0T2qlrf+rXmg/bPV46n9L0Vg=</DigestValue>
</Reference>
<Reference URI="#Id-0e214135-c582-472f-a08a-1c12d248804e">
<Transforms>
<Transform Algorithm="http://www.w3.org/2001/10/xml-exc-c14n#" />
</Transforms>
<DigestMethod Algorithm="http://www.w3.org/2001/04/xmlenc#sha256" />
<DigestValue>6jRNrgd9WiQa6T4aGS2GZYeSslxTneBCrkd+zOqQbJw=</DigestValue>
</Reference>
<Reference URI="#Timestamp-ca735a6b-9ee9-4835-a471-e4896e237645">
<Transforms>
<Transform Algorithm="http://www.w3.org/2001/10/xml-exc-c14n#" />
</Transforms>
<DigestMethod Algorithm="http://www.w3.org/2001/04/xmlenc#sha256" />
<DigestValue>vjmfljmnxY49pl3PU4bzSFOexpdo+M1yqoOV8+VQ9A4=</DigestValue>
</Reference>
```



```
</SignedInfo>
<SignatureValue>jjJ6fxvNNqiTOPTdrsLXxAvqAH9CjTI2HAufI8HEAnmco29qsPlgfJH9RsVeUiS4m3arci6rYN/pU0egQcwHHy3IecbjVDtCnllVQrtdTC
1z5/K8PVhsHkujBcLB1PA25T7lljcuxe5q0So0Hb6pd3REv7ctr4YLz81GU2+eTwJYqTcfYBf7bz1CAyuhOrF13jxdwK9i13H12gQYKGr+2DHXBpbXa+A
uBOzSM5byo/atZ7JogjzQAQjdApXZYJPMYB4aBaKgA89vIJIvL3EUfgvf+dgk0IIttZnyryo6mGGGKukuPOSjnXjt3aEihH2HohN8jgkVr7mTqhfjdoRgVA
==</SignatureValue>
<KeyInfo>
<wss:SecurityTokenReference>
<wss:Reference URI="#SecurityToken-604b12e9-a976-47fb-bb39-1131b65e9433" ValueType="http://docs.oasis-
open.org/wss/2004/01/oasis-200401-wss-x509-token-profile-1.0#X509v3" />
</wss:SecurityTokenReference>
</KeyInfo>
</Signature>
</wss:Security>
</SOAP:Header>
```

SOAP Body

```
<SOAP-ENV:Body wsu:Id="Id-0e214135-c582-472f-a08a-1c12d248804e"
xmlns:wsu="http://docs.oasis-open.org/wss/2004/01/oasis-200401-wss-wssecurity-utility-1.0.xsd">
  <!-- zie XSD-->
</SOAP-ENV:Body>
</SOAP-ENV:Envelope>
```

19.3 Voorbeeldbericht Aanlevering Response Foutmelding

HTTP-Request**HTTP header****SOAPAction****SOAP Message****SOAP Envelope**

```
< soapenv:Envelope xmlns:ocwduo="http://duo.nl/xsiltfunctions" xmlns:soapenv="http://schemas.xmlsoap.org/soap/envelope/">
```

SOAP Header

```
<SOAP:Header xmlns:SOAP="http://schemas.xmlsoap.org/soap/envelope/">
```

```
<wsa:To wsu:Id="Id-28bc0473-5c38-4ed7-ac3b-d67be424f01e"
```

```
xmlns:wsa="http://www.w3.org/2005/08/addressing"
```

```
xmlns:wsu="http://docs.oasis-open.org/wss/2004/01/oasis-200401-wss-wssecurity-utility-1.0.xsd"
```



```
>http://www.w3.org/2005/08/addressing/anonymous?oin=</wsa:To>
<wsa:Action wsu:Id="Id-c873fde7-cec6-4768-ad62-e1bef9c4f805"
xmlns:wsa="http://www.w3.org/2005/08/addressing"
xmlns:wsu="http://docs.oasis-open.org/wss/2004/01/oasis-200401-wss-wssecurity-utility-1.0.xsd"/>
<wsa:MessageID wsu:Id="Id-7b5a3f3b-f89f-4e26-b7c9-05a67aac30b4"
xmlns:wsa="http://www.w3.org/2005/08/addressing"
xmlns:wsu="http://docs.oasis-open.org/wss/2004/01/oasis-200401-wss-wssecurity-utility-1.0.xsd"
>urn:uuid:5e9090e1-d071-4637-833e-77c2505c507b</wsa:MessageID>
<wsa:RelatesTo wsu:Id="Id-7af62efe-27f5-48a1-8ba9-6694f2bd72d4"
xmlns:wsa="http://www.w3.org/2005/08/addressing"
xmlns:wsu="http://docs.oasis-open.org/wss/2004/01/oasis-200401-wss-wssecurity-utility-1.0.xsd"/>
<wsa:From wsu:Id="Id-7a05c60c-153f-40c3-837e-cda2a00a74c7"
xmlns:wsa="http://www.w3.org/2005/08/addressing"
xmlns:wsu="http://docs.oasis-open.org/wss/2004/01/oasis-200401-wss-wssecurity-utility-1.0.xsd">
<wsa:Address>http://www.w3.org/2005/08/addressing/anonymous?oin=</wsa:Address>
</wsa:From>
<wsse:Security
xmlns:wsse="http://docs.oasis-open.org/wss/2004/01/oasis-200401-wss-wssecurity-secext-1.0.xsd">
<wsu:Timestamp wsu:Id="Timestamp-3eeabf53-2abc-4529-96ea-42d8de714f4b"
xmlns:wsu="http://docs.oasis-open.org/wss/2004/01/oasis-200401-wss-wssecurity-utility-1.0.xsd">
<wsu:Created>2017-06-09T07:42:48Z</wsu:Created>
<wsu:Expires>2017-06-09T07:47:48Z</wsu:Expires>
</wsu:Timestamp>
<wsse:BinarySecurityToken wsu:Id="SecurityToken-0021ad6b-caba-45ab-86b0-84caadda85fb" EncodingType="http://docs.oasis-
open.org/wss/2004/01/oasis-200401-wss-soap-message-security-1.0#Base64Binary" ValueType="http://docs.oasis-
open.org/wss/2004/01/oasis-200401-wss-x509-token-profile-1.0#X509v3"
xmlns:wsu="http://docs.oasis-open.org/wss/2004/01/oasis-200401-wss-wssecurity-utility-1.0.xsd"
>MIID2DCCAsACCQCfrbHJxNm4YjANBgkqhkiG9w0BAQUFADCBTELMAkGA1UEBhMCTkwxEjAQBgNVBAGMCMUdyb25pbmdlbjESMBAGA1UEBwwJ
MTEwOVowga0xCzAJB+O4aV2INJzvNUhTJFUyDy58FO12PwUrTWYTRAWbBGRB4CZ5WeOsOEi2TpkbCxfWeJ2mWX/lqWcIvT6VOvUvcpUM0aI/2K0
IeeaXI5FzpPYUA7oQjvdYH3RqcUGBmfJqBa6OJpHRD/BVd+C8K+vP7sKCbzc36cJQE9lsluevvAjSafgl8VPffdyJuz0m8n9HWNmDG7ZVonz5t7h8zE
NybemFLX5fQOgpg==</wsse:BinarySecurityToken>
<Signature
xmlns="http://www.w3.org/2000/09/xmldsig#">
<SignedInfo>
<CanonicalizationMethod Algorithm="http://www.w3.org/2001/10/xml-exc-c14n#" />
<SignatureMethod Algorithm="http://www.w3.org/2001/04/xmldsig-more#rsa-sha256" />
<Reference URI="#Id-28bc0473-5c38-4ed7-ac3b-d67be424f01e">
<Transforms>
<Transform Algorithm="http://www.w3.org/2001/10/xml-exc-c14n#" />
```



```
</Transforms>
<DigestMethod Algorithm="http://www.w3.org/2001/04/xmlenc#sha256" />
<DigestValue>PEkGCLYJWZxE1zVskrgpS4qWbACqx7kH+4WVK0YC6PY=</DigestValue>
</Reference>
<Reference URI="#Id-c873fde7-cec6-4768-ad62-e1bef9c4f805">
<Transforms>
<Transform Algorithm="http://www.w3.org/2001/10/xml-exc-c14n#" />
</Transforms>
<DigestMethod Algorithm="http://www.w3.org/2001/04/xmlenc#sha256" />
<DigestValue>2CmZCYdmzVK7Z3JMZG3QSDKYeCbKEcw1GH8WSDcNEMU=</DigestValue>
</Reference>
<Reference URI="#Id-7b5a3f3b-f89f-4e26-b7c9-05a67aac30b4">
<Transforms>
<Transform Algorithm="http://www.w3.org/2001/10/xml-exc-c14n#" />
</Transforms>
<DigestMethod Algorithm="http://www.w3.org/2001/04/xmlenc#sha256" />
<DigestValue>sfR0FGQSpZbwYyZnMIT9qJ4XXN2242SMEspceXXtduo=</DigestValue>
</Reference>
<Reference URI="#Id-7af62efe-27f5-48a1-8ba9-6694f2bd72d4">
<Transforms>
<Transform Algorithm="http://www.w3.org/2001/10/xml-exc-c14n#" />
</Transforms>
<DigestMethod Algorithm="http://www.w3.org/2001/04/xmlenc#sha256" />
<DigestValue>cZ/iKdtjzciQKWYueo3LRyNPvHnn24spjBhe1WN+svc=</DigestValue>
</Reference>
<Reference URI="#Id-7a05c60c-153f-40c3-837e-cda2a00a74c7">
<Transforms>
<Transform Algorithm="http://www.w3.org/2001/10/xml-exc-c14n#" />
</Transforms>
<DigestMethod Algorithm="http://www.w3.org/2001/04/xmlenc#sha256" />
<DigestValue>u1FOUdCv2OTBjh2d+RyixBX9QQT6Pe3ntbZyV/3+c5s=</DigestValue>
</Reference>
<Reference URI="#Id-7efe3be7-30e8-47c4-9b05-200889c8ef4c">
<Transforms>
<Transform Algorithm="http://www.w3.org/2001/10/xml-exc-c14n#" />
</Transforms>
<DigestMethod Algorithm="http://www.w3.org/2001/04/xmlenc#sha256" />
<DigestValue>4lnX72e14k+p2XTqD2485nnSgw9yf2ETtb+rLlhkGIg=</DigestValue>
</Reference>
```

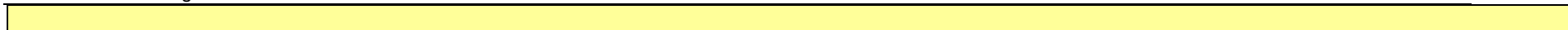


```
<Reference URI="#Timestamp-3eeabf53-2abc-4529-96ea-42d8de714f4b">
<Transforms>
<Transform Algorithm="http://www.w3.org/2001/10/xml-exc-c14n#" />
</Transforms>
<DigestMethod Algorithm="http://www.w3.org/2001/04/xmlenc#sha256" />
<DigestValue>bz0MhFBsnAAMF0pcexhAMozPvOavIyORp6kKaOnsy9I=</DigestValue>
</Reference>
</SignedInfo>
<SignatureValue>Hdu/xm1UuojXh5xEzFg4fODtta/1TfsFmNHDtfeRVWep3RoHIDFzXvGTRfWXgTboUYo/epFCzqr1jIj861nEfbVGWoIjbbWZYzDiEc
0uRoUHLvpH5YPvB1Kz/6BKIXbgHmxlhIzvKwuK0uiUx87PCSBgXLbNffFe6eNzEq+X1vuMeyTZvK4dV6bLqk6TF4JhoWI1oiwpxESmR+N7KwTLpg/Y
sLsk7KuvdNCmmMJxlG4yPh5gQNsQU28GZBx5E4JNmNHQEFfxNI/TaqYNxuiqyp8p8SNhp4Du++H6CwaZLeUmTkKvu+7AZoroLK4ivYtX/L7NAiyd
1qBpsp8N1phG0A==</SignatureValue>
<KeyInfo>
<wsse:SecurityTokenReference>
<wsse:Reference URI="#SecurityToken-0021ad6b-caba-45ab-86b0-84caadda85fb" ValueType="http://docs.oasis-
open.org/wss/2004/01/oasis-200401-wss-x509-token-profile-1.0#X509v3" />
</wsse:SecurityTokenReference>
</KeyInfo>
</Signature>
</wsse:Security>
</SOAP:Header>
```

SOAP Body

```
<soapenv:Body wsu:Id="Id-7efe3be7-30e8-47c4-9b05-200889c8ef4c"
xmlns:wsu="http://docs.oasis-open.org/wss/2004/01/oasis-200401-wss-wssecurity-utility-1.0.xsd">
<soapenv:Fault>
<faultcode>
<soapenv:Value>soapenv:Server.DK0050</soapenv:Value>
</faultcode>
<faultstring>
<soapenv:Text xml:lang="nl">Service afhandeling geeft fout</soapenv:Text>
</faultstring>
<detail>Fout bij ophalen waardenlijsten: waardenlijst niet gevonden: Experimentnaam-v01</detail>
</soapenv:Fault>
</soapenv:Body>
</soapenv:Envelope>
```

```
</SOAP-ENV:Envelope>
```



20 Bijlage 16: Bestandsbeschrijving TBG-i

20.1 Definitie

Het TBG-i (Terugkoppeling BekostigingsGrondslagen individueel) bevat alle individuele bekostigingsgrondslagen van de inschrijvingen, uitslagen en vakresultaten op de instelling met inachtneming van de door de aanvrager opgegeven criteria. Bij de aanvraag moet het bekostigingsjaar worden opgegeven.

Voor elke teldatum in de opgegeven periode waarvoor een status is bepaald, wordt een regel opgenomen.

20.2 Beheeraspecten

Het TBG-i is een .csv (comma separated values) bestand. Het veld scheidingsteken in dit bestand is niet de komma, maar de puntkomma. Dit bestand kan worden ingelezen in een spreadsheetapplicatie.

20.3 Bestandsnaam

Bestandsnaam: ``VAVO_TBGI_AANVRAAG_' + BRIN + DATUM_TIJD_VERWERKING` in formaat ``jjjjmdd-uu24mi' + `_' + ID + `.csv'`

Voorbeeld:

`VAVO_TBGI_AANVRAAG_99HZ_20200124_2119_5467.csv`

Opmerking:

Een aantal keren per jaar maakt DUO een momentopname van alle individuele bekostigingsgrondslagen. Deze momentopname gebruikt DUO onder andere voor het berekenen van de bekostiging van de VAVO instellingen. Van deze momentopname worden TBGI-bestanden aangemaakt en ter beschikking gesteld aan de instellingen.

Bestandsnaam: ``VAVO_TBGI_BEKOSTIGING_' + BRIN + DATUM_TIJD_VERWERKING` in formaat ``jjjjmdd-uu24mi' + `_' + ID + `.csv'`

Voorbeeld:

`VAVO_TBGI_BEKOSTIGING_99HZ_20200124_2119_5467.csv`

20.4 Beschrijving recordsoorten

Het bestand is opgebouwd uit 11 verschillende soorten regels:

Headerregel:

Dit is altijd de eerste regel van het bestand en komt maar 1 x voor in het bestand. De regel beschrijft de kolomnamen die geldig zijn voor alle regelsoorten in het bestand.

De eerste drie kolomnamen en de laatste kolomnaam zijn specifiek: BRIN, REGELNUMMER, RECORDSOORT en BESTANDSNAAM.

De andere kolomnamen zijn generiek: KOLOM_04, KOLOM_05, ..., KOLOM_18

Na de headerregel komen de overige regels. Iedere soort regel wordt gekenmerkt met een eigen RECORDSOORT. De volgorde van de recordsoorten is iedere keer gelijk:

- VLP_KOP
- VLP
- ISG_KOP



- ISG
- USG_KOP
- USG
- VRS_KOP
- VRS
- CSR_KOP
- CSR

20.4.1 Recordsoort VLP_KOP

Kolomnaam	Verplicht	Formaat/ vaste waarde	Definitie
BRIN	Ja	AN4..4	Een unieke code voor een onderwijsinstelling.
REGELNUMMER	Ja	N	Het nummer van de regel in het bestand.
RECORDSOORT	Ja	'VLP_KOP'	Deze regel komt 1 x voor per AANVRAAG_ID en bevat de kolomnamen voor de VLP-regel.
KOLOM_04	Ja	'Controlejaar'	Het kalenderjaar dat gecontroleerd wordt door de accountant.
KOLOM_05	Ja	'Sector '	Aanduiding welke type voortgezetonderwijs het betreft
KOLOM_06	Ja	'Bekostigingsjaar'	Het kalenderjaar waarop de bekostiging betrekking heeft
KOLOM_07	Ja	'Statusbepaling_Bekostigingsstatus'	Geeft aan of de bekostigingsstatus definitief is bepaald of voorlopig
KOLOM_08	Ja	'Datum_Aanvraag'	Datum dat de instelling de TBG-i heeft aangevraagd
KOLOM_09	Ja	Vaste waarde 'Datum_Aanmaak'	Systeem datumtijd, welke wordt bepaald voor de start van het aanmaken van het VAVO TBGI-bestand.
KOLOM_10	Ja	'Datum_Aanvraag_OBO'	De datum waarop het OBO bestand is aangevraagd
KOLOM_11	Nee	Leeg	
KOLOM_12	Nee	Leeg	
KOLOM_13	Nee	Leeg	
KOLOM_14	Nee	Leeg	
KOLOM_15	Nee	Leeg	
KOLOM_16	Nee	Leeg	
KOLOM_17	Nee	Leeg	
KOLOM_18	Nee	Leeg	
BESTANDSNAAM	Ja	AN70	'VAVO_TBGI_AANVRAAG_' + BRIN + DATUM_TIJD_VERWERKING in formaat 'jjjjmdd-uu24mi' + '_' + ID + '.csv'

20.4.2 Recordsoort VLP



Kolomnaam	Verplicht	Formaat/ vaste waarde	Definitie
BRIN	Ja	AN4..4	Een unieke code voor een onderwijsinstelling.
REGELNUMMER	Ja	N	Het nummer van de regel in het bestand.
RECORDSOORT	Ja	VLP	'VLP' staat voor 'Voorloop'. Deze regel komt 1 x voor per AANVRAAG_ID en bevat de algemene aanvraag gegevens.
KOLOM_04	Ja	N4..4 formaat EEJJ	Het kalenderjaar dat gecontroleerd wordt door de accountant.
KOLOM_05	Ja	VAVO	Aanduiding welke type voortgezetonderwijs het betreft
KOLOM_06	Ja	N4..4 formaat EEJJ	Het kalenderjaar waarop de bekostiging betrekking heeft
KOLOM_07	Ja	AN1	Geeft aan of de bekostigingsstatus definitief is bepaald of voorlopig
KOLOM_08	Ja	Datum_tijd	formaat 'jjjj-mm-dd hh:mi:ss'
KOLOM_09	Ja	Datum_tijd	formaat 'jjjj-mm-dd hh:mi:ss'
KOLOM_10	Nee	Datum	formaat 'jjjj-mm-dd'
KOLOM_11	Nee		Leeg
KOLOM_12	Nee		Leeg
KOLOM_13	Nee		Leeg
KOLOM_14	Nee		Leeg
KOLOM_15	Nee		Leeg
KOLOM_16	Nee		Leeg
KOLOM_17	Nee		Leeg
KOLOM_18	Nee		Leeg
BESTANDSNAAM	Ja	AN70	VAVO_TBGI_AANVRAAG_' + BRIN + DATUM_TIJD_VERWERKING in formaat 'jjjjmdd-uu24mi' + '_' + ID + '.csv

20.4.3 Recordsoort ISG_KOP

Kolomnaam	Verplicht	Formaat/ vaste waarde	Definitie
BRIN	Ja	AN4..4	Een unieke code voor een onderwijsinstelling.
REGELNUMMER	Ja	N	Het nummer van de regel in het bestand.
RECORDSOORT	Ja	'ISG_KOP'	De ISG_KOP komt alleen voor wanneer het ook ISG-regels bevat. De ISG_KOP-regel bevat de kolomnamen van de ISG-regel.
KOLOM_04	Nee	BSN	Het burgerservicenummer (BSN) is het nummer dat de natuurlijke persoon uniek identificeert in overheidsadministraties.
KOLOM_05	Nee	OWN	Het uniek identificerende nummer dat aan een onderwijsontvanger wordt toegekend indien deze niet of niet verifieerbaar over een BSN beschikt.



Kolomnaam	Verplicht	Formaat/ vaste waarde	Definitie
KOLOM_06	Ja	Inschrijvingvolgnummer	Een door de instelling aan de inschrijving toegekend volgnummer ten behoeve van de registratie van een inschrijving bij DUO.
KOLOM_07	Ja	Organisatie_Identificatienummer	Een unieke code om een administratie te identificeren die de inschrijvingen beheert.
KOLOM_08	Ja	Bekostigingsstatus	Geeft aan of de inschrijving voor bekostiging in aanmerking komt.
KOLOM_09	Ja	Niveau	Het onderwijsniveau waarop een VAVO-student is ingeschreven
KOLOM_10	Ja	Terugmeldingsreden	Extra informatie over de reden van de terugmelding voor de betreffende persoon Toelichting: Dit gegeven heeft een waardenlijst zie terugmeldingsreden
KOLOM_11	Ja	Datumtijd Bekostigingsstatus	De datumtijd dat de bekostigingsstatus is bepaald
KOLOM_12	Ja	Betalende_Partij	De aanduiding die aangeeft wie de opleiding bekostigt.
KOLOM_13	Ja	Opleidingcode	De unieke code van de opleiding binnen het voortgezet onderwijs.
KOLOM_14	Ja	Gewichtsfactor	Code van de gewichtenregeling volgens welke het gewicht van de VAVO-student is bepaald.
KOLOM_15	Nee	Signaalcode	De aanduiding van de reden van afkeuring of de bijzondere situatie die tijdens de vaststelling van de bekostigingsgrondslagen is geconstateerd
KOLOM_16	Nee	Signaal_Omschrijving	De omschrijving van de de reden van afkeuring of de bijzondere situatie die tijdens de vaststelling van de bekostigingsgrondslagen is geconstateerd
KOLOM_17	Nee	Parameter 1	Waarde van parameter 1
KOLOM_18	Nee	Parameter 2	Waarde van parameter 2
BESTANDSNAAM	Ja	AN70	'VAVO_TBGI_AANVRAAG_' + BRIN + DATUM_TIJD_VERWERKING in formaat 'jjjjmdd-uu24mi' + '_' + ID + '.csv'

20.4.4 Recordsoort ISG

Kolomnaam	Verplicht	Formaat/ vaste waarde	Definitie
BRIN	Ja	AN4..4	Een unieke code voor een onderwijsinstelling.
REGELNUMMER	Ja	N	Het nummer van de regel in het bestand.



Kolomnaam	Verplicht	Formaat/ vaste waarde	Definitie
RECORDSOORT	Ja	'ISG'	'ISG' staat voor 'Inschrijving'. Deze regel komt 0, 1 of meerdere keren voor. Deze regel bevat de inschrijvingen voor deze instelling op 1-okt van het controlejaar. Tevens wordt hierbij aangegeven of de desbetreffende inschrijving in aanmerking komt voor bekostiging. Ook worden eventuele signalen met bijbehorende parameters weergegeven.
KOLOM_04	Nee	AN9..9	Het burgerservicenummer (BSN) is het nummer dat de natuurlijke persoon uniek identificeert in overheidsadministraties.
KOLOM_05	Nee	AN9..9	Het uniek identificerende nummer dat aan een onderwijsontvanger wordt toegekend indien deze niet of niet verifieerbaar over een BSN beschikt.
KOLOM_06	Ja	AN20	Een door de instelling aan de inschrijving toegekend volgnummer ten behoeve van de registratie van een inschrijving bij DUO.
KOLOM_07	Ja	AN20..20	Een unieke code om een administratie te identificeren die de inschrijvingen beheert.
KOLOM_08	Ja	AN1	Geeft aan of de inschrijving voor bekostiging in aanmerking komt.
KOLOM_09	Ja	AN70	Het onderwijsniveau waarop een VAVO-student is ingeschreven: VWO
KOLOM_10	Ja	AN2..2	Extra informatie over de reden van de terugmelding voor de betreffende persoon Toelichting: Dit gegeven heeft een waardenlijst zie terugmeldingsredenen
KOLOM_11	Ja	Datum_tijd	formaat 'jjjj-mm-dd hh:mi:ss'
KOLOM_12	Ja	AN1	De aanduiding die aangeeft wie de opleiding bekostigd.
KOLOM_13	Ja	AN4..4	De unieke code van de opleiding binnen het voortgezet onderwijs.
KOLOM_14	Ja	AN3	Code van de gewichtenregeling volgens welke het gewicht van de VAVO-student is bepaald.
KOLOM_15	Nee	AN3	De aanduiding van de reden van afkeuring of de bijzondere situatie die tijdens de vaststelling van de bekostigingsgrondslagen is geconstateerd
KOLOM_16	Nee	AN255	De omschrijving van de de reden van afkeuring of de bijzondere situatie die tijdens de vaststelling van de bekostigingsgrondslagen is geconstateerd
KOLOM_17	Nee	Parameter 1	Wanneer er een parameter verbonden is met het signaal, dan WAARDE, anders leeg



Kolomnaam	Verplicht	Formaat/ vaste waarde	Definitie
KOLOM_18	Nee	Parameter 2	Wanneer er twee parameters verbonden zijn met het signaal, dan WAARDE van tweede parameter, anders leeg
BESTANDSNAAM	Ja	AN70	'VAVO_TBGI_AANVRAAG_' + BRIN + DATUM_TIJD_VERWERKING in formaat 'jjjjmdd-uu24mi' + '_' + ID + '.csv'

20.4.5 Recordsoort USG_KOP

Kolomnaam	Verplicht	Formaat/ vaste waarde	Definitie
BRIN	Ja	AN4..4	Een unieke code voor een onderwijsinstelling.
REGELNUMMER	Ja	N	Het nummer van de regel in het bestand.
RECORDSOORT	Ja	'USG_KOP'	De USG_KOP komt alleen voor wanneer het ook USG-regels bevat. De USG_KOP-regel bevat de kolomnamen van de USG-regel.
KOLOM_04	Nee	BSN	Het burgerservicenummer (BSN) is het nummer dat de natuurlijke persoon uniek identificeert in overheidsadministraties.
KOLOM_05	Nee	OWN	Het uniek identificerende nummer dat aan een onderwijsontvanger wordt toegekend indien deze niet of niet verifieerbaar over een BSN beschikt.
KOLOM_06	Ja	Inschrijvingvolnummer	Een door de instelling aan de inschrijving toegekend volgnummer ten behoeve van de registratie van een inschrijving bij DUO.
KOLOM_07	Ja	<u>Examenresultaatvolnummer</u>	Een door de instelling aan het onderwijsresultaat toegekend volgnummer ten behoeve van de registratie van een onderwijsresultaat bij DUO.
KOLOM_08	Ja	Bekostigingsstatus	Geeft aan of de inschrijving, diploma of vak voor bekostiging in aanmerking komt.
KOLOM_09	Ja	Niveau	Het onderwijsniveau waarop een VAVO-student examen heeft afgelegd voor een opleiding of een opleidingsonderdeel
KOLOM_10	Ja	Terugmeldingsreden	Extra informatie over de reden van de terugmelding voor de betreffende persoon Toelichting: Dit gegeven heeft een waardenlijst zie terugmeldingsreden
KOLOM_11	Ja	Datumtijd Bekostigingsstatus	De datumtijd dat de bekostigingsstatus is bepaald
KOLOM_12	Ja	Datum_uitslag	De datum dat de uitslag bepaald is.
KOLOM_13	Nee	Leeg	
KOLOM_14	Ja	Gewichtsfactor	Code van de gewichtenregeling volgens welke het gewicht van de VAVO-student is bepaald.



Kolomnaam	Verplicht	Formaat/ vaste waarde	Definitie
KOLOM_15	Nee	Signaalcode	De aanduiding van de reden van afkeuring of de bijzondere situatie die tijdens de vaststelling van de bekostigingsgrondslagen is geconstateerd
KOLOM_16	Nee	Signaal_Omschrijving	De omschrijving van de de reden van afkeuring of de bijzondere situatie die tijdens de vaststelling van de bekostigingsgrondslagen is geconstateerd
KOLOM_17	Nee	Parameter 1	Waarde van parameter 1
KOLOM_18	Nee	Parameter 2	Waarde van parameter 2
BESTANDSNAAM	Ja	AN70	'VAVO_TBGI_AANVRAAG_' + BRIN + DATUM_TIJD_VERWERKING in formaat 'jjjjmmdd-uu24mi' + '_' + ID + '.csv'

20.4.6 Recordsoort USG

Kolomnaam	Verplicht	Formaat/ vaste waarde	Definitie
BRIN	Ja	AN4..4	Een unieke code voor een onderwijsinstelling.
REGELNUMMER	Ja	N	Het nummer van de regel in het bestand.
RECORDSOORT	Ja	'USG'	'USG' staat voor 'Uitslag'. Deze regel komt 0, 1 of meerdere keren voor. Deze regel bevat de afgelegde examens met de daarbij horende uitslag voor deze instelling in het controlejaar. Tevens wordt hierbij aangegeven of de desbetreffende uitslag in aanmerking komt voor bekostiging. Ook worden eventuele signalen met bijbehorende parameters weergegeven.
KOLOM_04	Nee	AN9..9	Het burgerservicenummer (BSN) is het nummer dat de natuurlijke persoon uniek identificeert in overheidsadministraties.
KOLOM_05	Nee	AN9..9	Het uniek identificerende nummer dat aan een onderwijsontvanger wordt toegekend indien deze niet of niet verifieerbaar over een BSN beschikt.
KOLOM_06	Ja	AN20	Een door de instelling aan de inschrijving toegekend volgnummer ten behoeve van de registratie van een inschrijving bij DUO.
KOLOM_07	Ja	<u>AN20</u>	Een door de instelling aan het onderwijsresultaat toegekend volgnummer ten behoeve van de registratie van een onderwijsresultaat bij DUO.
KOLOM_08	Ja	AN1	Geeft aan of de inschrijving voor bekostiging in aanmerking komt.
KOLOM_09	Ja	AN70	Het onderwijsniveau waarop een VAVO-student is ingeschreven: VWO



Kolomnaam	Verplicht	Formaat/ vaste waarde	Definitie
KOLOM_10	Ja	AN2..2	Extra informatie over de reden van de terugmelding voor de betreffende persoon Toelichting: Dit gegeven heeft een waardenlijst zie terugmeldingsreden
KOLOM_11	Ja	Datum_tijd	formaat 'jjjj-mm-dd hh:mi:ss'
KOLOM_12	Ja	Datum	formaat 'jjjj-mm-dd'
KOLOM_13	Nee	Leeg	
KOLOM_14	Ja	AN3	Code van de gewichtenregeling volgens welke het gewicht van de VAVO-student is bepaald.
KOLOM_15	Nee	AN3	De aanduiding van de reden van afkeuring of de bijzondere situatie die tijdens de vaststelling van de bekostigingsgrondslagen is geconstateerd
KOLOM_16	Nee	AN255	De omschrijving van de de reden van afkeuring of de bijzondere situatie die tijdens de vaststelling van de bekostigingsgrondslagen is geconstateerd
KOLOM_17	Nee	Parameter 1	Wanneer er een parameter verbonden is met het signaal, dan WAARDE, anders leeg
KOLOM_18	Nee	Parameter 2	Wanneer er twee parameters verbonden zijn met het signaal, dan WAARDE van tweede parameter, anders leeg
BESTANDSNAAM	Ja	AN70	'VAVO_TBGI_AANVRAAG_' + BRIN + DATUM_TIJD_VERWERKING in formaat 'jjjjmdd-uu24mi' + '_' + ID + '.csv'

20.4.7 Recordsoort VRS_KOP

Kolomnaam	Verplicht	Formaat/ vaste waarde	Definitie
BRIN	Ja	AN4..4	Een unieke code voor een onderwijsinstelling.
REGELNUMMER	Ja	N	Het nummer van de regel in het bestand.
RECORDSOORT	Ja	'VRS_KOP'	De VRS_KOP komt alleen voor wanneer het ook VRS-regels bevat. De VRS_KOP-regel bevat de kolomnamen van de VRS-regel.
KOLOM_04	Nee	BSN	Het burgerservicenummer (BSN) is het nummer dat de natuurlijke persoon uniek identificeert in overheidsadministraties.
KOLOM_05	Nee	OWN	Het uniek identificerende nummer dat aan een onderwijsontvanger wordt toegekend indien deze niet of niet verifieerbaar over een BSN beschikt.
KOLOM_06	Ja	Inschrijvingvolgnummer	Een door de instelling aan de inschrijving toegekend volgnummer ten behoeve van de registratie van een inschrijving bij DUO.



Kolomnaam	Verplicht	Formaat/ vaste waarde	Definitie
KOLOM_07	Ja	<u>Examenresultaatvol nummer</u>	Een door de instelling aan het onderwijsresultaat toegekend volgnummer ten behoeve van de registratie van een onderwijsresultaat bij DUO.
KOLOM_08	Ja	Bekostigingsstatus	Geeft aan of de inschrijving, diploma of vak voor bekostiging in aanmerking komt.
KOLOM_09	Ja	Niveau	Het onderwijsniveau waarop een VAVO-student examen heeft afgelegd voor een opleiding of een opleidingsonderdeel
KOLOM_10	Ja	Terugmeldingsreden	Extra informatie over de reden van de terugmelding voor de betreffende persoon Toelichting: Dit gegeven heeft een waardenlijst zie terugmeldingsreden
KOLOM_11	Ja	Datumtijd Bekostigingsstatus	De datumtijd dat de bekostigingsstatus is bepaald
KOLOM_12	Ja	Vakcode	De vakcode is de unieke identificatiecode van een vak
KOLOM_13	Nee	Vaknaam	De naam die behoort bij de vakcode
KOLOM_14	Ja	Gewichtsfactor	Code van de gewichtenregeling volgens welke het gewicht van de VAVO-student is bepaald.
KOLOM_15	Nee	Signaalcode	De aanduiding van de reden van afkeuring of de bijzondere situatie die tijdens de vaststelling van de bekostigingsgrondslagen is geconstateerd
KOLOM_16	Nee	Signaal_Omschrijving	De omschrijving van de de reden van afkeuring of de bijzondere situatie die tijdens de vaststelling van de bekostigingsgrondslagen is geconstateerd
KOLOM_17	Nee	Parameter 1	Waarde van parameter 1
KOLOM_18	Nee	Parameter 2	Waarde van parameter 2
BESTANDSNAAM	Ja	AN70	'VAVO_TBGI_AANVRAAG_' + BRIN + DATUM_TIJD_VERWERKING in formaat 'jjjjmdd-uu24mi' + '_' + ID + '.csv'

20.4.8 Recordsoort VRS

Kolomnaam	Verplicht	Formaat/ vaste waarde	Definitie
BRIN	Ja	AN4..4	Een unieke code voor een onderwijsinstelling.
REGELNUMMER	Ja	N	Het nummer van de regel in het bestand.



Kolomnaam	Verplicht	Formaat/ vaste waarde	Definitie
RECORDSOORT	Ja	'VRS'	'VRS' staat voor 'Vakresultaat'. Deze regel komt 0, 1 of meerdere keren voor. Deze regel bevat de resultaten per examenvak behorende bij de afgelegde examens voor deze instelling in het controlejaar. Tevens wordt hierbij aangegeven of het desbetreffende examenvak uitslag in aanmerking komt voor bekostiging. Ook worden eventuele signalen met bijbehorende parameters weergegeven.
KOLOM_04	Nee	AN9..9	Het burgerservicenummer (BSN) is het nummer dat de natuurlijke persoon uniek identificeert in overheidsadministraties.
KOLOM_05	Nee	AN9..9	Het uniek identificerende nummer dat aan een onderwijsontvanger wordt toegekend indien deze niet of niet verifieerbaar over een BSN beschikt.
KOLOM_06	Ja	AN20	Een door de instelling aan de inschrijving toegekend volgnummer ten behoeve van de registratie van een inschrijving bij DUO.
KOLOM_07	Ja	<u>AN20</u>	Een door de instelling aan het onderwijsresultaat toegekend volgnummer ten behoeve van de registratie van een onderwijsresultaat bij DUO.
KOLOM_08	Ja	AN1	Geeft aan of de inschrijving voor bekostiging in aanmerking komt.
KOLOM_09	Ja	AN70	Het onderwijsniveau waarop een VAVO-student is ingeschreven: VWO
KOLOM_10	Ja	AN2..2	Extra informatie over de reden van de terugmelding voor de betreffende persoon Toelichting: Dit gegeven heeft een waardenlijst zie terugmeldingsredenen
KOLOM_11	Ja	Datum_tijd	formaat 'jjjj-mm-dd hh:mi:ss'
KOLOM_12	Ja	AN4..4	De vakcode is de unieke identificatiecode van een vak
KOLOM_13	Ja	AN70	De naam die behoort bij de vakcode
KOLOM_14	Ja	AN3	Code van de gewichtenregeling volgens welke het gewicht van de VAVO-student is bepaald.
KOLOM_15	Nee	AN3	De aanduiding van de reden van afkeuring of de bijzondere situatie die tijdens de vaststelling van de bekostigingsgrondslagen is geconstateerd
KOLOM_16	Nee	AN255	De omschrijving van de de reden van afkeuring of de bijzondere situatie die tijdens de vaststelling van de bekostigingsgrondslagen is geconstateerd
KOLOM_17	Nee	Parameter 1	Wanneer er een parameter verbonden is met het signaal, dan WAARDE, anders leeg



Kolomnaam	Verplicht	Formaat/ vaste waarde	Definitie
KOLOM_18	Nee	Parameter 2	Wanneer er twee parameters verbonden zijn met het signaal, dan WAARDE van tweede parameter, anders leeg
BESTANDSNAAM	Ja	AN70	'VAVO_TBGI_AANVRAAG_' + BRIN + DATUM_TIJD_VERWERKING in formaat 'jjjjmdd-uu24mi' + '_' + ID + '.csv'

20.4.9 Recordsoort CSR_KOP

Kolomnaam	Verplicht	Formaat/ vaste waarde	Definitie
BRIN	Ja	AN4..4	Een unieke code voor een onderwijsinstelling.
REGELNUMMER	Ja	N	Het nummer van de regel in het bestand.
RECORDSOORT	Ja	CSR_KOP'	Deze regel komt 1 x voor per AANVRAAG_ID en bevat de kolomnamen voor de CSR-regel.
KOLOM_04	Ja	Totaal_Aantal_Insc hrijvingen	Tel aantal inschrijving regels per BRIN
KOLOM_05	Ja	'Totaal_Aantal_Uitsl agen	Tel aantal uitslag regels per BRIN
KOLOM_06	Ja	'Totaal_Aantal_Vak ken	Tel aantal vakresultaat regels per BRIN
KOLOM_07	Nee	<u>Leeg</u>	
KOLOM_08	Nee	<u>Leeg</u>	
KOLOM_09	Nee	<u>Leeg</u>	
KOLOM_10	Nee	<u>Leeg</u>	
KOLOM_11	Nee	<u>Leeg</u>	
KOLOM_12	Nee	<u>Leeg</u>	
KOLOM_13	Nee	<u>Leeg</u>	
KOLOM_14	Nee	<u>Leeg</u>	
KOLOM_15	Nee	<u>Leeg</u>	
KOLOM_16	Nee	<u>Leeg</u>	
KOLOM_17	Nee	<u>Leeg</u>	
KOLOM_18	Nee	<u>Leeg</u>	
BESTANDSNAAM	Ja	AN70	'VAVO_TBGI_AANVRAAG_' + BRIN + DATUM_TIJD_VERWERKING in formaat 'jjjjmdd-uu24mi' + '_' + ID + '.csv'

20.4.10 Recordsoort CSR

Kolomnaam	Verplicht	Formaat/ vaste waarde	Definitie
BRIN	Ja	AN4..4	Een unieke code voor een onderwijsinstelling.



Kolomnaam	Verplicht	Formaat/ vaste waarde	Definitie
REGELNUMMER	Ja	N	Het nummer van de regel in het bestand.
RECORDSOORT	Ja	CSR_KOP'	'CSR' staat voor 'Closingrecord'. Deze regel komt 1 x voor per AANVRAAG_ID en bevat het aantal inschrijvingen, uitslagen en vakresultaten die opgenomen zijn voor deze AANVRAAG_ID.
KOLOM_04	Ja	N	Tel aantal inschrijving regels per BRIN
KOLOM_05	Ja	N	Tel aantal uitslag regels per BRIN
KOLOM_06	Ja	N	Tel aantal vakresultaat regels per BRIN
KOLOM_07	Nee	<u>Leeg</u>	
KOLOM_08	Nee	<u>Leeg</u>	
KOLOM_09	Nee	<u>Leeg</u>	
KOLOM_10	Nee	<u>Leeg</u>	
KOLOM_11	Nee	<u>Leeg</u>	
KOLOM_12	Nee	<u>Leeg</u>	
KOLOM_13	Nee	<u>Leeg</u>	
KOLOM_14	Nee	<u>Leeg</u>	
KOLOM_15	Nee	<u>Leeg</u>	
KOLOM_16	Nee	<u>Leeg</u>	
KOLOM_17	Nee	<u>Leeg</u>	
KOLOM_18	Nee	<u>Leeg</u>	
BESTANDSNAAM	Ja	AN70	'VAVO_TBGI_AANVRAAG_' + BRIN + DATUM_TIJD_VERWERKING in formaat 'jjjjmdd-uu24mi' + '_' + ID + '.csv'