

College-examen schriftelijk

Dit examen bestaat uit 42 vragen.
Vraag 1 tot en met 20 zijn meerkeuzevragen.
De overige vragen zijn open vragen.
Totaal aantal te behalen punten: 86

Bij dit examen hoort een bijlage met:

- een ASCII-tabel,
- een overzicht syntax programmeren Python en
- een overzicht van verschillende SQL-instructies.

Meerkeuzevragen

- 2p 1 Wat is een backdoor-aanval op een computersysteem?
- A Dat is de installatie van malware via een I/O-poort.
 - B Dat is een aanval die de meest gebruikte authenticatiemethoden omzeilt.
 - C Dat is een hackpoging met behulp van SQL-injectie.
 - D Dat is een inbreuk op de beveiliging via een gelekt wachtwoord.
- 2p 2 Als welk type geheugen staat RAM ook bekend?
- A Cache geheugen
 - B Flash geheugen
 - C Virtueel geheugen
 - D Vluchtig geheugen
- 2p 3 Welke van de onderstaande beweringen is juist?
- A Machinecode is een hogere programmeertaal die wordt gebruikt voor het ontwikkelen van apps.
 - B Machinecode is geschreven in op Engels lijkende syntax.
 - C Machinecode is platform-onafhankelijk.
 - D Machinecode kan direct worden uitgevoerd door de processor.
- 2p 4 Welke van de volgende stellingen beschrijft het best een *broadcast* via het internet?
- A Het is een op aanvraag downloadbare video- of audioclip.
 - B Het is een shared audio- of videostream gedeeld met een specifiek aantal gebruikers.
 - C Het is het streamen van media tussen twee netwerklocaties.
 - D Het is het verspreiden van content vanuit een enkele bron naar een onbeperkt aantal ontvangers.
- 2p 5 Wat is het verschil tussen freeware en shareware?
- A Freeware is gratis, shareware werkt meestal met proefversies van beperkte duur.
 - B Freeware is ontwikkeld door een gemeenschap, shareware door één enkele ontwikkelaar.
 - C Freeware is open source, terwijl shareware dat meestal niet is.
 - D Freeware is platformafhankelijk, terwijl shareware multiplatform is.
- Software kan worden aangepast door de instellingen te wijzigen. Veel gebruikers zien daarvan af omdat ze het onnodig vinden.
- 2p 6 Welke Engelse term duidt de (nog) niet aangepaste instellingen aan?
- A Basic
 - B Custom
 - C Default
 - D Read-only

- Sommige grafische programma's kunnen in donkere modus worden gezet.
- 2p 7 Welke uitspraak geeft de beste beschrijving van de term *donkere modus*?
- A Alle kleuren worden omgezet in een thema met uitsluitend grijstinten.
 - B De maximale helderheid van het scherm wordt automatisch verminderd.
 - C Het contrast van alle gebruikersinterface-elementen wordt verlaagd.
 - D Het past een thema toe met een donkere achtergrond en lichte tekst.
- 2p 8 Hoeveel kb/s is 40 Mb/s?
- A 400
 - B 4.000
 - C 40.000
 - D 400.000
- 2p 9 Welke optie beschrijft het doel van een PSD (Programma Structuur Diagram)?
- A Een PSD toont de waarden van variabelen binnen een programma.
 - B Een PSD toont een overzicht van de componenten van een computer.
 - C Een PSD toont een overzicht van de relaties tussen de tabellen in een database.
 - D Een PSD toont het algoritme van een deel of het geheel van een programma.
- 2p 10 Het HSB-kleurenmodel definieert een kleur met behulp van tint, verzadiging en welke andere waarde (in het Engels)?
- A Balance
 - B Blackness
 - C Brightness
 - D Brilliance
- 2p 11 Hoe noemt men het installeren van een smartphone-app buiten een appstore om?
- A Malware grab
 - B Mirroring
 - C Sideloaden
 - D Uninstalling
- 2p 12 Hoe wordt een app-skin ook wel genoemd?
- A archief
 - B bibliotheek
 - C installatieprogramma
 - D thema
- 2p 13 Welke is de juiste tag om in HTML een hyperlink te maken?
- A `<a> `
 - B `<div> </div>`
 - C `<href=>`
 - D `<link></link>`

Er zijn recent grote ontwikkelingen geweest op het gebied van kunstmatige intelligentie (artificial intelligence/AI).

2p 14 Welke software kan op basis van een online gegeven tekstopdracht broncode schrijven?

- A API
- B ChatGPT
- C Compiler
- D DLL

2p 15 Hoe noemt men in een relationele database een verzameling gegevens die bij elkaar horen zoals leerlingID, voornaam, tussenvoegsel, achternaam, adres e.d.?

- A query
- B record
- C relatie
- D veld

Wanneer je een functie aanroept, kun je waarden meegeven om de functie uit te voeren.

2p 16 Hoe heet een dergelijke waarde?

- A Argument
- B Constructor
- C Globale variabele
- D Iteratie

Desktopprogramma's zoals wordprocessors en spreadsheetprogramma's hebben de mogelijkheid om binnen het programma series van handelingen zo op te slaan dat je deze, telkens wanneer je de serie van handelingen wilt uitvoeren, kunt aanroepen met een enkele handeling.

2p 17 Hoe noemt men zo'n opgeslagen serie van handelingen?

- A Array
- B DLL
- C Event
- D Macro

2p 18 Hoeveel bits zijn er nodig om twee Boolean waarden op te slaan?

- A 1
- B 2
- C 4
- D 8

Vanaf midden 2024 moeten alle nieuwe mobiele telefoons in de Europese Unie beschikken over de standaard aansluiting voor de oplader.

- 2p 19 Welke type aansluiting wordt verplicht?
- A HDMI
 - B Lightning
 - C USB-C
 - D UTP
- 2p 20 Wat verstaan we onder de '10 regels (heuristieken) van Nielsen'?
- A Een aantal afspraken binnen het IP-protocol.
 - B Een aantal richtlijnen voor het ontwerpen van gebruiksvriendelijke GUI's.
 - C Een reeks stappen in het proces van foutpreventie.
 - D Een set van regels voor het ontwerpen van een algoritme.

Open vragen

Het ----- A ----- van TikTok is in hoofdzaak gebaseerd op waar je naar gekeken hebt, je eigen ----- B ----- . Bij andere ----- C ----- is wat je aangeboden krijgt gebaseerd op de sociale ----- D ----- . Op de ----- E ----- is te vinden wat juist je vrienden of relaties interessant of leuk vinden. TikTok doet daar nauwelijks aan en is daarmee veel directer en sneller. Resultaat is een enorm ----- F ----- app. De app heeft op die manier ook juist meer ----- G ----- op de ----- H ----- die getoond wordt dan bij de meer netwerkgerichte media.

- 2p 21 Neem de hoofdletters over en vul daarachter onderstaande woorden op de meest passende plaatsen in. Gebruik daarbij alle woorden.

algoritme – content – controle – gebruikersgedrag – kanalen – netwerken – sociale media – verslavende

A	
B	
C	
D	
E	
F	
G	
H	

```

<!DOCTYPE html>
<html>
<head>
  <title>Page Title</title>
</head>

<body>
<span style="font-size:19px; text-decoration: underline;
font-family: Arial;">
Dit is grote (19px), onderstreepte tekst in Arial.</span>

<span> Deze tekst krijgt straks precies dezelfde opmaak</span>
</body>

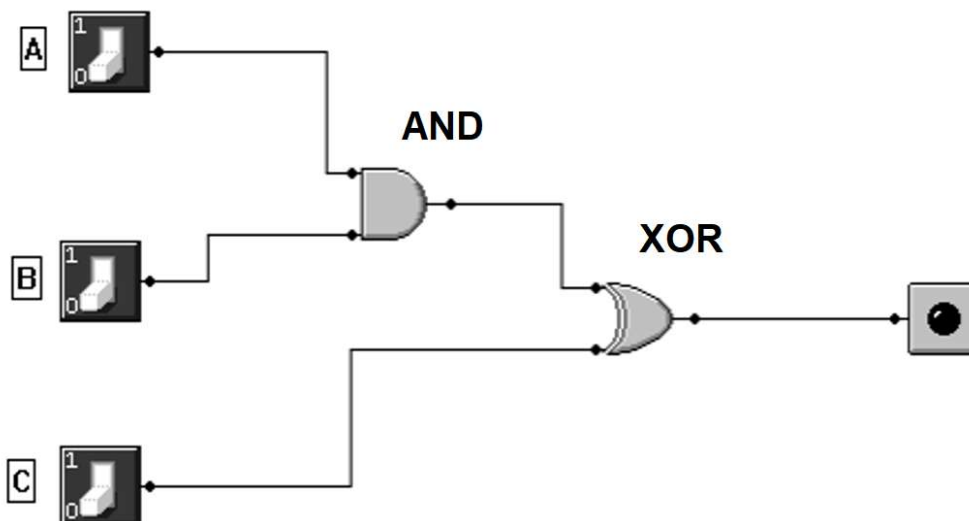
</html>

```

Bovenstaande code regelt de opmaak slechts voor één span-tag. In de webpagina komt meerdere keren een tekstpassage voor die precies dezelfde opmaak (style) zal moeten krijgen. We willen daarom de opmaak voor elke binnen de pagina voorkomende span-tag laten gelden en dat op één plek regelen. Daartoe verplaatsen we de style-definitie naar de <head>-tag.

- 2p **22** Herschrijf het script voor de hele webpagina waarbij op één plek de opmaak is geregeld voor *elke* span-tag op de webpagina.

De drie schakelaars A, B en C zijn alle drie uitgeschakeld. In deze situatie met een AND- en XOR-schakeling brandt de LED niet. Zodra een of meer van de schakelaars op 1 wordt gezet zal er stroom door de schakeling lopen. Dat leidt niet altijd tot een brandende LED.



- 2p 23 Geef de waarheidstabel van schakeling op de vorige pagina.
Noteer alleen de laatste kolom.

A	B	C	0/1
0	0	0	
0	0	1	
0	1	0	
0	1	1	
1	0	0	
1	0	1	
1	1	0	
1	1	1	

- 2p 24 Wat is de hexadecimale notatie van het binaire getal
1010 1100 1101 1100 1001?
Toon met behulp van een berekening aan dat je antwoord juist is.

De volgende vraag gaat over de betrouwbaarheid van de resultaten van ChatGPT.

Geef in je antwoord drie verschillende oorzaken met telkens een korte toelichting. Gebruik niet meer dan 40 woorden per toelichting.

- 3p 25 Waardoor zal ChatGPT soms onjuiste informatie verschaffen?

Om te voorkomen dat ongewenste data wordt ingevoerd in een database, kan *datavalidatie* worden toegepast. Datavalidatie kan op meerdere niveaus plaatsvinden; lokaal op de computer van de gebruiker of in de database op de server.

Neem de volgende situatie als uitgangspunt:

Je fiets is gestolen. Je doet aangifte via een pagina op de site van de politie. De gegevens die je intypt worden naar een database op de server van de site gestuurd en opgeslagen.

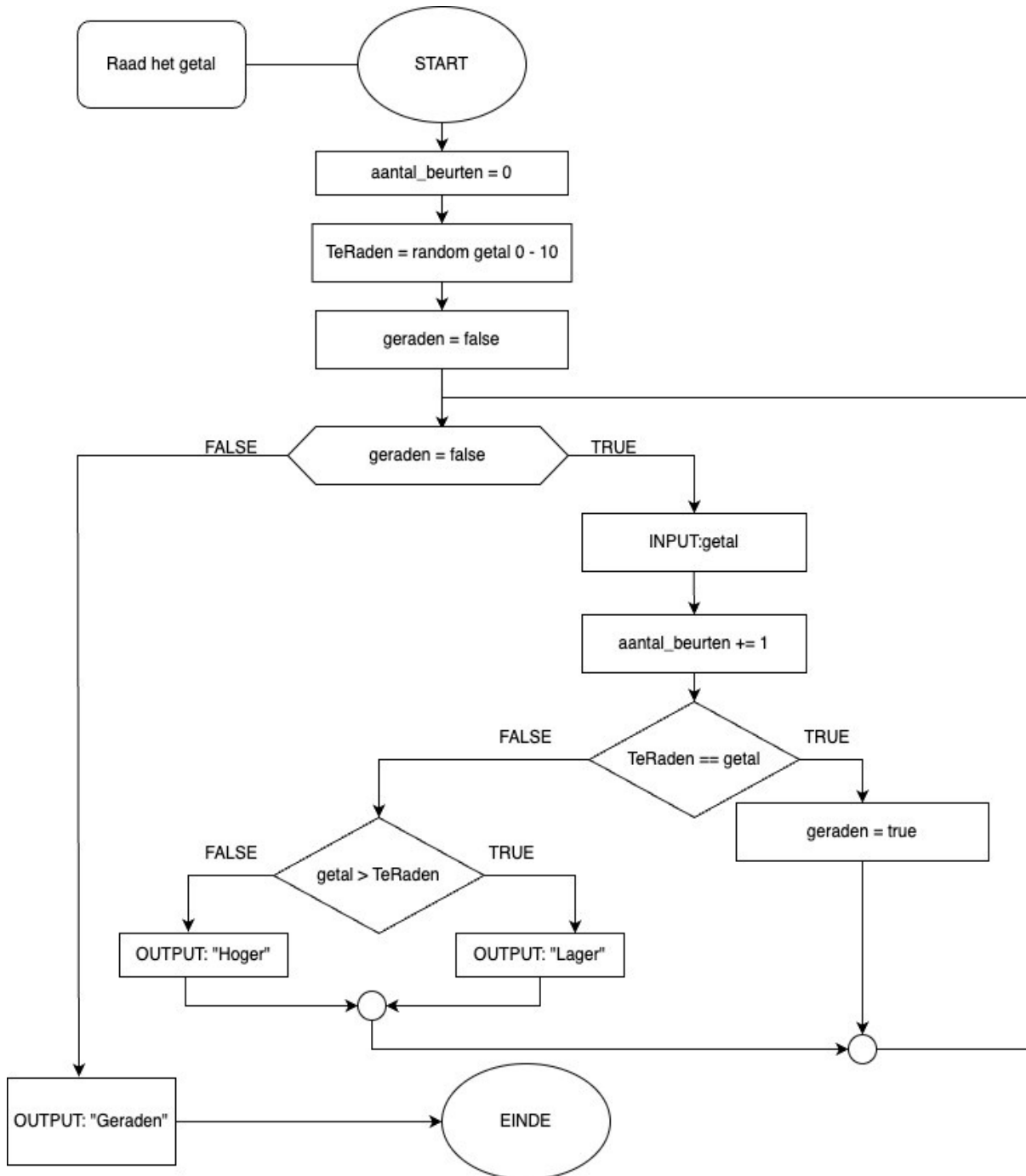
- 2p 26 Beschrijf voor elk van beide niveaus een manier hoe in deze situatie datavalidatie kan worden toegepast.
- 2p 27 a. Leg uit wat een deterministisch systeem is.
b. Geef een voorbeeld van zo'n systeem in de consumentenelektronica.
- 2p 28 Leg uit wat het verschil in scope is tussen een lokale variabele en een globale variabele.
- 2p 29 Geef een voorbeeld van een situatie waarin vaak gebruik wordt gemaakt van modelleringssoftware.
- 2p 30 Hoe kan versiebeheer worden gebruikt bij de ontwikkeling van software?

Programmeren

De vragen 31 t/m 36 gaan over onderstaande tekst.

Gebruik zo nodig de bijlage *Overzicht syntax programmeren Python*.

- 2p 31 Geef twee redenen waarom men vóór het begin van het coderen eerst een diagram maakt van het gewenste programma.



- 1p 32 Geef in eigen woorden een beschrijving van de werking van het programma dat hierboven in de flowchart wordt getoond.

- 1p **33** Noteer de meldingen die de flowchart achtereenvolgens geeft na het invullen van de getallen 2 en 4. Het random getal is 7.

Hieronder staat een beperkte uitwerking van de flowchart in Python. Bij de nummers ontbreken enkele functies, operatoren of namen van variabelen.

- 2p **34** Wat moet er worden ingevuld bij **1**, **2**, **3** en **4** in onderstaand figuur?

```
# Start met waardetoekenning aan de variabele
..1.. = random.randint (1,10)

# Maak een variabele voor de invoer van de speler
invoer = 0
aantal_beurten = 0
# Blijf vragen totdat de speler de juiste invoer geeft (loop)
..2.. TeRaden != invoer:
    # speler's invoer
    invoer = int(input("Raad het getal: "))
    aantal_beurten += 1
    # controleer of de invoer te hoog of te laag is
    if getal > TeRaden:

        ..3.. ("Lager")
        ..4..
        print ("Hoger")
```

Zodra het getal geraden is, geeft het programma het bericht:

“Proficiat, je hebt het getal X geraden in Y beurten”.

Hierbij is X het te raden getal en Y het aantal beurten waarin het getal werd geraden. Dit alles is nog niet in de programmacode opgenomen.

- 4p **35** Noteer de ontbrekende regels Python-code die nodig zijn om de regel *“Proficiat, je hebt het getal ‘X’ geraden in ‘Y’ beurten”* af te drukken.

- 2p **36** In het huidige programma mag je een onbeperkt aantal keer raden. Daarna verschijnt een mededeling.

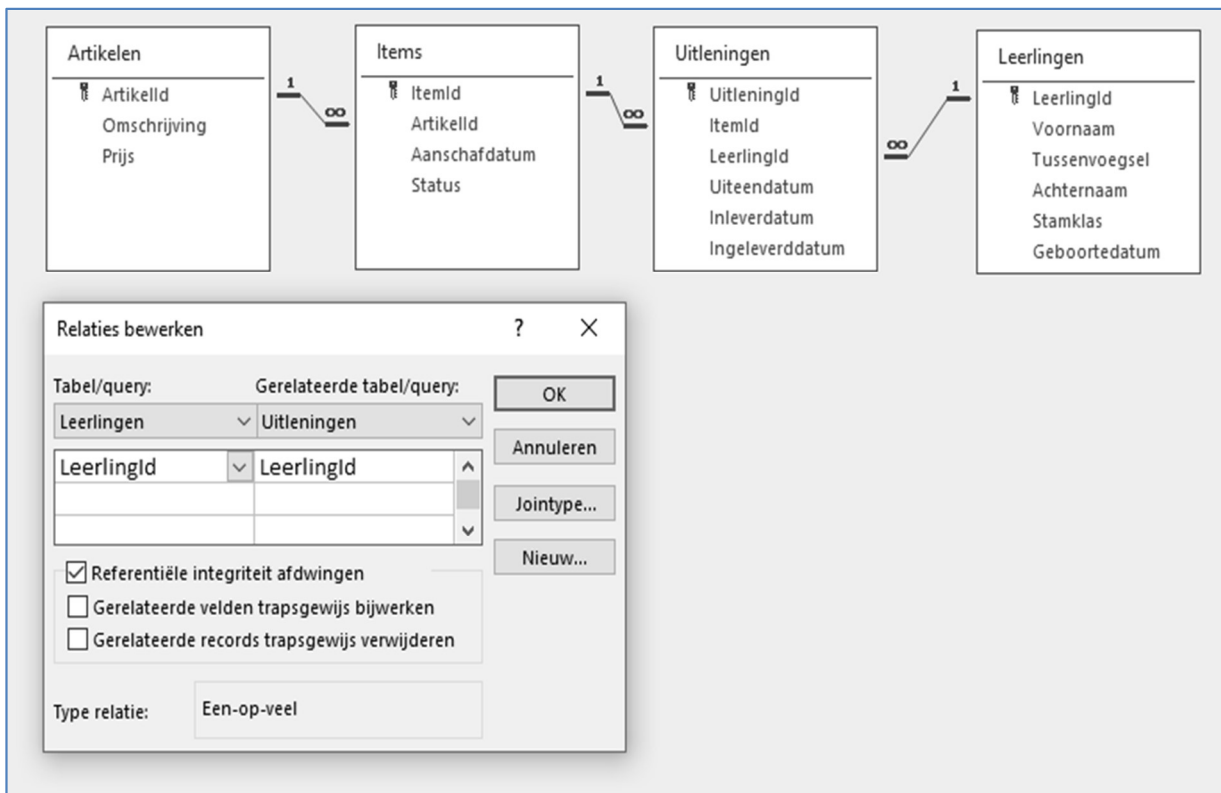
Schrijf een regel Python-code die ervoor zorgt dat je maximaal 3 keer mag raden. Daarna wordt het programma afgebroken. Je mag *geen* nieuwe variabele toepassen.

Databases en SQL

Gebruik bij het maken van de programmeervragen waar nodig de bijlage *Overzicht SQL-instructies*.

Een school houdt bij welke artikelen door welke leerlingen worden uitgeleend. Van de meeste artikelen zijn meerdere exemplaren beschikbaar. Deze exemplaren noemt men items. Bepaalde artikelen zijn alleen beschikbaar voor leerlingen vanaf 16 jaar.

De relationele database die men gebruikt heeft de onderstaande vier tabellen. Het scherm onder de tabellen toont informatie over de relatie tussen de velden *LeerlingId* in de tabellen *Leerlingen* en *Uitleningen*.



- 2p 37 Leg uit waarom je de prijs van de artikelen moet opnemen in de tabel *Artikelen* en niet in de tabel *Items*.
- 2p 38 Waarom is er in de tabel *Uitleningen* zowel een veld *Inleverdatum* als een veld *Ingeleverddatum* opgenomen?

Het scherm *Relaties bewerken* hierboven toont dat er in de getoonde relatie referentiële integriteit wordt afdwongen.

- 2p 39 Leg uit wat referentiële integriteit in het gegeven voorbeeld betekent.

- 3p **40** Geef de query met als resultaat een lijst met de volgende gegevens:
 van de leerlingen uit 4HA
- het leerlingid
 - de voornaam
 - het tussenvoegsel
 - de achternaam
 - de stamklas
 - het itemid
 - de omschrijving
 - de uitleendatum
- van de items die ooit door deze leerlingen zijn geleend.
 Deze gegevens moeten worden getoond in de volgorde zoals hierboven.

- 2p **41** Geef de query met als resultaat de gegevens in de onderstaande afbeelding.
 De gegevens zijn niet geordend.

UitleningId	LeerlingId	Voornaam	Tussenvoeg	Achternaam	ItemId	Utleendatum	Inleverdatum	Ingeleverddatum
1	1	Jolijn	van	Delden	1	24-3-2023	31-3-2023	31-3-2023
2	1	Jolijn	van	Delden	2	25-3-2023	1-4-2023	

- 2p **42** Geef de query die als resultaat de prijs van het artikel met Artkelld 1 aanpast
 naar 23.